

BG

BS

CS

HU

RO

SK

SL

SR

HR

ET

LV

LT

PL

EN

NL

DA

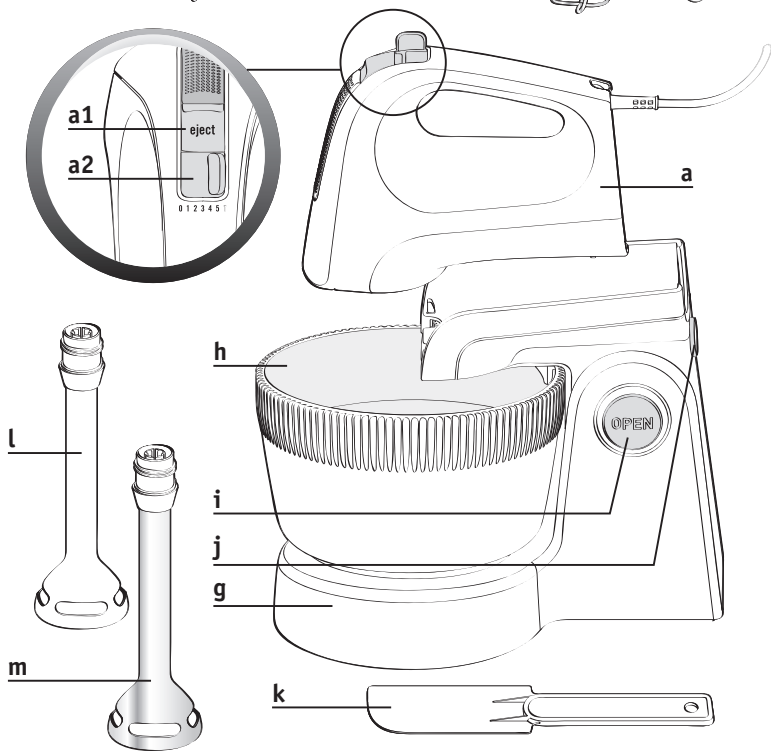
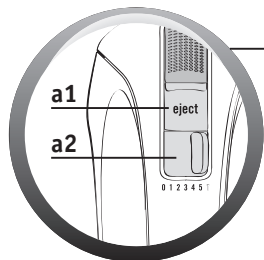
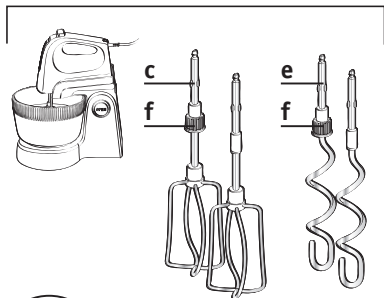
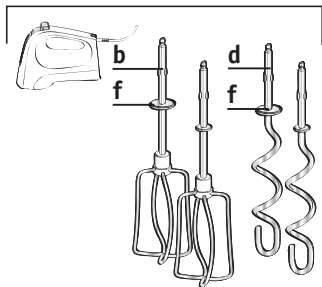
NO

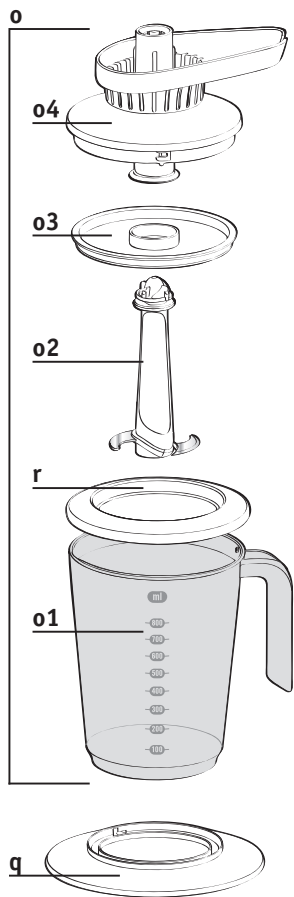
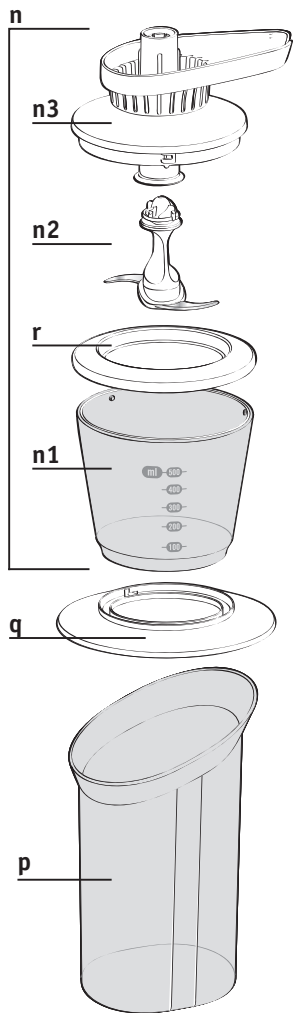
SV

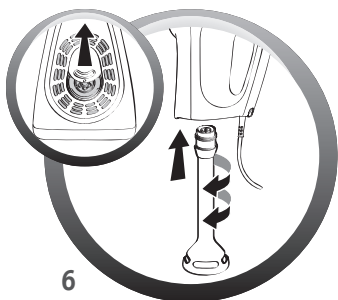
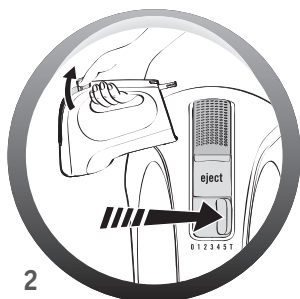
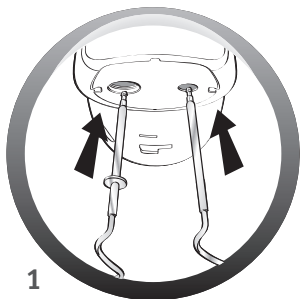
FI

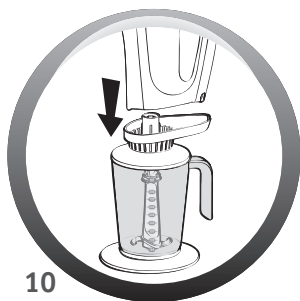
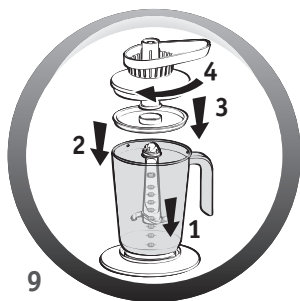
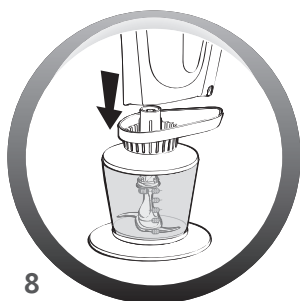
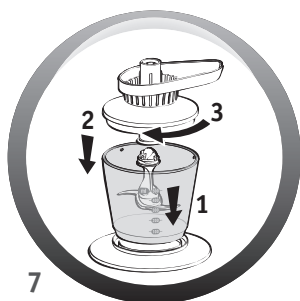
TR

ES









ОПИСАНИЕ

а. Миксер

а1. Бутон за освобождаване на приставките за разбъркване и на бъркалките

а2. Регулатор на скоростта / турбо

б/с. Бъркалки за рядкотесто (в зависимост от модела)

д/е. Приставки за разбъркване на гъсто тесто (в зависимост от модела)

ф. Обезопасител

г. Основа (в зависимост от модела)

h. Купа (в зависимост от модела)

и. Бутон за блокиране / освобождаване на подвижното рамо (в зависимост от модела)

j. Бутон за блокиране / освобождаване на миксера (в зависимост от модела)

к. Шпатула (в зависимост от модела)

l. Пластмасов пасатор (в зависимост от модела)

m. Иноксов пасатор (в зависимост от модела)

n. Минимелачка – 500 мл (в зависимост от модела)

n1 Купа

n2 Нож

n3 Задвижваща част

o. Кана-блендер – 800 мл (в зависимост от модела)

o1 Градуирана кана

o2 Нож

o3 Плътно затварящ се капак

o4 Задвижваща част

p. Дозираща кана (в зависимост от модела)

q. Стабилизираща основа (зависи от модела)

r. Капак (зависи от модела)

ИЗПОЛЗВАНЕ

- Извадете приставките от опаковката и ги почистете с топла вода.

Внимание!

Остриетата на пасатора (l или m) и ножът на минимелачката (n2) и на каната-блендер (o2) са изключително остри. С тях трябва да се борави внимателно.

ИЗПОЛЗВАНЕ НА УРЕДА

Важно!

НИКОГА НЕ ИЗПОЛЗВАЙТЕ БЪРКАЛКИТЕ ИЛИ ПРИСТАВКИТЕ ЗА РАЗБЪРКВАНЕ ЕДНОВРЕМЕННО С ПАСАТОРА, МИНИМЕЛАЧКАТА ИЛИ КАНАТА БЛЕНДЕР.

Не използвайте аксесоарите мини мелачка и блендер купата без стабилизиращата основа.

ИЗПОЛЗВАНЕ НА РЪКА:

• Використання вручну:

- Уверете се, че уредът е изключен от захранването, че регулаторът на скоростта (**a2**) е на положение „0“ и че нито пасаторът, нито минимелачката, нито каната блендер не са монтирани върху задната част на уреда.
- Поставете краищата на всяка бъркалка (**b**) или приставка за разбъркване (**d**) в предвидените за тази цел отвори и ги фиксирайте. Бъркалките и приставките за разбъркване са със специфична форма, като приставката за разбъркване или бъркалката с обезопасител (**f**) трябва да е от лявата страна в по-широкия отвор (Фиг. 1).
- Включете уреда в захранването:
 - Вашият уред притежава 3 скорости и функция турбо. Винаги започвайте да разбърквате или да месите на положение 1 и след това на 2, 3, 4, 5 (Фиг. 2).
 - За месене на гъсто и плътно тесто ви препоръчваме да работите единствено на

положение 5.

- Можете и да увеличите скоростта, като изберете функция турбо. Препоръчваме ви обаче да я използвате само за кратко (максимум 30 сек за плътно тесто).
- След като приключите работа, превключете регулатора на скоростта (**a2**) на положение „0“.
- Изключете от захранването.
- След това натиснете бутона за освобождаване (**a1**), за да извадите бъркалките или приставките за разбъркване.
- **Използване върху основата (g): (в зависимост от модела)**
- Уверете се, че уредът е изключен от захранването, че регулаторът на скоростта (**a2**) е на положение „0“ и че пасаторът не е монтиран.
- Поставете краищата на всяка бъркалка (**c**) или приставка за месене (**e**) в предвидените за тази цел отвори и ги фиксирайте. Бъркалките и приставките за разбъркване са със специфична форма, като приставката за разбъркване или бъркалката с обезопасител (**f**) трябва да е от лявата страна в по-широкия отвор (Фиг. 1).
- Сложете основата (**g**) върху работния плот:
 - След това повдигнете подвижното рамо, като натиснете бутон (**i**) (Фиг. 3).
 - Сложете купата (**h**) (Фиг. 3).
 - Освободете рамото, за да го свалите надолу, като натиснете бутон (**i**) (Фиг. 4).
- Поставете миксера с монтирани

приставки за разбъркване или бъркалки върху подвижното рамо – трябва да чуete щракване (Фиг. 5).

Внимание!

ПОСТАВЕТЕ МИКСЕРА, КАТО БЪРКАЛКИТЕ ИЛИ ПРИСТАВКИТЕ ЗА РАЗБЪРКВАНЕ ТРЯБВА ДА СА ПОСТАВЕНИ В СЪОТВЕТНИТЕ ОТВОРИ (Фиг. 5).

- Включете уреда в захранването:
 - Вашият уред притежава **5** скорости и функция турбо. Винаги започвайте да разбърквате или да месите на положение **1** и след това на **2, 3, 4, 5** (Фиг. 2).
 - За месене на гъсто и плътно тесто ви препоръчваме да работите единствено на положение **5**.
 - Можете и да увеличите скоростта, като изберете функция турбо (**a2**). Препоръчваме ви обаче да я използвате само за кратко (максимум 30 сек за плътно тесто).
- След като приключите работа, превключете регулатора на скоростта (**a2**) на положение „0“.
- Изключете от захранването и натиснете бутона за освобождаване (**i**), за да повдигнете подвижното рамо. След това натиснете бутона за освобождаване на миксера (**j**), за да извадите миксера от поставката.
- След това натиснете бутона за освобождаване (**a1**), за да извадите бъркалките или

приставките за разбъркване.

ФУНКЦИЯ МИКСЕР (В ЗАВИСИМОСТ ОТ МОДЕЛА)

- Уверете се, че уредът е изключен от захранването, че регулаторът на скоростта (**a2**) е на положение „0“ и че бъркалките или приставките за разбъркване са извадени от уреда.
- Повдигнете капачето, разположено в задната част на уреда и завинтете пасатора (**I или m**), без да натискате прекалено силно, в посока, обратна на часовниковата стрелка (Фиг. 6), като трябва да чуete щракване.

Ако срещате затруднения при завинтването, това означава, че не държите пасатора в правилното положение. Не се колебайте да го извадите напълно и да го завинтите отново правилно.

- Включете уреда в захранването:
 - Потопете пасатора в сместа, преди да задействате уреда, като така ще избегнете изпръскване.
 - Задействайте с помощта на регулатора на скоростта (**a2**), (Фиг. 2), първо на положение **1**, след това на **2, 3, 4, 5**. Използвайте функция турбо (**a2w**), ако за рецептата е необходима по-голяма мощност.
 - Преди да извадите пасатора от сместа, спрете уреда (така ще избегнете изпръскване).

Изваждане на пасатора:

- При спрян уред, на положение „0“, изключете уреда от захранването и отвинтете

пасатора (**l** или **m**), като го завъртите по посока на часовниковата стрелка.

Не използвайте пасатора:

- В контейнер върху източник на топлина.
- Не го включвайте на празен ход, не го ползвайте за смилане на кубчета лед, за мелене на сурово месо или ядки (бадеми, лешници и др.).

ФУНКЦИЯ МИНИМЕЛАЧКА – 500 МЛ (В ЗАВИСИМОСТ ОТ МОДЕЛА)

- Поставете купата (**n1**) върху стабилизиращата основа (**q**).
- Сложете ножа (**n2**) върху оста на купата (**n1**).
- Поставете продуктите в купата (**n1**) и след това сложете задвижващата част (**n3**).
- Уверете се, че уредът е изключен от захранването, че регулаторът на скоростта (**a2**) е на положение „0“ и че бъркалките или приставките за разбъркване са извадени от уреда.
- Повдигнете капачето, разположено в задната част на уреда, и сложете уреда върху задвижващата част (**n3**) на минимелачката.
- Включете уреда в захранването и след това задействайте с помощта на регулатора на скоростта (**a2**) (Фиг. 2), първо на скорост 1 и след това на 2, 3, 4, 5. Използвайте функция турбо (**a2**), ако за рецептата е необходима по-голяма мощност.
- След като сместа е готова, спрете уреда и после го изключете от захранването.
- Извадете уреда и след това задвижващата част (**n3**).
- Отстранете ножа (**n2**), като го

хванете за пластмасовата част.

- След това извадете сместа.

- Не задействайте тази приставка на празен ход.

ФУНКЦИЯ КАНА-БЛЕНДЕР – 800 МЛ (В ЗАВИСИМОСТ ОТ МОДЕЛА)

- Поставете купата (**o1**) върху стабилизиращата основа (**q**).
- Сложете ножа (**o2**) върху оста на каната **o1**).
- Сложете продуктите в каната (**o1**) и след това поставете плътно затварящия се капак (**o3**) и задвижващата част (**o4**).
- Уверете се, че уредът е изключен от захранването, че регулаторът на скоростта (**a2**) е на положение „0“ и че бъркалките или приставките за разбъркване са извадени от уреда.
- Повдигнете капачето, разположено в задната част на уреда, и сложете уреда върху задвижващата част (**o4**) на каната-блендер.
- Включете уреда в захранването и след това задействайте с помощта на регулатора на скоростта (**a2**), (Фиг. 2), първо на скорост 1 и след това на 2, 3, 4, 5.
- Използвайте функция турбо (**a2**), ако за рецептата е необходима по-голяма мощност.
- След като сместа е готова, спрете уреда и после го изключете от захранването.
- Извадете уреда, задвижващата част (**o4**) и след това капака (**o3**).
- Отстранете ножа (**o2**), като го хванете за пластмасовата част.
- След това извадете сместа.
- Не задействайте тази приставка на празен ход.**

КОЛИЧЕСТВА И ВРЕМЕ ЗА ПРИГОТВЯНЕ

• Бъркалки за: сосове, белтъци, кремове, майонеза и леки теста (например за палачинки).

• Приставки за: тежки теста като например за хляб, пица, за маслено тесто и гъсти теста с кайма.

Приставки	Максимална количество	Максимален час	Скорост
Бъркалки за рядко тесто Белтъци на сняг	12 белтъка	4 мин	5
Бъркалки за рядко тесто Кекс	9 яйца, 470 г брашно, 470 г разтопено масло, 470 г захар, 1 кафена лъжичка бакпулвер, 2 щипки сол, 1 пакетче ванилова захар	5 мин	5
Приставки с или без база Тесто за хляб	500 г брашно, 300 мл вода, 10 г сол, 10 г хлябна мая	3 мин	5
Пасатор Супа	160 г сварени зеленчуци, 240 г бульон	55 сек работа с минимум 1 мин почивка Да не се повтаря повече от 5 пъти	Турбо
Минимелачка Смлян магданоз	25 г магданоз	15 сек	Турбо
Кана-блендер Млечен шейк	150 г банани, 300 мл мляко, 6 кубчета лед	45 сек	Турбо

ПОЧИСТВАНЕ

- Уверете се, че уредът е изключен от захранването.
- Почистете бъркалките (**b/c**), приставките за разбъркване (**d/e**), пасатора (**l/m**), минимелачката (**n**) и каната-блендер (**o**) непосредствено след употреба, за да избегнете остатъците от яйчени смеси или мазнина да не останат залепнали или да засъхнат.
- Можете да почистите бъркалките за разбиване (**b/c**), бъркалките за месене (**d/e**), приставката за пасиране от пластмаса и метал (**l/m**), купата, ножа, стабилизиращата основа на мини резачката (**n1/n2/q**), както и купата, ножа, херметически затварящия се капак и стабилизиращата основа на блендера (**o1/o2/o3/q**) под вода с гъба и течен препарат за миене на съдове
 - Бъркалките за разбиване (**b/c**), бъркалките за месене (**d/e**), купата, ножът и стабилизиращата основа на резачката (**n1/n2/q**), както и купата, ножът, херметически затварящия се капак и стабилизиращата основа на купата блендер (**o1/o2/o3/q**) могат да се поставят в съдомиялната машина. Приставките за пасиране (**l/m**) могат да се мият в съдомиялната машина в горната кошница, с ножове насочени нагоре.
- Почиствайте основата (**g**), задвижващата част на минимелачката (**n3**), задвижващата част на каната-блендер (**o4**), корпуса (**a**) на уреда само с влажна

- гъба и подсушавайте внимателно.
- Никога не почиствайте моторния блок в съдомиялна машина.
- Не използвайте абразивни гъби или предмети с метални части.
- Никога не потапяйте моторния блок във вода. Избърсвайте го със суха или с леко влажна кърпа.

Внимание! Остриетата на пасатора (l/m**), ножът на минимелачката (**n2**) и на каната-блендер (**o2**) са изключително остри. Те трябва да се почистват внимателно.**

OPIS

a. Mikser

a1. Tipka za izbacivanje žica i nastavka za miješanje

a2. Birač brzine / turbo

b/c. Nastavak od više tankih žica za lagane mješavine (ovisno o modelu)

d/e. Nastavak za miješanje teških tijesta (ovisno o modelu)

f. Blokirni element

g. Postolje (ovisno o modelu)

h. Posuda (ovisno o modelu)

i. Tipka za blokiranje/deblokiranje obrtnog kraka (ovisno o modelu)

j. Tipka za blokiranje/deblokiranje miksera (ovisno o modelu)

k. Lopatica (ovisno o modelu)

l. Plastični štapni mikser (ovisno o modelu)

m. Štapni mikser od nehrđajućeg čelika (ovisno o modelu)

n. Mini nastavak za mljevenje od 500 ml (ovisno o modelu)

n1 Posuda

n2 Nož

n3 Reduktor

o. Posuda blendera od 800 ml (ovisno o modelu)

o1 Posuda sa mjernim oznakama

o2 Nož

o3 Hermetički poklopac

o4 Reduktor

p. Posuda za doziranje (ovisno o modelu)

q. Postolje (ovisno o modelu)

r. Poklopac (ovisno o modelu)

PUŠTANJE U RAD

- Izvadite pribor iz ambalaže i operite ga toplom sapunicom.

Pažnja: štapni mikser (l ili m) i nož mini dodatka za mljevenje (n2) i posude blendera (o2) sadrže sječiva koja su veoma oštra. Potrebno je preduzeti mjere predostrožnosti prilikom rukovanja.

UPOTREBA APARATA

Važno:

NIKADA NE KORISTITE ŽICE ZA MIJEŠANJE I MUĆENJE ISTOVREMENO KAD I ŠTAPNI MIKSER, MINI NASTAVAK ZA MLJEVENJE ILI POSUDU BLENDERA.

Ne koristite nastavke za mini sjeckalicu ni posudu blendera bez postolja.

FUNKCIJA MIKSERA SA ŽICAMA ZA MIJEŠANJE I MUĆENJE:

- **Ručna upotreba:**
- Provjerite je li aparat isključen iz struje, je li birač brzine **(a2)** na položaju „0” i da sa zadnje strane aparata nisu uključeni ni štapni mikser, ni mini nastavak za mljevenje, ni blender.
- Stavite šipke svake žice za mućenje **(b)** ili miješanje **(d)** u za to predviđene otvore i blokirajte. **Žice za mućenje i miješanje imaju specifičan oblik, žicu sa blokirnim elementom (f) treba staviti lijevo, u veći otvor (sl. 1).**
- Uključite aparat:
 - **Aparat ima 5 brzina i funkciju turbo. Uvijek počnite da mutite ili mijesite u položaju 1, zatim 2, 3, 4, 5 (sl. 2).**
 - Za miješanje teških i tvrdih tijesta,

preporučujemo vam da radite isključivo u položaju 5.

- Brzinu možete povećati i biranjem funkcije turbo. Ipak vam preporučujemo da tu funkciju koristite samo kratko (najviše 30 s za tvrda tijesta).
- Nakon što ste završili s radom, postavite birač brzine **(a2)** na položaj „0”.
- Isključite aparat iz struje.
- Zatim pritisnite na tipku za izbacivanje **(a1)** kako biste oslobodili žice za mućenje ili miješanje.
- **Upotreba na postolju (g): (ovisno o modelu)**
- Provjerite je li aparat isključen iz struje, je li birač brzine **(a2)** u položaju „0” i da štapni mikser nije uključen.
- Stavite šipku svake žice za mućenje **(c)** ili za miješanje **(e)** u za to predviđene otvore i blokirajte. **Žice za mućenje i miješanje imaju specifičan oblik, žica za miješanje ili mućenje na kojoj je blokirni element (f) mora se staviti lijevo, u veći otvor (sl. 1).**
- Stavite postolje **(g)** na radnu površinu:
 - Kako biste podigli naslon, deblokirajte ga pritiskom na tipku **(i) (sl. 3).**
 - Postavite na mjesto posudu **(h) (sl. 3).**

- Kako biste spustili naslon, deblokirajte ga pritiskom na tipku **(i)** (sl. 4).
- Mikser u koji ste stavili žice za miješanje ili za mućenje postavite na obrtni naslon dok ne začujete škljocanje (sl. 5).

Pažnja:

MIKSER UKLOPITE NAKON ŠTO STE ŽICE ZA MUĆENJE ILI MIJEŠANJE MONTIRALI U OTVORE (sl. 5).

- Uključite aparat:
 - Aparat ima **5** brzina i funkciju turbo. Uvijek počnite da mutite ili mijesite u položaju **1**, zatim **2, 3, 4, 5** (sl. 2).
 - Za miješanje teških i tvrdih tijesta, preporučujemo vam da radite isključivo u položaju **5**.
 - Brzinu možete povećati i biranjem funkcije turbo (**a2**).
 Ipak vam preporučujemo da tu funkciju koristite samo kratko (najviše 30 s za tvrda tijesta).
- Nakon što ste završili s radom, postavite birač brzine (**a2**) na položaj „0”.
- Isključite aparat iz struje i aktivirajte tipku za deblokiranje (**i**) kako biste podigli obrtni naslon. Zatim pritisnite tipku za blokiranje miksera (**j**) kako biste skinuli mikser sa nosača.
- Zatim pritisnite na tipku za izbacivanje (**a1**) kako biste oslobodili žice za mućenje ili miješanje.

FUNKCIJA MIKSER (OVISNO O MODELU)

- Provjerite je li aparat isključen iz struje, je li birač brzine (**a2**) u položaju „0” i jesu li žice za mućenje ili miješanje izvađene iz aparata.
- Podignite vratanica koja se nalaze na zadnjem dijelu aparata i zavrnite bez forsiranja štapni mikser (**I ili m**) u smjeru obrnutom od smjera kazaljki na satu (sl. 6) dok ne škljocne.

Ukoliko osjetite otpor prilikom zavrtnja, znači da štapni mikser nije pravilno uglavljen. Izvadite mikser i ponovo ga pravilno zavrnite.

- Uključite aparat:
 - Štapni mikser spustite u smjesu prije nego što ga pokrenete, tako ćete izbjeći prskanje.
 - Pokrenite mikser uz pomoć birača brzina (**a2**), (sl. 2), prvo u položaj **1**, zatim **2, 3, 4, 5**. Koristite funkciju Turbo (**a2**) ukoliko smjesa iziskuje veću snagu.
 - Prije nego što izvadite štapni mikser iz smjese, zaustavite ga (tako ćete izbjeći prskanje).

Uklanjanje štapnog miksera:

- Kada je aparat zaustavljen u položaju „0”, isključite ga i odvrnite štapni mikser (**I ili m**) okretanjem u smjeru kazaljki na satu.

Ne koristite štapni mikser:

- U spremniku na izvoru topline.
- Ne puštajte štapni mikser da radi na prazno, niti sa kockicama leda, ni za mljevenje sirovog mesa i suhog voća (bademi, lješnjaci itd.).

FUNKCIJA MINI NASTAVKA ZA MLJEVENJE 500 ML (OVISNO O MODELU)

- Namjestite posudu (**n1**) na postolje (**q**).
- Stavite nož (**n2**) na osovinu posude (**n1**).
- Stavite namirnice u posudu (**n1**), a zatim postavite reduktor (**n3**).
- Provjerite je li aparat isključen iz struje, je li birač brzine (**a2**) u položaju „0” i jesu li žice za mućenje ili miješanje izvučene iz aparata.
- Podignite vratanica koja se nalaze na zadnjem dijelu aparata i stavite aparat na reduktor (**n3**) mini dodatka za mljevenje.
- Uključite aparat u struju, a zatim ga pokrenite uz pomoć birača brzina (**a2**) (sl. 2), prvo na brzinu 1, zatim 2, 3, 4, 5. Koristite funkciju Turbo (**a2**) ukoliko smjesa iziskuje veću snagu.
- Kada je smjesa gotova, zaustavite aparat i isključite ga iz struje.
- Skinite aparat, a zatim i reduktor (**n3**).
- Izvucite nož (**n2**) držeći ga za plastični dio.

- Nakon upotrebe izvadite hranu.
- **Ne puštajte ovaj nastavak da radi na prazno.**

FUNKCIJA POSUDE BLENDERA OD 800 ML (OVISNO O MODELU)

- Namjestite posudu sa mjernim oznakama (**o1**) na postolje (**q**).
- Stavite nož (**o2**) na osovinu posude (**o1**).
- Stavite namirnice u posudu (**o1**), zatim postavite hermetički poklopac (**o3**) i reduktor (**o4**).
- Provjerite je li aparat isključen iz struje, je li birač brzine (**a2**) u položaju „0” i jesu li žice za mućenje ili miješanje izvađene iz aparata.
- Podignite vratanica koja se nalaze na zadnjem dijelu aparata i postavite aparat na reduktor (**o4**) posude blendera.
- Uključite aparat u struju, a zatim ga pokrenite uz pomoć birača brzine, (**a2**), (sl. 2), prvo u brzini 1, zatim 2, 3, 4, 5.
- Koristite funkciju Turbo (**a2**) ukoliko smjesa iziskuje veću snagu.
- Kada je smjesa gotova, zaustavite aparat i isključite ga iz struje.
- Skinite aparat, reduktor (**o4**), a zatim poklopac (**o3**).
- Izvucite nož (**o2**) držeći ga za plastični dio.
- Nakon upotrebe izvadite hranu.
- **Ne puštajte ovaj nastavak da radi na prazno.**

KOLIČINE I VRIJEME PRIPREME

- Nastavci miksera: umaci, mućenje bjelanjaka, kreme, majoneze i lagano miksanje (npr. smjese za palačinke).
- Mješalica za tijesto za: razne vrste tijesta, kao što su tijesta za hljeb, tijesta za pizzu, za hrskava tijesta i gusta tijesta koja sadrže mljeveno meso.

Nastavci	Maksimalna količina	Maksimalno vrijeme	Brzina
Žice za lagane smjese Snijeg od bjelanjaka	12 bjelanjaka	4 min	5
Žice za lagane smjese Patišpanj	9 jaja, 470 g brašna, 470 g istopljenog maslaca, 470 g šećera, 1 kašikica praška za pecivo, 2 prstohvata soli, 1 kesica vanilin šećera	5 min	5
Mješalica za tijesto s ili bez postolja Tijesto za hljeb	500 g brašna, 300 ml vode, 10 g soli, 10 g pekarskog kvasca	3 min	5
Štapni mikser Čorba	160 g barenog povrća, 240 g bistre supe	55 s ON sa pauzom od minimum 1 min. Ne ponavljati više od 5 puta	Turbo
Mini nastavak za mljevenje Usitnjeni peršun	25 g peršuna	15 s	Turbo
Posuda blendera Milk šejk	150 g banana, 300 ml mlijeka, 6 kockica leda	45 s	Turbo

ČIŠĆENJE

- Provjerite je li aparat isključen.
- Operite žice za mućenje (**b/c**), žice za miješanje (**d/e**), štapni mikser (**l/m**), mini nastavak za mljevenje (**n**) i posudu blendera (**o**) odmah nakon upotrebe, kako biste izbjegli da ostaci mješavine jaja ili ulja ostanu zalijepljeni ili osušeni.
- Možete očistiti mutilice (**b/c**), spiralne mutilice (**d/e**), plastični i metalni štap miksera (**l/m**), posudu, nož, postolje mini sjeckalice (**n1/n2/q**), posudu, nož, poklopac i postolje blendera (**o1/o2/o3/q**) vodom, spužvom i sredstvom za pranje suđa.
 - Mutilice (**b/c**), spiralne mutilice (**d/e**), posuda, nož i postolje mini sjeckalice (**n1/n2/q**) i posuda, nož, poklopac i postolje blendera (**o1/o2/o3/q**) mogu se prati u mašini za suđe.
- Štapni mikser (**l/m**) se može prati u mašini za suđe u gornjoj košari, sa oštricama okrenutim nagore.
- Postolje (**g**), reduktor mini nastavka za mljevenje (**n3**), reduktor blendera (**o4**), tijelo (**a**) aparata čistite isključivo vlažnom spužvom i pažljivo sušite.
- Nikad ne perite blok motora u mašini za pranje posuđa.
- Ne koristite abrazivne spužve, niti predmete koji sadrže metalne dijelove.

- Nikad ne potapajte blok motora u vodu. Brišite ga suhom, tek navlaženom krpom.

Pažnja: štapni mikseri (l/m), nož mini nastavka za mljevenje (n2) i nož blendera (o2) imaju veoma oštra sječiva. Mjere predostrožnosti moraju se preduzeti prilikom njihovog čišćenja.

POPIS

a. Metla

a1. Tlačítko pro uvolnění metel
nebo hnětačů

a2. Měníč rychlosti / Turbo

b/c. Šlehací metly pro lehké pokrmy
(podle modelu)

d/e. Hnětací metly na těžká těsta
(podle modelu)

f. Pojistka

g. Podstavec (podle modelu)

h. Mísa (podle modelu)

i. Tlačítko zamknutí / odemknutí
otočného ramene (podle typu)

j. Tlačítko zamknutí / odemknutí
šlehače (podle typu)

k. Stěrka (podle typu)

l. Plastová noha mixéru
(podle modelu)

m. Nerezová noha mixéru
(podle modelu)

n. Mini sekáček 500 ml
(podle modelu)

n1 Mísa

n2 Nůž

n3 Redukce

o. Mixovací nádoba 800 ml
(podle modelu)

o1 Mísa s ryskami

o2 Nůž

o3 Víko s těsněním

o4 Redukce

p. Dávkovací mísa (podle modelu)

q. Stabilizační podstava (podle
modelu)

r. Víko (podle modelu)

SPOUŠTĚNÍ

- Vyjměte příslušenství z obalu a vyčistěte je teplou vodou.

Důležité upozornění: noha mixéru (l nebo m), nůž mini sekáčku (n2) a nůž mixovací nádoby (o2) jsou velmi ostré. Při manipulaci s nimi je nutno postupovat velmi opatrně.

POUŽITÍ PŘÍSTROJE

Důležité upozornění:

NIKDY NEPOUŽÍVEJTE MIXÉR A ŠLEHACÍ ČI HNĚTACÍ METLY VE STEJNOU DOBU JAKO NOHU MIXÉRU, MINI SEKÁČEK ČI MIXOVACÍ NÁDOBU.

Nepoužívejte příslušenství k mini sekáčku a mixovací nádobě bez stabilizační podložky.

REŽIM MIXÉRU SE ŠLEHÁNÍM A HNĚTENÍM:

• **Ruční používání:**

- Zkontrolujte, zda je výrobek odpojený, zda je přepínač rychlosti (a2) v poloze „0“ a zda v zadní části výrobku není připojena noha mixéru, mini sekáček ani mixér.
- Zasuňte tyčky šlehací metly (b) nebo hnětače (d) do otvorů k tomu určených a zajistěte je. **Šlehací a hnětací metly mají speciální tvar, metly s pojistkou (f) je nutno umístit doleva, do většího otvoru (obr. 1).**
- Zapojte přístroj:
 - **Váš přístroj má 5 rychlostí a funkci Turbo. Vždy začínejte šlehat nebo hníst v poloze 1 a pak 2, 3, 4, 5 (obr. 2).**
 - Pokud chcete hníst těžká a hutná těsta, doporučujeme vám pracovat jen v poloze 5.
 - Rychlost můžete také zvýšit tím, že použijete funkci Turbo. Přesto vám ji doporučujeme používat jen velmi krátce (nejvýše 30 s u hutných těst).

- Po ukončení provozu nastavte volič rychlosti (a2) do polohy „0“.
- Odpojte přístroj.
- Pak stisknete tlačítko pro vysunutí (a1) a uvolněte metly.

• **Používání na podstavci (g):
(Podle typu)**

- Zkontrolujte, zda je výrobek odpojen, zda je volič rychlosti (a2) v poloze „0“ a zda není připojena noha mixéru.
- Zasuňte tyčky šlehací nebo hnětací metly (c,e) do otvorů k tomu určených a zajistěte je. **Metly mají speciální tvar, šlehací nebo hnětací metlu s pojistkou (f) je nutno umístit doleva, do většího otvoru (obr. 1).**
- Umístěte podstavec (g) na pracovní plochu:
 - Pokud chcete uvolnit rameno, uvolníte ho stiskem tlačítka (i) (obr. 3).
 - Umístěte mísu (h) (Obr. 3).
 - Odblokujte rameno, abyste ho mohli složit, stiskem tlačítka (i) (obr. 4).
 - Nasadte mixér s metlami na otočné rameno, dokud neuslyšíte vycvaknutí (obr. 5).

UPOZORNĚNÍ:

MIXÉR VKLÁDEJTE UMÍSTĚNÍM ŠLEHACÍCH ČI HNĚTACÍCH METEL DO ZÁŘEZŮ/DRÁŽEK (Obr. 5)

- Zapojte přístroj:
 - Váš přístroj má 5 rychlostí a funkci Turbo. Vždy začínejte šlehat nebo hníst v poloze **1** a pak **2, 3, 4, 5 (obr. 2)**.
 - Pokud chcete hníst těžká a hutná těsta, doporučujeme vám pracovat jen v poloze **5**.
 - Rychlost můžete také zvýšit tím, že použijete funkci Turbo (**a2**). Přesto vám ji doporučujeme používat jen velmi krátce (nejvýše 30 s u hutných těst).
- Po ukončení provozu nastavte volič rychlosti (**a2**) do polohy „0“.
- Odpojte a stiskněte tlačítko pro uvolnění (**i**) a uvolněte otočné rameno. Pak stiskněte tlačítko odblokování mixéru (**j**) a vyjměte ho z držáku.
- Pak stiskněte tlačítko pro vysunutí (**a1**) a uvolněte metly.

FUNKCE TYČOVÉHO MIXÉRU (PODLE TYPU)

- Zkontrolujte, zda je výrobek odpojen, zda je volič rychlosti (**a2**) v poloze „0“ a zda jsou všechny metly odpojeny od výrobku.
- Nadzvedněte poklop v zadní části přístroje a opatrně našroubujte nohu mixéru (**l** nebo **m**) proti směru hodinových ručiček (**obr. 6**), dokud neuslyšíte cvaknutí.

Pokud ucítíte mírný odpor při šroubování, znamená to, že noha není správně nasazena. Doporučujeme ji celou vyjmout a znovu našroubovat správně.

- Zapojte přístroj:
 - Nohu mixéru vložte do připravovaného pokrmu před spuštěním (vyhnete se možnému potřísnění).
 - Přístroj spusťte pomocí přepínače rychlosti (**a2**), (**Obr. 2**), nejprve v poloze **1** a pak **2, 3, 4, 5**. Jestliže recept vyžaduje větší výkon, použijte funkci Turbo (**a2**).
 - Než vyjmete nohu mixéru z připravovaného pokrmu, vypněte přístroj (vyhnete se možnému potřísnění).

Vyjmutí nohy mixéru:

- Vypněte přístroj do polohy „0“, odpojte jej a odšroubujte nohu mixéru (**l** nebo **m**) ve směru hodinových ručiček.

Nohu mixéru nepoužívejte:

- V nádobě na zdroji tepla.
- Nespouštějte ji naprázdno ani s kostkami ledu, na sekání syrového masa, suchého ovoce (mandle, oříšky atd.).

FUNKCE MINI SEKÁČKU 500 ML (PODLE MODELU)

- Umístěte nádobu (**n1**) na podstavec (**q**).

- Nasadíte nůž (**n2**) na hřídel mísy (**n1**).
 - Umístěte do mísy (**n1**) potraviny, pak umístěte redukci (**n3**).
 - Zkontrolujte, zda je výrobek odpojen, zda je volič rychlosti (**a2**) v poloze „0“ a zda jsou všechny šlehače nebo metly odpojeny od výrobku.
 - Zvedněte poklop v zadní části přístroje a umístěte přístroj na redukci (**n3**) mini sekáčku.
 - Zapojte přístroj a pak jej spusťte pomocí přepínače rychlosti (**a2**), (**Obr. 2**), nejprve v poloze **1** a pak **2, 3, 4, 5**. Jestliže recept vyžaduje větší výkon, použijte funkci Turbo (**a2**).
 - Jakmile je směs hotová, vypněte přístroj a odpojte jej.
 - Sejměte přístroj, pak redukci (**n3**).
 - Sejměte nůž (**n2**), uchopte jej vždy za plastovou část.
 - Po použití vyjměte pokrm.
 - **Nespouštějte toto příslušenství naprázdno.**
- Zda je volič rychlosti (**a2**) v poloze „0“ a zda jsou všechny šlehače nebo metly odpojeny od výrobku.
 - Zvedněte poklop v zadní části přístroje a umístěte přístroj na redukci (**o4**) mísy mixéru.
 - Zapojte přístroj a pak jej spusťte pomocí přepínače rychlosti (**a2**), (**Obr. 2**), nejprve v poloze **1** a pak **2, 3, 4, 5**.
- Jestliže recept vyžaduje větší výkon, použijte funkci Turbo (**a2**).
- Jakmile je směs hotová, vypněte přístroj a odpojte jej.
 - Sejměte přístroj, redukci (**o4**), pak víko (**o3**).
 - Sejměte nůž (**o2**), uchopte jej vždy za plastovou část.
 - Po použití vyjměte pokrm.
 - **Nespouštějte toto příslušenství naprázdno.**

FUNKCE MIXOVACÍ NÁDOBY 800

ML (PODLE MODELU)

- Umístěte nádobu (**o1**) na podstavec (**q**).
- Nasadíte nůž (**o2**) na hřídel mísy (**o1**).
- Vložte do mísy (**o1**) potraviny, pak nasadíte víko s těsněním (**o3**) a redukci (**o4**).
- Zkontrolujte, zda je výrobek odpojen,

MNOŽSTVÍ A DOBA PŘÍPRAVY

- Šlehač: omáčky, rozšlehané bílky, krémy, majonézy a lehká těsta (např. palačinkové těsto).
- Hnětače: těžké těsto, např. chlebové těsto, těsto na pizzu, křehké pečivo a husté těsto obsahující mleté maso.

Příslušenství	Maximální množství	Maximální čas	Rychlost
Husté metly Sníh z bílků	12 bílků	4 min	5
Husté metly Bábovka	9 vajec, 470 g mouky, 470 g rozpuštěného másla, 470 g cukru, 1 kávová lžička prášku do pečiva, 2 špetky soli, 1 sáček vanilkového cukru	5 min	5
Hnětače s nebo bez základny Těsto na chléb	500 g mouky, 300 ml vody, 10 g soli, 10 g pekařského droždí	3 min	5
Noha mixéru Polévka	160 g vařené zeleniny, 240 g vývaru	Zapnout na 55s, potom přestávka alespoň na 1 minutu. Nespouštějte více než pětkrát	Turbo
Malý mlýnek Otrhaná petrželka	25 g petrželky	15 s	Turbo
Nádoba mixéru Mléčný koktejl	150 g banánu, 300 ml mléka, 6 kostek ledu	45 s	Turbo

ČIŠTĚNÍ

- Zkontrolujte, zda je zařízení řádně odpojeno.
- Vyčistěte šlehací metly (**b/c**), hnětací metly (**d/e**), nohu mixéru (**l/m**), mini sekáček (**n**) a mixovací nádobu (**o**) bezprostředně po použití, aby zbytky směsi vajec nebo oleje nezůstaly přilepené nebo aby nezaschly.
- Šlehací metly (**b/c**), Hnětací metly (**d/e**), mixér (**l/m**), nádobu, nůž, podstavec mini sekáčku (**n1/n2/q**) nádobu, nůž, vodotěsné víko a podstavec mixovací nádoby (**o1/o2/o3/q**) lze očistit vodou pomocí houbičky a tekutého čisticího prostředku na nádobí.
 - Šlehací metly (**b/c**), hnětací metly (**d/e**), nádobu, nůž a podstavec mini sekáčku (**n1/n2/q**) nádobu, nůž, vodotěsné víko a stabilizační podstavu mixovací nádoby (**o1/o2/o3/q**) lze mýt v myčce nádobí.
- Tyčové mixéry (**l/m**) lze mýt v myčce nádobí v horním koši a čepelemi směrem vzhůru.
- Podstavec (**g**), redukci mini sekáčku (**n3**), redukci mixovací nádoby (**o4**), trup (**a**) přístroje myjte jen vlhkou houbičkou a důkladně je osušte.
- Nikdy neumývejte blok motoru v myčce na nádobí.
- Nepoužívejte hrubé houbičky nebo předměty obsahující kovové části.
- Nikdy blok motoru neponořujte do vody. Otřete suchým nebo skoro suchým hadrem.

Důležité upozornění: nohy mixéru (**l** nebo **m**) a nůž mini sekáčku (**n2**) a nůž mixovací nádoby (**o2**) jsou velmi ostré. Při manipulaci s nimi je nutno postupovat velmi opatrně.

LEÍRÁS

a. Mixer

a1. Dagasztókar és habverő kioldógomb

a2. Sebességváltó / turbó

b/c. Szálas habverő könnyű készítményekhez (modell szerint)

d/e. Dagasztókarok sűrű tésztákhoz (modell szerint)

f. Egyértelműsítő jelzés

g. Aljzat (modell szerint)

h. Edény (modell szerint)

i. Billenőkar rögzítő / kioldó gomb (modell szerint)

j. Mixer rögzítő / kioldó gomb (modell szerint)

k. Spatula (modell szerint)

l. Műanyag mixertalp (modell szerint)

m. Rozsdamentes acél mixertalp (modell szerint)

n. Miniaprító, 500 ml (modell szerint)

n1 Edény

n2 Aprítókés

n3 Adapter

o. Turmixoló edény, 800 ml (modell szerint)

o1 Mércés edény

o2 Aprítókés

o3 Szigetelő fedél

o4 Adapter

p. Adagoló edény (modell szerint)

q. Stabilizáló alap (modelltől függően)

r. Fedél (modelltől függően)

ÜZEMBE HELYEZÉS

- Vegye ki a tartozékokat csomagolásukból, és tisztítsa meg őket meleg vízzel.

Figyelem: a mixertalp (l vagy m), valamint a miniaprító (n2) és a turmixoló edény (o2) vágókésai rendkívül éles vágóélekkel rendelkeznek. Óvintézkedéseket kell tenni használatuk során.

A KÉSZÜLÉK HASZNÁLATA

Fontos:

SOHA NE HASZNÁLJA A HABVERŐKET VAGY A DAGASZTÓKAROKAT A TURMIXTALPPAL, A MINIAPRÍTÓVAL VAGY A TURMIXOLÓ EDÉNNYEL EGYIDEJŰLEG.

Ne használja a mini aprítót és a blender tálat a stabilizáló alap nélkül.

MIXERKÉNT VALÓ HASZNÁLAT A HABVERŐKKEL VAGY A DAGASZTÓKAROKKAL:

• Kézi használat:

- Győződjön meg arról, hogy a készülék ki van húzva, hogy a sebességváltó **(a2) "0"** pozícióban van, és hogy sem a mixertalp, sem a miniaprító, sem a turmix nincs a készülék elejére csatlakoztatva.
- Illessze bele a habverők **(b)** vagy dagasztókarok **(d)** szárát az erre szolgáló lyukakba, és rögzítse őket. **A habverők és a dagasztókarok speciális formával rendelkeznek, azt a dagasztókart vagy habverőt, amelyiken az egyértelműsítő jelzés (f) van, bal oldalra kell illeszteni, a nagyobbik lyukba (1. ábra).**
- Dugja be a készüléket:
 - **A készülék 5 sebességgel és egy turbó funkcióval rendelkezik. Mindig kezdje a keverést vagy a dagasztást 1-es fokozaton, utána 2, 3, 4, 5 (2. ábra).**

- Sűrű és szilárd tészták dagasztására javasoljuk, hogy kizárólag az **5-ös** fokozatot használja.
 - Növelheti a sebességet a turbó funkció kiválasztásával is. Javasoljuk azonban, hogy csak rövid ideig használja (legfeljebb 30 másodpercig szilárd tészták esetében).
 - A művelet befejezését követően állítsa a sebességváltót **(a2) "0"** állásba.
 - Húzza ki.
 - Utána nyomja meg a kioldógombot **(a1)** a habverők vagy dagasztókarok eltávolításához.
-
- **Használat aljzaton (g): (Modell szerint)**
 - Győződjön meg arról, hogy a készülék ki van húzva, hogy a sebességváltó **(a2) "0"** pozícióban van, és hogy nincs rajta a mixertalp.
 - Illessze bele a habverők **(c)** vagy dagasztókarok **(e)** szárát az erre szolgáló lyukakba, és rögzítse őket. **A habverők és a dagasztókarok speciális formával rendelkeznek, azt a dagasztókart vagy habverőt, amelyiken az egyértelműsítő jelzés (f) van, bal oldalra kell illeszteni, a nagyobbik lyukba (1. ábra).**
 - Helyezze az aljzatot **(g)** a munkafelületre:
 - A kart a felemeléshez oldja ki az **(i)** gomb megnyomásával **(3. ábra)**.
 - Helyezze rá az edényt **(h)** **(3. ábra)**.
 - A visszahajtáshoz oldja ki a kart az

(i) gomb megnyomásával (4. ábra).

- Helyezze rá a dagasztókarokkal vagy habverőkkel felszerelt mixert a billenőkarra, amíg csak kattantást nem hall (5. ábra).

Figyelem:

A MIXERT ÚGY HELYEZZE FEL, HOGY A HABVERŐKET VAGY A DAGASZTÓKAROKAT A ROVÁTKÁKBA ILLESZTI (5. ábra).

- Dugja be a készüléket:
 - A készülék 5 sebességgel és egy turbó funkcióval rendelkezik. Mindig kezdje a keverést vagy a dagasztást az 1-es fokozaton, utána 2, 3, 4, 5 (2. ábra).
 - Sűrű és szilárd tészták dagasztására javasoljuk, hogy kizárólag az 5-ös fokozatot használja.
 - Növelheti a sebességet a turbó funkció (a2) kiválasztásával is; Javasoljuk azonban, hogy csak rövid ideig használja (legfeljebb 30 másodpercig szilárd tészták esetében).
- A művelet befejezését követően állítsa a sebességváltót (a2) "0" állásba.
- Húzza ki, és hozza működésbe a kioldógombot (i), majd emelje fel a billenőkart. Utána nyomja meg a mixer (j) kioldógombját, hogy levegye a mixert az állványról.
- Utána nyomja meg a kioldógombot (a1) a habverők vagy dagasztókarok eltávolításához.

TURMIXKÉNT VALÓ HASZNÁLAT

(MODELL SZERINT)

- Győződjön meg arról, hogy a készülék ki van húzva, hogy a sebességváltó (a2) "0" pozícióban van, és hogy a habverők vagy a dagasztókarok ki vannak húzva a készülékből.
- Emelje fel a készülék elején található süllyesztőt, és erőltetés nélkül csavarja bele a mixertalpat (l vagy m) az óramutató járásával ellentétes irányban (6. ábra), a kattantásig.

Ha elakadást érzékel a becsavarozás során, akkor nem megfelelően van beillesztve a talp. Mindenképpen teljesen vegye ki, és csavarja be újra helyesen.

- Dugja be a készüléket:
 - A készülék bekapcsolása előtt merítse bele a mixertalpat a készítménybe, így elkerülheti az ételdarabok felfröcskölését.
 - Indítsa be a sebességváltó (a2) segítségével, (2. ábra), először 1-es fokozaton, majd 2, 3, 4, 5. Használja a Turbó (a2) funkciót, ha a recept nagyobb teljesítmény igényel.
 - Mielőtt kiveszi a mixertalpat a készítményből, kapcsolja ki a készüléket (így elkerülheti a felfröcskölést).

A mixertalp levétele:

- A kikapcsolást követően, "0" állásban, húzza ki a készüléket, és csavarja ki a mixertalpat (l vagy m), az óramutató járásával megegyező

irányban.

Ne használja a mixertalpat:

- Tartóban vagy hőforrásban.
- Ne járassa üresben, ne használja jégkockákhoz, illetve nyers hús vagy kemény gyümölcsök (mandula, mogyoró stb.) aprítására.

500 ML-ES MINIAPRÍTÓKÉNT VALÓ HASZNÁLAT (MODELL SZERINT)

- Helyezze a edényt **(n1)** a csúszásgátló talpra **(q)**.
- Helyezze a vágókést **(n2)** az edény **(n1)** tengelyére.
- Helyezze az élelmiszereket az edénybe **(n1)**, majd helyezze fel az adaptert **(n3)**.
- Győződjön meg arról, hogy a készülék ki van húzva, hogy a sebességváltó **(a2)** "0" pozícióban van, és hogy a habverők vagy a dagasztókarok ki vannak húzva a készülékből.
- Emelje fel a készülék elején található süllyesztőt, és helyezze a készüléket a miniaprító adapterére **(n3)**.
- Dugja be a készüléket, majd indítsa be a sebességváltó **(a2)** segítségével, **(2. ábra)**, először **1**-es fokozaton, majd **2, 3, 4, 5**. Használja a Turbó **(a2)** funkciót, ha a recept nagyobb teljesítményt igényel.
- Amint elkészült a készítmény, kapcsolja ki a készüléket, majd húzza ki.
- Vegye le a készüléket, majd az adaptert **(n3)**.
- Vegye le a vágókést **(n2)**, a műanyag részénél megfogva.

- A használat után vegye ki az ételt.
- **Ezt a tartozékot ne használja üresben.**

800 ML-ES TURMIXOLÓ EDÉNYKÉNT VALÓ HASZNÁLAT (MODELL SZERINT)

- Helyezze a mércés edényt **(o1)** a csúszásgátló talpra **(q)**.
- Helyezze a vágókést **(o2)** az edény **(o1)** tengelyére.
- Helyezze az élelmiszereket az edénybe **(o1)**, majd tegye rá a szigetelő fedelet **(o3)** és az adaptert **(o4)**.
- Győződjön meg arról, hogy a készülék ki van húzva, hogy a sebességváltó **(a2)** "0" pozícióban van, és hogy a habverők vagy a dagasztókarok ki vannak húzva a készülékből.
- Emelje fel a készülék elején található süllyesztőt, és helyezze a készüléket a turmixoló edény adapterére **(o4)**.
- Dugja be a készüléket, majd indítsa be a sebességváltó **(a2)** segítségével, **(2. ábra)**, először **1**-es fokozaton, majd **2, 3, 4, 5**. Használja a Turbó funkciót **(a2)** ha a recept nagyobb teljesítményt igényel.
- Amint elkészült a készítmény, kapcsolja ki a készüléket, majd húzza ki.
- Vegye le a készüléket, az adaptert **(o4)**, majd a fedelet **(o3)**.
- Vegye le a vágókést **(o2)**, a műanyag részénél megfogva.
- A használat után vegye ki az ételt.
- **Ezt a tartozékot ne használja üresben.**

MENNYISÉGEK ÉS ELKÉSZÍTÉSI IDŐ

- Habverők: szószokhoz, tojás felveréséhez, krémekhez, majonézhez és könnyű, felvert híg tésztaanyaghoz (pl. palacsinta tészta).
- Dagasztók: nehéz tésztákhoz, pl. kenyér tésztahoz, pizza tésztahoz, omlós tésztahoz és vastag, darált húsos tésztahoz.

Tartozékok	Maximális mennyiség	Maximális idő	Sebesség
Szálas habverők Tojásfehérje hab	12 tojás fehérje	4 perc	5
Szálas habverők Egyensúly tészta	9 tojás, 470 g liszt, 470 g olvasztott vaj, 470 g cukor, 1 kávéskanál sütőpor, 2 csipetnyi só, 1 tasak vanillincukor	5 perc	5
Dagasztók alappal, vagy nélküle Kenyértészta	500 g liszt, 300 ml víz, 10 g só, 10 g élesztő	3 perc	5
Mixertalp Krémleves	160 g főtt zöldség 240 g alaplé	55 mp bekapcsolt állapotban, min. 1 perces pihenőidővel Ne alkalmazza 5-nél többször	Turbó
Miniaprító Darált petrezselyem	25 g petrezselyem	15 mp	Turbó
Turmixoló edény Milk shake	150 g banán, 300 ml tejből 6 jéggombóc	45 mp	Turbó

TISZTÍTÁS

- Győződjön meg arról, hogy a készülék ki van húzva.
- A habverőket (**b/c**), dagasztókarokat (**d/e**), a mixertalpat (**l/m**), a miniaprítót (**n**) és a turmixoló edényt (**o**) használat után rögtön tisztítsa meg, elkerülve a tojásos vagy olajos maradékok odaragadását vagy rászáradását.
- A habverőket (**b/c**), keverőket (**d/e**), a műanyag és fém botturmixot (**l/m**), a tálat, kést, a mini aprító csúszásgátló talpát (**n1/n2/q**), valamint a turmixgép csészéjét, kését, zárófedelét és csúszásgátló talpát (**o1/o2/o3/q**) elmoshatja vízzel, szivaccsal és mosogatószerrel.
 - A habverőket (**b/c**), keverőket (**d/e**), tálat, kést és a mini aprító csúszásgátló talpát (**n1/n2/q**), valamint a turmixgép csészéjét, kését, zárófedelét és a csésze csúszásgátló talpát (**o1/o2/o3/q**) be lehet tenni mosogatógépbbe. A botturmix (**l/m**) a mosogatógép felső kosarában, felfelé irányított késekkel mosható.
- Az aljzatot (**g**), a miniaprító adapterét (**n3**), a turmixoló adapterét (**o4**), a készülék fő részét (**a**) kizárólag nedves szivaccsal tisztítsa, és szárítsa meg alaposan.
- A motorblokkot tilos a mosogatógépbbe rakni.
- Ne használjon érdes rongyot vagy fém alkatrészeket tartalmazó tárgyakat.
- Soha ne merítse a motorblokkot

a vízbe. Száraz vagy alig nedves ronggyal törölje át.

Figyelem: a mixertalp (l/m), valamint a miniaprító (n2) és a turmixoló (o2) vágókései rendkívül éles vágóélekkel rendelkeznek. Óvintézkedéseket kell tenni tisztításuk során.

DESCRIERE

a. Mixer

a1. Buton de eliberare a telurilor de frământat și de bătut

a2. Variator de viteză / turbo

b/c. Teluri din sârmă pentru preparate ușoare (în funcție de model)

d/e. Teluri pentru frământat aluaturi tari (în funcție de model)

f. Reper de orientare

g. Soclu (în funcție de model)

h. Bol (în funcție de model)

i. Buton de blocare/deblocare a brațului pivotant (în funcție de model)

j. Buton de blocare/deblocare a mixerului (în funcție de model)

k. Spatulă (în funcție de model)

l. Picior de mixare din plastic (în funcție de model)

m. Picior de mixare din inox (în funcție de model)

n. Mini-tocător de 500 ml (în funcție de model)

n1 Bol

n2 Cuțit

n3 Reductor

o. Bol blender de 800 ml (în funcție de model)

o1 Bol gradat

o2 Cuțit

o3 Capac etanș

o4 Reductor

p. Bol dozator (în funcție de model)

q. Bază stabilizatoare (în funcție de model)

r. Capac (în funcție de model)

PUNERE ÎN FUNCȚIUNE

- Scoateți accesoriile din ambalaj și curățați-le cu apă caldă.

Atenție: piciorul de mixare (m sau m) și cuțitul mini-tocătorului (n2) și al bolului blender (o2) au lame foarte ascuțite. Trebuie să luați măsuri de precauție când le manipulați.

UTILIZAREA APARATULUI

Important:

NU UTILIZAȚI NICIODATĂ TELURILE DE BĂTUT SAU DE FRĂMÂNTAT ÎN ACELAȘI TIMP CU PICIORUL DE MIXARE, CU MINI-TOCĂTORUL SAU CU BOLUL BLENDER.

Nu utilizați mini-tocătorul sau accesoriile pentru blender fără baza stabilizatoare.

ÎN FUNCȚIA MIXER CU TELURI DE BĂTUT SAU DE FRĂMÂNTAT:

• Utilizarea cu mâna:

- Verificați ca aparatul să fie deconectat de la priză, ca selectorul de viteză (**a2**) să fie pe poziția „0” și să nu fie conectat nici piciorul de mixare, nici mini-tocătorul, nici blenderul, în spatele aparatului.
- Introduceți tijele fiecărui tel de bățut (**b**) sau de frământat (**d**) în orificiile prevăzute în acest scop și blocați-le. **Telurile de bățut și cele de frământat au o formă specifică, telul de frământat sau de bățut cu reperul de orientare (f) trebuie să fie montat în stânga, în orificiul cel mai mare (Fig. 1).**
- Conectați aparatul la priză:
 - **Aparatul dumneavoastră este prevăzut cu 5 viteze și cu o funcție turbo. Începeți întotdeauna să mixați sau să frământați pe poziția 1, apoi pe**

2, 3, 4, 5 (Fig. 2).

- Pentru a frământa aluaturi tari și consistente, vă recomandăm să lucrați doar pe poziția **5**.
 - De asemenea, puteți să creșteți viteza, selectând funcția turbo. Vă recomandăm, totuși, să nu o utilizați decât pentru scurt timp (maximum 30 s pentru aluaturile consistente).
 - După ce ați terminat operațiunea, puneți selectorul de viteză (**a2**) pe poziția „0”.
 - Deconectați de la priză.
 - Apăsăți apoi pe butonul de eliberare (**a1**) pentru a elibera telurile de bățut sau de frământat.
- ### • Utilizarea pe soclul (g): (În funcție de model)
- Verificați ca aparatul să fie deconectat de la priză, ca selectorul de viteză (**a2**) să fie pe poziția „0” și să nu fie conectat piciorul de mixare.
 - Introduceți tijele fiecărui tel de bățut (**c**) sau de frământat (**e**) în orificiile prevăzute în acest scop și blocați-le. **Telurile de bățut și cele de frământat au o formă specifică, telul de frământat sau de bățut cu reperul de orientare (f) trebuie montat în stânga, în orificiul cel mai mare (Fig. 1).**
 - Așezați soclul (**g**) pe suprafața de lucru:
 - Pentru a ridica brațul, deblocați apăsând pe butonul (**i**) (**Fig. 3**).
 - Poziționați bolul (**h**) (**Fig. 3**).

- Deblocați brațul pentru a-l rabata, apăsând pe butonul **(i)** (Fig. 4).
- Montați mixerul, prevăzut cu telurile de frământat sau de bătut, pe brațul pivotant, până când auziți un clic (Fig. 5).

Atenție:

INTRODUCEȚI MIXERUL, POZIȚIONÂND TELURILE DE BĂTUT SAU DE FRĂMÂNTAT ÎN CANELURI (Fig. 5).

- Conectați aparatul la priză:
 - Aparatul dumneavoastră este prevăzut cu **5** viteze și cu o funcție turbo. Începeți întotdeauna să mixați sau să frământați pe poziția **1**, apoi pe **2, 3, 4, 5** (Fig. 2).
 - Pentru a frământa aluaturi tari și consistente, vă recomandăm să lucrați doar pe poziția **5**.
 - De asemenea, puteți să creșteți viteza, selectând funcția turbo (**a2**). Vă recomandăm, totuși, să nu o utilizați decât pentru scurt timp (maximum 30 s pentru aluaturile consistente).
- După ce ați terminat operațiunea, puneți selectorul de viteză (**a2**) pe poziția „**0**”.
- Deconectați de la priză și acționați butonul de deblocare (**i**) pentru a ridica brațul pivotant. Apăsați apoi pe butonul de blocare al mixerului (**j**) pentru a scoate mixerul din suport.
- Apăsați apoi pe butonul de eliberare (**a1**) pentru a elibera telurile de bătut sau de frământat.

ÎN FUNCȚIA DE MIXARE (ÎN FUNCȚIE DE MODEL)

- Verificați ca aparatul să fie deconectat de la priză, ca selectorul de viteză (**a2**) să fie pe poziția „**0**” și ca telurile de bătut sau de frământat să fie scoase din aparat.
- Ridicați trapa situată în spatele aparatului și înșurubați fără a forța piciorul de mixare (**l sau m**) în sens invers acelor de ceas (Fig. 6) până când se aude clic.

Dacă simțiți o anumită rezistență în momentul înșurubării, înseamnă că piciorul nu este bine centrat.

Nu ezitați să-l scoateți complet și să-l înșurubați corect.

- Conectați aparatul la priză:
 - Introduceți piciorul de mixare în preparat înainte de a pune aparatul în funcțiune, în acest fel veți evita împrôșcarea.
 - Puneți în funcțiune cu ajutorul selectorului de viteză (**a2**), (Fig. 2), mai întâi pe poziția **1**, apoi pe **2, 3, 4, 5**. Folosiți funcția Turbo (**a2**) dacă rețeta necesită mai multă putere.
 - Înainte de a scoate piciorul de mixare din preparat, opriți aparatul (veți evita împrôșcarea).

Scoaterea piciorului de mixare:

- Când ați oprit, pe poziția „**0**”, deconectați aparatul și deșurubați

piciorul de mixare (**l sau m**) rotind în sensul acelor de ceas.

Nu utilizați piciorul de mixare:

- Într-un vas așezat pe o sursă de căldură.
- Nu-l puneți în funcțiune în gol, nici cu cuburi de gheață, pentru tocarea cărnii crude, a fructelor uscate (migdale, alune, etc.).

ÎN FUNCȚIA MINI-TOCĂTOR DE 500

ML (ÎN FUNCȚIE DE MODEL)

- Așezați bolul (**n1**) pe baza stabilizatoare (**q**).
- Montați cuțitul (**n2**) pe axul bolului (**n1**).
- Puneți alimentele în bolul (**n1**), apoi montați reductorul (**n3**).
- Verificați ca aparatul să fie deconectat, ca selectorul de viteză (**a2**) să fie pe poziția „0” și ca telurile de bătut sau de frământat să fie scoase din aparat.
- Ridicați trapa situată în spatele aparatului și puneți aparatul pe reductorul (**n3**) al mini-tocătorului
- Conectați aparatul la priză, apoi puneți-l în funcțiune cu ajutorul selectorului de viteză (**a2**) (**Fig. 2**), mai întâi pe viteza **1**, apoi pe **2**, **3**, **4**, **5**. Folosiți funcția Turbo (**a2**), dacă rețeta necesită mai multă putere.
- După ce ați terminat preparatul, opriți aparatul, apoi deconectați-l de la priză.
- Scoateți aparatul, apoi reductorul (**n3**).
- Scoateți cuțitul (**n2**), manipulându-l de partea din plastic.

- După utilizare, scoateți preparatul.
- **Nu puneți în funcțiune acest accesoriu în gol.**

ÎN FUNCȚIA BOL BLENDER DE 800

ML (ÎN FUNCȚIE DE MODEL)

- Așezați bolul (**o1**) pe baza stabilizatoare (**q**).
- Montați cuțitul (**o2**) pe axul bolului (**o1**).
- Puneți alimentele în bolul (**o1**), apoi montați capacul de etanșare (**o3**) și reductorul (**o4**).
- Verificați ca aparatul să fie deconectat, ca selectorul de viteză (**a2**) să fie pe poziția „0” și ca telurile de bătut sau de frământat să fie scoase din aparat.
- Ridicați trapa situată în spatele aparatului și puneți aparatul pe reductorul (**o4**) al bolului blender.
- Conectați aparatul la priză, apoi puneți în funcțiune cu ajutorul selectorului de viteză (**a2**), (**Fig. 2**), mai întâi pe viteza **1**, apoi pe **2**, **3**, **4**, **5**.
- Folosiți funcția Turbo (**a2**) dacă rețeta necesită mai multă putere.
- După ce ați terminat preparatul, opriți aparatul, apoi deconectați-l de la priză.
- Scoateți aparatul, apoi reductorul (**o4**), apoi capacul (**o3**).
- Scoateți cuțitul (**o2**), manipulându-l de partea din plastic.
- După utilizare, scoateți preparatul.
- **Nu puneți în funcțiune acest accesoriu în gol.**

CANTITĂȚI ȘI TIMPI DE PREPARARE

- Palete mixer pentru: sosuri, bătut albușuri, creme, maioneză și amestecuri fluide (de ex. aluat de clătite).
- Cârliche de frământat pentru: tipuri de aluaturi vâscoase precum cel de pâin, de pizza, aluat fraged și aluat dens ce conține carne tocată.

Accesorii	Cantitate maximă	Cantitate maximă	Cantitate maximă
Teluri din sârmă Spumă de albuș	12 albușuri de ouă	4 min	5
Teluri din sârmă Checuri	9 ouă, 470 g făină, 470 g unt topit, 470 g zahăr, 1 linguriță praf de copt, 2 vârfuri de cuțit de sare, 1 pliculeț de zahăr vanilat	5 min	5
Cârliche de frământat cu sau fără suport Aluat de pâine	500 g făină, 300 ml apă, 10 g sare, 10 g drojdie de bere	3 min	5
Picior de mixare Supă	160 g legume fierte, 240 g de supă	55 s ON cu timp de repaus de minimum 1 min A nu se utiliza mai mult de 5 ori	Turbo
Mini-tocător Pătrunjel tocat	25 g de pătrunjel	15 s	Turbo
Bol blender Milkshake	150 g de banane, 300 ml de lapte, 6 cuburi de gheață	45 s	Turbo

CURĂȚAREA

- Asigurați-vă că aparatul este deconectat de la priză.
- Curățați telurile de bătut (**b/c**), telurile de frământat (**d/e**), piciorul de mixare (**l/m**), mini-tocătorul (**n**) și bolul blender (**o**) imediat după utilizare, pentru a evita ca resturile de amestec de ouă sau de ulei să rămână lipite sau să se usuce.
- Telurile (**b/c**), cârligele pentru frământat (**d/e**), piciorul din plastic sau metal al mixerului (**l/m**), bolul, cuțitul, baza stabilizatoare a mini-tocătorului (**n1/n2/q**), precum și bolul, cuțitul, capacul și baza stabilizatoare a blenderului (**o1/o2/o3/q**) pot fi curățate sub apă, folosind un burete și detergent de vase lichid.
 - Telurile (**b/c**), cârligele pentru frământat (**d/e**), bolul, cuțitul și baza stabilizatoare a mini-tocătorului (**n1/n2/q**), precum și bolul, cuțitul, capacul și baza stabilizatoare a blenderului (**o1/o2/o3/q**) pot fi curățate în mașina de spălat vase.
Picioarele mixerului (**l/m**) pot fi curățate în mașina de spălat vase în coșul superior, cu lamele orientate în sus.
- Curățați soclul (**g**), reductorul mini-tocătorului (**n3**), reductorul blenderului (**o4**), corpul (**a**) al aparatului doar cu un burete umed și uscați bine.
- Nu spălați niciodată blocul motor în

mașina de spălat vase.

- Nu utilizați bureți abrazivi sau obiecte care conțin părți metalice.
- Nu introduceți niciodată blocul motor în apă. Ștergeți-l cu o cârpă uscată, foarte puțin umezită.

Atenție: picioarele de mixare (l/m), cuțitul mini-tocătorului (n2) și cuțitul bolului blender (o2) au lame foarte ascuțite. Trebuie să luați măsuri de precauție când le manipulați.

POPIS

a. Šľahač

a1. Tlačidlo na uvoľnenie miešacích nastavcov a metličiek

a2. Regulátor rýchlosti / turbo

b/c. Drôtené metličky na šľahanie redších zmesí

(v závislosti od modelu)

d/e. Miešacie nástavce na hnetenie hustého cesta

(v závislosti od modelu)

f. Rozlišovacia značka

g. Podstavec (v závislosti od modelu)

h. Pracovná nádoba

(v závislosti od modelu)

i. Tlačidlo na zaistenie / odistenie otočného ramena

(v závislosti od modelu)

j. Tlačidlo na zaistenie / odistenie šľahača (v závislosti od modelu)

k. Stierka (v závislosti od modelu)

l. Plastový tyčový mixér

(v závislosti od modelu)

m. Nerezový tyčový mixér

(v závislosti od modelu)

n. Mini-sekáč s objemom 500 ml

(v závislosti od modelu)

n1 Pracovná nádoba

n2 Nôž

n3 Prevod

o. Mixér s pracovnou nádobou s objemom 800 ml

(v závislosti od modelu)

o1 Pracovná nádoba s odmerkou

o2 Nôž

o3 Tesniace veko

o4 Prevod

p. Pracovná nádoba s odmerkou

(v závislosti od modelu)

q. Stabilizačná podložka (v závislosti od modelu)

r. Vrchnák (v závislosti od modelu)

UVEDENIE DO PREVÁDZKY

• Príslušenstvo vyberte z obalu a umyte ho teplou vodou.

Upozornenie: tyčový mixér (l alebo m), ako aj nôž mini-sekáča (n2) a mixéra s pracovnou nádobou (o2) má veľmi ostré čepele. Pri manipulácii s týmito súčasťami dbajte na zvýšenú opatrnosť.

POUŽÍVANIE PRÍSTROJA

Dôležité upozornenie:

METLIČKY ALEBO MIEŠACIE NÁSTAVCE NIKDY NEPOUŽÍVAJTE SPOLU S TYČOVÝM MIXÉROM, MINI-SEKÁČOM ALEBO MIXÉROM S PRACOVNOU NÁDOBOU.

Nepoužívajte malý sekáčik a misku na miešanie bez stabilizačnej podložky.

VO FUNKCII ŠĽAHAČA S METLIČKAMI ALEBO MIEŠACÍMI NÁSTAVCAMI:

• **Používanie v ruke:**

• Skontrolujte, že zariadenie je odpojené z elektrickej siete, že prepínač rýchlosti (**a2**) sa nachádza v polohe „0“, a že k zadnej strane zariadenia nie je pripavený ani tyčový mixér, ani mini-sekáč, ani mixér s pracovnou nádobou.

• Tyčky každej metličky (**b**) alebo miešacieho nástavca (**d**) zasuňte do otvorov určených na tento účel a zaistite ich. **Metličky a miešacie nástavce majú špeciálny tvar: miešací nástavec alebo metličku s rozlišovacou značkou (f) je nutné umiestniť vľavo, do väčšieho otvoru (obr. 1).**

• Prístroj zapojte do elektrickej siete:

- Zariadenie je päťrýchlostné a vybavené funkciou „turbo“.
- Miešať alebo hnieť začnite vždy v polohe 1, potom môžete zvýšiť rýchlosť na 2, 3, 4, 5 (obr. 2).**
- Pri hnetení cesta s hustou alebo tuhou konzistenciou odporúčame pracovať iba v polohe 5.
- Rýchlosť tiež môžete zvýšiť

prostredníctvom funkcie „turbo“, stlačením príslušného tlačidla. Túto funkciu však odporúčame použiť len krátkodobo (v prípade tuhého cesta maximálne 30 sekúnd).

- Po skončení miešania alebo hnetenia vráťte prepínač rýchlosti (**a2**) do polohy „0“.
- Zariadenie odpojte z elektrickej siete.
- Potom stlačte tlačidlo na uvoľnenie metličiek alebo miešacích nástavcov (**A1**).

• **Používanie na podstavci (g): (v závislosti od modelu)**

- Skontrolujte, že zariadenie je odpojené z elektrickej siete, že prepínač rýchlosti (**a2**) sa nachádza v polohe „0“, a že k zariadeniu nie je pripavený tyčový mixér.
- Tyčky každej metličky (**c**) alebo miešacieho nástavca (**e**) zasuňte do otvorov určených na tento účel a zaistite ich. **Metličky a miešacie nástavce majú špeciálny tvar: miešací nástavec alebo metličku s rozlišovacou značkou (f) je nutné umiestniť vľavo, do väčšieho otvoru (obr. 1).**
- Podstavec (**g**) umiestnite na pracovnú plochu:
 - Rameno odistite stlačením tlačidla (**i**), aby ste ho mohli nadvihnúť (**obr. 3**).
 - Umiestnite pracovnú nádobu (**h**) (**obr. 3**).
 - Rameno odistite stlačením tlačidla (**i**) a sklopte dolu (**obr. 4**).
 - Šľahač vybavený miešacími nástavcami alebo metličkami

umiestnite na otočné rameno tak, aby ste počuli cvaknutie (**obr. 5**).

Upozornenie:

ŠĽAHAČ ZASUŇTE TAK, ABY METLIČKY ALEBO MIEŠACIE NÁSTAVCE BOLI UMIESTNENÉ VO VÝREZOCH (obr. 5).

- Prístroj zapojte do elektrickej siete:
 - Zariadenie je päťrýchlostné a vybavené funkciou „turbo“. Miešať alebo hniesť začnite vždy v polohe 1, potom môžete zvýšiť rýchlosť na **2, 3, 4, 5 (obr. 2)**.
 - Pri hnetení cesta s hustou alebo tuhú konzistenciou odporúčame pracovať iba v polohe **5**.
 - Rýchlosť tiež môžete zvýšiť prostredníctvom funkcie „turbo“, stlačením príslušného tlačidla (**a2**). Túto funkciu však odporúčame použiť len krátkodobo (v prípade tuhého cesta maximálne 30 sekúnd).
- Po skončení miešania alebo hnetenia vráťte prepínač rýchlosti (**a2**) do polohy „0“.
- Zariadenie odpojte z elektrickej siete a stlačte odistovacie tlačidlo (**i**), aby bolo možné nadvihnúť otočné rameno. Potom stlačte tlačidlo na zaistenie šľahača (**j**), aby ste šľahač mohli vybrať z podstavca.
- Potom stlačte tlačidlo na uvoľnenie metličiek alebo miešacích nástavcov (**a1**).

VO FUNKCII MIXÉRA (V ZÁVISLOSTI OD MODELU)

- Skontrolujte, že zariadenie je odpojené z elektrickej siete, že prepínač rýchlosti (**a2**) sa nachádza v polohe „0“, a že k zariadeniu nie

sú pripevnené miešacie nástavce alebo metličky.

- Nadvihnite ochranný kryt, ktorý sa nachádza na zadnej strane zariadenia a do otvoru zľahka naskrutkujte tyčový mixér (**l alebo m**). Tyčový mixér otáčajte proti smeru hodinových ručičiek (**obr. 6**), až kým nebudete počuť cvaknutie.

Ak pri skrutkovaní tyčového mixéra pocítite odpor, znamená to, že tyč nie je správne nasunutá na závit. V takom prípade tyč úplne vyberte a znovu správne naskrutkujte.

- Prístroj zapojte do elektrickej siete:
 - Tyčový mixér ponorte do pokrmu, ktorý chcete mixovať, a až potom ho zapnite – vyhnete sa tak vyšplechovaniu spracovávaných potravín.
 - Zariadenie zapnite pomocou prepínača rýchlosti (**a2**), (**obr. 2**), najprv do polohy **1**, potom rýchlosť môžete zvýšiť na **2, 3, 4, 5**. Ak si príprava pokrmu vyžaduje väčší výkon, použite funkciu „Turbo“ (**a2**).
 - Skôr ako tyčový mixér vyberiete zo zmesi, zariadenie vypnite (vyhnete sa tak striekancom).

Vybratie tyčového mixéra:

- Zariadenie vypnite (prepínač rýchlosti musí byť v polohe „0“), odpojte z elektrickej siete a tyčový mixér (**l alebo m**) odskrutkujte otáčaním v smere hodinových ručičiek.

Tyčový mixér nepoužívajte:

- V nádobe na zdroji tepla.
- Naprázdno, ani ho nepoužívajte na drvenie kociek ľadu, na sekanie

surového mäsa a suchých plodov (mandle, lieskové oriešky a pod.).

VO FUNKCII MINI-SEKÁČA S OBJEMOM 500 ML (V ZÁVISLOSTI OD MODELU)

- Založte miskú (**n1**) na stabilizačnú bázu (**q**).
- Nôž (**n2**) umiestnite na stredovú os pracovnej nádoby (**n1**).
- Do pracovnej nádoby (**n1**) vložte potraviny a potom na ňu založte prevod (**n3**).
- Skontrolujte, že zariadenie je odpojené z elektrickej siete, že prepínač rýchlosti (**a2**) sa nachádza v polohe „0“, a že k zariadeniu nie sú pripevnené miešacie nástavce alebo metličky.
 - Nadvihnite ochranný kryt, ktorý sa nachádza na zadnej strane zariadenia, a zariadenie umiestnite na prevod (**n3**) mini-sekáča.
 - Zariadenie zapojte do elektrickej siete a zapnite pomocou prepínača rýchlosti (**a2**), (**obr. 2**), najprv do polohy **1**, potom rýchlosť môžete zvýšiť na **2, 3, 4, 5**. Ak si príprava pokrmu vyžaduje väčší výkon, použite funkciu „Turbo“ (**a2**).
 - Keď ste skončili prípravu pokrmu, zariadenie vypnite a potom odpojte z elektrickej siete.
 - Vyberte zariadenie, potom prevod (**n3**).
 - Vyberte nôž (**n2**): pri manipulácii ho uchopte za plastovú časť.
 - Z pracovnej nádoby vyberte spracované potraviny.
 - **Zariadenie nezapínajte naprázdno.**

VO FUNKCII MIXÉRA S PRACOVNOU NÁDOBOU S OBJEMOM 800 ML (V ZÁVISLOSTI OD MODELU)

- Založte miskú (**o1**) na stabilizačnú bázu (**q**).
- Nôž (**o2**) umiestnite na stredovú os pracovnej nádoby (**o1**).
- Do pracovnej nádoby (**o1**) vložte potraviny, potom na ňu založte tesniace veko (**o3**) a prevod (**o4**).
- Skontrolujte, že zariadenie je odpojené z elektrickej siete, že prepínač rýchlosti (**a2**) sa nachádza v polohe „0“, a že k zariadeniu nie sú pripevnené miešacie nástavce alebo metličky.
 - Nadvihnite ochranný kryt, ktorý sa nachádza na zadnej strane zariadenia, a zariadenie umiestnite na prevod (**o4**) pracovnej nádoby na mixovanie.
 - Zariadenie zapojte do elektrickej siete a zapnite pomocou prepínača rýchlosti (**a2**), (**obr. 2**), najprv do polohy **1**, potom rýchlosť môžete zvýšiť na **2, 3, 4, 5**.
Ak si príprava pokrmu vyžaduje väčší výkon, použite funkciu „Turbo“ (**a2**).
 - Keď ste skončili prípravu pokrmu, zariadenie vypnite a potom odpojte z elektrickej siete.
 - Vyberte zariadenie, potom prevod (**o4**) a nakoniec veko (**o3**).
 - Vyberte nôž (**o2**): pri manipulácii ho uchopte za plastovú časť.
 - Z pracovnej nádoby vyberte spracované potraviny.
 - **Zariadenie nezapínajte naprázdno.**

MNOŽSTVÁ POTRAVÍN A DOBA PRÍPRAVY

- Metlička: omáčky, rozšľahané bielka, krémy, majonézy a ľahké cesto (napr. palacinkové cesto).
- Miešače: ťažké cesto, napr. chlebové cesto, cesto na pizzu, krehké pečivo a husté cesto obsahujúce mleté mäso.

Príslušenstvo	Maximálne množstvo	Maximálny čas	Rýchlosť
Drôtené metličky na šľahanie Sneh z bielkov	12 vaječných bielkov	4 min	5
Drôtené metličky na šľahanie Piškótové cesto	9 vaječ, 470 g múky, 470 g rozpusteného masla, 470 g cukru, 1 kávová lyžička kypriaceho prášku do pečiva, 2 štipky soli, 1 vrecúško vanilkového cukru.	5 min	5
Miešače s alebo bez základne Chlebové cesto	500 g múky, 300 ml vody, 10 g soli, 10 g kvasníc	3 min	5
Tyčový mixér Polievka	160 g uvarenej zeleniny, 240 g vývaru	Zapnúť (ON) na 55 s, potom prestávka minimálne 1 min. Zopakovať najviac 5-krát.	Turbo
Mini-sekáč Sekaná petržlenová vňať	25 g petržlenovej vňate	15 s	Turbo
Nádoba na mixovanie Mliečny kokteil	150 g banánu, 300 ml mlieka, 6 kociek ľadu	45 s	Turbo

ČISTENIE

- Uistite sa, že zariadenie je naozaj odpojené z elektrickej siete.
- Metličky (**b/c**), miešacie nástavce (**d/e**), tyčový mixér (**l/m**), mini-sekáč (**n**) a pracovnú nádobu na mixovanie (**o**) očistite ihneď po použití, aby na nich neostali prilepené zvyšky vaječnej alebo olejovej zmesi, ktoré by mohli zaschnúť.
- Metličky (**b/c**), miesiče (**d/e**), plastový a kovový ponorný mixér (**l/m**), misku, nôž, stabilizačnú bázu malého sekáčika (**n1/n2/q**), ako aj misku, nôž, tesniace veko a stabilizačnú bázu mixéra (**o1/o2/o3/q**) môžete umývať pod vodou pomocou špongie a prostriedku na umývanie riadu.
 - Metličky (**b/c**), miesiče (**d/e**), miska, nôž a stabilizačná báza malého sekáčika (**n1/n2/q**), ako aj miska, nôž, tesniace veko a stabilizačná báza misky mixéra (**o1/o2/o3/q**) sa môžu umývať v umývačke riadu.
Ponorné mixéry (**l/m**) sa môžu umývať v umývačke riadu v hornom košíku, čepeľami smerujúcimi nahor.
- Podstavec (**g**), prevod mini-sekáča (**n3**), prevod mixéra (**o4**), telo (**a**) zariadenia čistite iba vlhkou špongiou a starostlivo utrite do sucha.
- Blok motora v žiadnom prípade neumývajte v umývačke riadu.
- Nepoužívajte drsné špongie alebo predmety obsahujúce kovové časti.
- Blok motora nikdy neponárajte do

vody. Utrite ho suchou alebo mierne navlhčenou handričkou.

Upozornenie: tyčové mixéry (l/m**), nôž mini-sekáča (**n2**) a nôž mixéra (**o2**) majú veľmi ostré čepele. Pri ich čistení dbajte na zvýšenú opatrnosť.**

OPIS

a. Mešalnik

a1. Gumb za izmet metlic in stepalnikov

a2. Gumb za nastavljanje hitrosti

b/c. Večzične metlice za pripravo lažjih živil (odvisno od modela)

d/e. Stepalnik za težko testo (odvisno od modela)

f. Zatič

g. Nastavek (odvisno od modela)

h. Posoda (odvisno od modela)

i. Gumb za zaklepanje / odklepanje vrtljive ročice (odvisno od modela)

j. Gumb za zaklepanje / odklepanje mešalnika (odvisno od modela)

k. Lopatica (odvisno od modela)

l. Plastična noga mešalnika (odvisno od modela)

m. Noga mešalnika iz nerjavečega jekla (odvisno od modela)

n. Mini sekljalnik 500ml (odvisno od modela)

n1 Posoda

n2 Nož

n3 Reduktor

o. Posoda mešalnika 800ml (odvisno od modela)

o1 Stožčasti vrč

o2 Nož

o3 Tesnilni pokrov

o4 Reduktor

p. Dozirna posoda (odvisno od modela)

q. Podlaga za stabilizacijo (odvisno od modela)

r. Pokrov (odvisno od modela)

ZAGON

- Dodatke vzemite iz embalaže in jih sperite s toplo vodo.

Pozor: noga mešalnika (l ali m), rezili mini sekljalnika (n2) in mešalnika (o2) so opremljeni z noži, ki so zelo ostri. Zato ravnajte z njimi zelo previdno.

UPORABA APARATA

Pomembno:

**NIKOLI HKRATI NE
UPORABLJAJTE METLIC
ALI STEPALNIKOV IN NOGE
MEŠALNIKA, MINI SEKLJALNIKA
ALI MEŠALNIKA S POSODO.**

Dodatkov za mini sekljalnik ali posodo mešalnika ne uporabljajte brez podlage za stabilizacijo.

DELOVANJE MEŠALNIKA Z METLICAMI ALI STEPALNIKI:

• Ročna uporaba:

• Preverite, ali je aparat izklopljen, ali je stikalo za nastavitev hitrosti (a2) v položaju "0" in ali na zadnji del aparata ni priključena noga mešalnika, mini sekljalnik ali posoda mešalnika.

• Vstavite palice metlic (b) ali stepalnikov (d) v temu namenjene odprtine tako, da se zaskočijo.

Metlice in stepalniki so oblikovani na poseben način, metlico ali stepalnik z nastavkom (f) vstavite v levo, večjo odprtino (slika 1).

• Priključite aparat:

- **Vaš aparat ima 5 hitrosti in način delovanja turbo. Začnite sprva z mešanjem ali gnetenjem na položaju 1 nato pa 2, 3, 4, 5 (slika 2).**

- Pri gnetenju težkega testa in kompaktnega testa priporočamo,

da uporabljate le položaj 5.

- Hitrost lahko povečate tudi z izbiro načina delovanja turbo. Priporočamo, da uporabljate napravo kratek čas (največ 30 s pri gostem testu).

• Po končanem delu preklopite stikalo za nastavitev hitrosti (a2) v položaj "0".

• Odklopite aparat.

• Nato pritisnite na gumb za izmet (a1) in s tem sprostite metlice ali stepalnike

• Uporaba s podstavkom (g): (odvisno od modela)

• Preverite ali je aparat odklopljen, ali je stikalo za nastavitev hitrosti (a2) v položaju "0" in ali ni priključena noga mešalnika.

• Vstavite palice metlic (c) ali stepalnikov (e) v temu namenjene odprtine tako, da se zaskočijo.

Metlice in stepalniki so oblikovani na poseben način, metlice ali stepalnike z nastavkom (f) vstavite v levo, torej večjo odprtino (slika 1).

• Namestite podstavek (g) na ravno delovno površino:

- Nihajno roko dvignite tako, da jo najprej sprostite z gumbom (i) (slika 3).

- Namestite posodo (h) (slika 3).

- Nihajno roko sprostite za spuščanje tako, da pritisnete na gumb (i) (slika 4).

- Namestite mešalnik opremljen z metlicama ali stepalnikom na pomično ročico tako, da se zaskoči (slika 5).

Pozor:

PRI NAMEŠČANJU MEŠALNIKA NA NJEGOVO MESTO MORATA BITI METLICI ALI STEPALNIKA V REŽAH (slika 5).

- Priklopite aparat:
 - Vaš aparat ima **5** hitrosti in način delovanja turbo. Začnite sprva z mešanjem ali gnetenjem pri hitrosti **1** nato pa nadaljujte z **2, 3, 4, 5** (slika 2).
 - Pri gnetenju težkega testa in kompaktnega testa priporočamo, da uporabljate le položaj **5**.
 - Hitrost lahko povečate tudi z izbiro načina delovanja turbo (**a2**). Priporočamo, da uporabljate napravo kratek čas (največ 30 s pri gostem testu).
- Po končanem delu preklopite stikalo za nastavitev hitrosti (**a2**) v položaj "0".
- Odklopite aparat in pritisnite na gumb za sprostitvev (**i**) za dvig nihajne roke. Nato pritisnite na gumb za sprostitvev mešalnika (**j**) in ga snemite z nosilca.
- Nato pritisnite na gumb za izmet (**a1**) in s tem sprostite metlice ali stepalnike.

DELOVANJE KOT PALIČNI

MEŠALNIK

(ODVISNO OD MODELA)

- Preverite ali je aparat odklopljen, ali je stikalo za nastavitev hitrosti (**a2**) v položaju "0" in ali niso priključene metlice ali stepalniki.
- Dvignite loputo na zadnji strani aparata in brez uporabe sile privijte nogo mešalnika (**l** ali **m**) z vrtenjem v nasprotni smeri urinih kazalcev (slika. 6); na koncu boste zaslišali klik.

Če je privijanje težavno, to pomeni, da noga ni pravilno poravnana. V tem primeru prekinite privijanje, dvignite nogo in jo pravilno poravnajte.

- Priklopite aparat:
 - Nogo mešalnika potopite v mešanico še preden poženete napravo, da se s tem izognete brizganju.
 - Vključite aparat s preklopom stikala za nastavitev hitrosti (**a2**), (slika 2), v položaj **1** in nato **2, 3, 4, 5**. Uporabite funkcijo Turbo (**a2**), če potrebujete več moči.
 - Preden odstranite nogo mešalnika iz mešanice, ustavite aparat (s tem se boste izognili brizganju).

Odstranjevanje noge mešalnika:

- Ustavite aparat s preklopom v položaj "0", ga odklopite in odvijte

nogo mešalnika (**l ali m**) z vrtenjem v smeri urinih kazalcev.

Paličnega mešalnika ne uporabljajte:

- V posodi na viru toplote.
- V praznem teku in za drobljenje ledenih kock, seklanje surovega mesa ter suhih oreškov (mandlji, lešniki itd.).

DELOVANJE KOT MINI

SEKLJALNIK 500ML (ODVISNO OD MODELA)

- Posodo (**n1**) postavite na podlago za stabilizacijo (**q**).
- Nataknite rezilo (**n2**) na os posode (**n1**).
- Stresite živila v posodo (**n1**) in nato namestite reduktor (**n3**).
- Preverite ali je aparat odklopljen, ali je stikalo za nastavitev hitrosti (**a2**) v položaju "0" in ali niso priključene metlice ali stepalniki.
- Dvignite loputo na zadnjem delu aparata in ga namestite na reduktor (**n3**) mini sekljalnika
- Vključite aparat s preklopom stikala za nastavitev hitrosti (**a2**), (**slika 2**), v položaj **1** in nato **2, 3, 4, 5**. Uporabite funkcijo Turbo (**a3**), če potrebujete več moči.
- Ko končate z delom, ustavite aparat in ga odklopite.
- Odstranite aparat in nato še reduktor (**n3**).
- Snemite rezilo (**n2**) tako, da ga

primete za plastični del.

- Po uporabi odstranite živila.
- **Ta dodatek ne sme delovati, če v posodi ni živil.**

DELOVANJE S POSODO

MEŠALNIKA 800ML (ODVISNO OD MODELA)

- Posodo (**o1**) postavite na podlago za stabilizacijo (**q**).
- Nataknite rezilo (**o2**) na os posode (**o1**).
- Stresite živila v posodo (**o1**) ter namestite tesnilni pokrov (**o3**) in reduktor (**o4**).
- Preverite ali je aparat odklopljen, ali je stikalo za nastavitev hitrosti (**a2**) v položaju "0" in ali niso priključene metlice ali stepalniki.
- Dvignite loputo na zadnjem delu aparata in ga namestite na reduktor (**o4**) mešalnika.
- Vključite aparat s preklopom stikala za nastavitev hitrosti (**a2**), (**slika 2**), v položaj **1** in nato **2, 3, 4, 5**. Uporabite način delovanja Turbo (**a2**), če potrebujete več moči.
- Ko končate z delom, ustavite aparat in ga odklopite.
- Odstranite aparat in reduktor (**o4**) ter nato še pokrov (**o3**).
- Snemite rezilo (**o2**) tako, da ga primete za plastični del.
- Po uporabi odstranite živila.
- **Ta dodatek ne sme delovati, če v posodi ni živil.**

KOLIČINE IN ČAS PRIPRAVE

- Jaški za mešalnik: omake, stepanje beljakov, smetane, majoneze in nežno premešamo (npr. mešanica za palačinke).
- Stroj za gnetenje testa: različnih vrst testa, kot so za kruh, testo za pico, hrustljivo testo in gosto testo ki vsebuje mleto meso.

Dodatki	Maksimalna količina	Maksimalen čas	Hitrost
Žične metlice Sneg iz beljakov	12 jajčnih beljakov	4 min	5
Žične metlice Kolač	9 jajc, 470 g moke, 470g stopljenega masla, 470g sladkorja, 1 čajna žlica pecilnega praška, 2 ščepeca soli, 1 vrečka vanilijevega sladkorja	5 min	5
Stroj za gnetenje testa s stojalom ali brez Testo za kruh	500g moke, 300ml vode, 10g soli, 10g kvasa	3 min	5
Noga mešalnika Juhe	160g kuhane zelenjave, 240g jušne osnove	55 s VKLOP z najmanj 1 minutnim premorom Zaporedoma lahko postopek ponovite največ 5-krat	Turbo
Mini sekljalnik Sesekljani peteršilj	25 g peteršilja	15 s	Turbo
Posoda mešalnika Mlečni napitek	150g banan, 300ml mleka 6 kock ledu	45 s	Turbo

ČIŠČENJE

- Preverite ali je aparat odklopljen od omrežja.
- Metlice (**b/c**), stepalnike (**d/e**), nogo mešalnika (**l/m**), mini sekljalnik (**n**) in posodo mešalnika (**o**) operite takoj po uporabi, da se ostanki jajc ali olja ne oprimejo ali zasušijo.
- Metlici za stepanje (**b/c**), nastavka za gnetenje (**d/e**), plastično in mešalno nogo (**l/m**), posodo, rezilo in podlago za stabilizacijo mini sekljalnika (**n1/n2/q**) ter posodo, rezilo, nepropustni pokrov in podlago za stabilizacijo mešalnika (**o1/o2/o3/q**) lahko operete s krpo z vodo in čistilom za pranje posode.
- Metlici za stepanje (**b/c**), nastavka za gnetenje (**d/e**), posodo, rezilo in podlago za stabilizacijo mini sekljalnika (**n1/n2/q**) ter posodo, rezilo, nepropustni pokrov in podlago za stabilizacijo mešalnika (**o1/o2/o3/q**) lahko operete v pomivalnem stroju. Mešalni nogi (**l/m**) lahko operete v pomivalnem stroju na zgornji košari, z reziloma obrnjenima navzgor.
- Podstavek (**g**), reduktor mini sekljalnika (**n3**), reduktor mešalnika (**o4**), ohišje aparata (**a**) lahko očistite le z vlažno krpo in nato skrbno osušite.
- Nikoli ne perite enote z motorjem v pomivalnem stroju.
- Ne uporabljajte abrazivnih sredstev

ali predmetov, v katerih so kovinski delci.

- Nikoli ne potopite enote z motorjem v vodo. Obrišite jo s suho ali rahlo vlažno krpo.

Pozor: noga mešalnika (l/m) ter rezili mini sekljalnika (n2) in mešalnika (o2) so opremljeni z noži, ki so zelo ostri. Zato ravnajte z njimi pri čiščenju zelo previdno.

OPIS

a. Mikser

a1. Taster za izbacivanje žica i dodatka za mešanje

a2. Taster za odabir brzine / turbo

b/c. Žice za mućenje lakoh testa (u zavisnosti od modela)

d/e. Žice za mešenje teških testa (u zavisnosti od modela)

f. Bezbednosni žljeb

g. Postolje (u zavisnosti od modela)

h. Posuda (u zavisnosti od modela)

i. Taster za blokiranje / deblokiranje obrtnog kraka (u zavisnosti od modela)

j. Taster za blokiranje / deblokiranje miksera (u zavisnosti od modela)

k. Lopatica (zavisno od modela)

l. Plastični štapni mikser (u zavisnosti od modela)

m. Štapni mikser od nerđajućeg čelika (u zavisnosti od modela)

n. Mini seckalica 500ml
(u zavisnosti od modela)

n1 Posuda

n2 Nož

n3 Reduktor

o. Posuda blendera 800ml
(u zavisnosti od modela)

o1 Posuda sa mernim oznakama

o2 Nož

o3 Hermetički poklopac

o4 Reduktor

p. Posuda za doziranje (u zavisnosti od modela)

q. Stabilna podloga (u zavisnosti od modela)

r. Poklopac (u zavisnosti od modela)

PUŠTANJE U RAD

• Izvadite pribor iz ambalaže i operite ga toplom vodom i deterdžentom.

Pažnja: štapni mikser (l ili m) i nož mini dodatka za mlevenje (n2) i posude blendera (o2) sadrže sečiva koja su veoma oštra. Potrebno je veoma pažljivo njima rukovati.

UPOTREBA APARATA

Važno:

NIKADA NE KORISTITE ŽICE ZA MEŠENJE I MUČENJE ISTOVREMENO KAD I ŠTAPNI MIKSER, MINI SECKALICU ILI BLENDER.

Nemojte upotrebljavati mini seckalicu niti posudu za blender bez stabilne podloge.

FUNKCIJA MIKSERA SA ŽICAMA ZA MEŠENJE I MUČENJE:

• Ručna upotreba:

- Proverite da li je aparat isključen iz struje, da li je taster za odabir brzine (a2) na položaju „0” i da sa zadnje strane aparata nisu uključeni ni štapni mikser, mili seckalica ili blender.
- Stavite šipke svake žice za mućenje (b) ili mešenje (d) u za to predviđene otvore i blokirajte. **Žice za mućenje i mešenje imaju specifičan oblik, žicu sa bezbednosnim žljebom (f) treba staviti levo, u veći otvor (sl. 1).**
- Uključite aparat:
 - **Aparat ima 5 brzina i funkciju turbo. Uvek počnite da mutite ili mesite u položaju 1, zatim 2, 3, 4, 5 (sl. 2).**
 - Za mešenje teških i tvrdih testa, preporučujemo vam da radite isključivo u položaju 5.
 - Brzinu možete povećati i biranjem funkcije turbo. Ipak vam

preporučujemo da tu funkciju koristite samo kratko (najviše 30 s za tvrda testa).

- Nakon što ste završili sa radom, postavite taster za odabir brzine (a2) na položaj „0”.
- Isključite aparat iz struje.
- Zatim pritisnite dugme za izbacivanje (a1) da biste oslobodili žice za mućenje ili mešenje.

• Upotreba na postolju (g): (u zavisnosti od modela)

- Proverite da li je proizvod isključen iz struje, da li je taster za odabir brzine (a2) u položaju „0” i da štapni mikser nije uključen.
- Stavite šipku svake žice za mućenje (c) ili za mešenje (e) u za to predviđene otvore i blokirajte. **Žice za mućenje i mešenje imaju specifičan oblik, žica za mešenje ili mućenje na kojoj je bezbednosni žljeb (f) mora se staviti levo, u veći otvor (sl. 1).**
- Stavite postolje (g) na radnu površinu:
 - Da biste podigli naslon, deblokirajte ga pritiskom na dugme (i) (sl. 3).
 - Postavite posudu (h) (sl. 3).
 - Da biste spustili naslon, deblokirajte ga pritiskom na dugme (i) (sl. 4).
 - Mikser u koji ste stavili žice za

mešenje ili za mućenje postavite na obrtni naslon dok ne čujete “klik” (sl. 5).

Pažnja:

MIKSER UKLOPITE NAKON ŠTO STE ŽICE ZA MUĆENJE ILI MEŠENJE UVUKLI U OTVORE (sl. 5).

- Uključite aparat:
 - Aparat ima 5 brzina i funkciju turbo. Uvek počnite da mutite ili mesite u položaju **1**, zatim **2, 3, 4, 5** (sl. 2).
 - Za mešenje teških i tvrdih testa, preporučujemo vam da radite isključivo u položaju **5**.
 - Brzinu možete povećati i biranjem funkcije turbo (**a2**). Ipak vam preporučujemo da tu funkciju koristite samo kratko (najviše 30 s za tvrda testa).
- Nakon što ste završili sa radom, postavite taster za odabir brzine (**a2**) na položaj „0”.
- Isključite aparat iz struje i aktivirajte dugme za deblokiranje (**i**) da biste podigli obrtni naslon. Zatim pritisnite dugme za blokiranje miksera (**j**) da biste skinuli mikser sa nosača.
- Zatim pritisnite na dugme za izbacivanje (**a1**) da biste oslobodili žice za mućenje ili mešenje.

FUNKCIJA MIKSERIA **(U ZAVISNOSTI OD MODELA)**

- Proverite da li je proizvod isključen iz

struje, da li je taster za odabir brzine (**a2**) u položaju „0” i da li su žice za mućenje ili mešenje izvađene iz aparata.

- Podignite vratanica koja se nalaze na zadnjem delu aparata i zavrnite bez forsiranja štapni mikser (**I ili m**) u smeru obrnutom od smera kazaljki na satu (sl. 6) dok ne škljocne.

Ukoliko osetite otpor prilikom zavrtnja, znači da štapni mikser nije pravilno uglavljen. Izvadite mikser i ponovo ga pravilno zavrnite.

- Uključite aparat:
 - Štapni mikser spustite u smesu pre nego što ga pokrenete, tako ćete izbeći prskanje.
 - Pokrenite mikser uz pritiskom na taster za odabir brzine (**a2**), (sl. 2), prvo u položaj **1**, zatim **2, 3, 4, 5**. Koristite funkciju Turbo (**a2**) ukoliko smesa iziskuje veću snagu.
 - Pre nego što izvadite štapni mikser iz smese, zaustavite ga (tako ćete izbeći prskanje).

Demontiranje štapnog miksera:

- Kada je aparat zaustavljen, u položaju „0”, isključite ga i odvrnite štapni mikser (**I ili m**) okretanjem u smeru kazaljki na satu.

Ne koristite štapni mikser:

- U posudi na izvoru toplote.
- Ne puštajte štapni mikser da radi

na prazno, niti sa kockicama leda, ne koristite ga za mlevenje sirovog mesa i suvog voća (bademi, lešnici itd.).

FUNKCIJA MINI SECKALICE

500 ML

(U ZAVISNOSTI OD MODELA)

- Stavite posudu (**n1**) na stabilno postolje (**q**).
- Stavite nož (**n2**) na osovinu posude (**n1**).
- Stavite namirnice u posudu (**n1**), a zatim postavite reduktor (**n3**).
- Proverite da li je aparat isključen iz struje, da li je taster za odabir brzine (**a2**) u položaju „0” i da li su žice za mućenje ili mešenje izvučene iz aparata.
- Podignite vratanica koja se nalaze na zadnjem delu aparata i stavite aparat na reduktor (**n3**) mini seckalice.
- Uključite aparat u struju, a zatim ga pokrenite pomoću tastera za odabir brzine (**a2**) (**sl. 2**), prvo na brzinu 1, zatim 2, 3, 4, 5. Koristite funkciju Turbo (**a2**) ukoliko smesa iziskuje veću snagu.
- Kada je smesa gotova, zaustavite aparat i isključite ga iz struje.
- Skinite aparat, a zatim i reduktor (**n3**).
- Izvucite nož (**n2**) držeći ga za plastični deo.
- Nakon upotrebe izvadite hranu.

- **Ne puštajte ovaj dodatak da radi na prazno.**

FUNKCIJA BLENDERA 800 ML

(U ZAVISNOSTI OD MODELA)

- Stavite posudu (**o1**) na stabilno postolje (**q**).
- Stavite nož (**o2**) na osovinu posude (**o1**).
- Stavite namirnice u posude (**o1**), zatim postavite hermetički poklopac (**o3**) i reduktor (**o4**).
- Proverite da li je proizvod isključen iz struje, da li je taster za odabir brzine (**a2**) u položaju „0” i da li su žice za mućenje ili mešenje izvađene iz aparata.
- Podignite vratanica koja se nalaze na zadnjem delu aparata i postavite aparat na reduktor (**o4**) posude blendera.
- Uključite aparat u struju, a zatim ga pokrenite pomoću tastera za odabir brzine, (**a2**), (**sl. 2**), prvo u brzini 1, zatim 2, 3, 4, 5.
- Koristite funkciju Turbo (**a2**) ukoliko smesa iziskuje veću snagu.
- Kada je smesa gotova, zaustavite aparat i isključite ga iz struje.
- Skinite aparat, reduktor (**o4**), a zatim poklopac (**o3**).
- Izvucite nož (**o2**) držeći ga za plastični deo.
- Nakon upotrebe izvadite hranu.
- **Ne puštajte ovaj dodatak da radi na prazno.**

KOLIČINE I VREME PRIPREME

- Pribor za miksiranje: umaci, mućenje belanaca, krem, majonez, laka testa (smesa za palačinke).
- Žice za testo: za različite vrste testa, za hleb, pizzu, za hrskava testa i gusto testo sa mlevenim mesom.

Dodaci	Maksimalna količina	Maksimalno vreme	Brzina
Žice za lagane smese Sneg od belanaca	12 belanaca	4 min	5
Žice za lagane smese Patišpanj	9 jaja, 470 g brašna, 470 g istopljenog putera, 470 g šećera, 1 kašičica praška za pecivo, 2 prstohvata soli, 1 kesica vanilin šećera	5 min	5
Žice za testo sa ili bez baze Testo za hleb	500 g brašna, 300 ml vode, 10 g soli, 10 g pekarskog kvasca	3 min	5
Štapni mikser Čorba	160 g kuvanog povrća, 240 g bistre supe	55 s ON sa pauzom od minimum 1 min. Ne ponavljati više od 5 puta	Turbo
Mini seckalica Iseckani peršun	25 g peršuna	15 s	Turbo
Posuda blendera Milk shake	150 g banana, 300 ml mleka, 6 kockica leda	45 s	Turbo

ČIŠĆENJE

- Proverite da li je aparat isključen.
- Operite žice za mućenje (**b/c**), žice za mešenje (**d/e**), štapni mikser (**l/m**), mini seckalicu (**n**) i posudu blendera (**o**) odmah nakon upotrebe, kako biste izbegli da ostaci mešavine jaja ili ulja ostanu zalepljeni ili osušeni.
- Možete prati žice za mućenje (**b/c**), žice za testo (**d/e**), plastični i metalni štapni mikser (**l/m**), posudu, nož, stabilno postolje mini-seckalice (**n1/n2/q**) kao i činiju, nož, hermetički poklopac i stabilno postolje blendera (**o1/o2/o3/q**) vodom uz upotrebu sunđerera i sredstva za pranje sudova.
 - Žice za mućenje (**b/c**), žice za testo (**d/e**), činija, nož i stabilno postolje mini-seckalice (**n1/n2/q**) kao i činija, nož i hermetički poklopac i stabilno postolje činije blendera (**o1/o2/o3/q**) mogu se prati u mašini za pranje sudova. Štapni mikseri (**l/m**) mogu se prati u mašini za pranje sudova u gornjoj korpi, sa oštricama okrenutim nagore.
- Postolje (**g**), reduktor mini seckalice (**n3**), reduktor blendera (**o4**), telo (**a**) aparata čistite isključivo vlažnim sunđerom i pažljivo sušite.
- Nikada ne perite blok motora u mašini za pranje posuđa.
- Ne koristite abrazivne sunđere,

niti predmete koji sadrže metalne delove.

- Nikada ne potapajte blok motora u vodu. Brišite ga suvom, ili vlažnom krpom.

Pažnja: štapni mikseri (l/m), nož mini seckalice (n2) i nož blendera (o2) imaju veoma oštra sečiva.

Pažljivo rukujte njima prilikom čišćenja.

OPIS

a. Mikser

a1. Tipka za izbacivanje miješalica i metlica

a2. Izbornik brzine / turbo

b/c. Višestruke metlice za lagane smjese (ovisno o modelu)

d/e. Nastavak za teža tijesta (ovisno o modelu)

f. Graničnik

g. Postolje (ovisno o modelu)

h. Posuda (ovisno o modelu)

i. Tipka za blokiranje/deblokiranje okretnog kraka (ovisno o modelu)

j. Tipka za blokiranje/deblokiranje miksera (ovisno o modelu)

k. Lopatica (ovisno o modelu)

l. Plastični štap štapnog miksera (ovisno o modelu)

m. Stopalo štapnog miksera od inoxa (ovisno o modelu)

n. Mala sjeckalica 500 ml (ovisno o modelu)

n1 Posuda

n2 Nož

n3 Reduktor

o. Posuda blendera 800 ml (ovisno o modelu)

o1 Mjerna posuda

o2 Nož

o3 Nepropusni poklopac

o4 Reduktor

p. Posuda za doziranje (ovisno o modelu)

q. Stabilna podloga (ovisno o modelu)

r. Poklopac (ovisno o modelu)

PUŠTANJE U RAD

• Pribor izvadite iz ambalaže i operite u vrućoj vodi.

Oprez: noževi štapnog miksera (l ili m) i nož male sjeckalice (n2) i posuda miksera (o2) imaju vrlo oštre noževe. Mjere opreza moraju se poštivati prilikom rukovanja njima.

UPORABA UREĐAJA

Važno:

NIKADA ISTOVREMENO NE RABITE METLICE ILI MIJEŠALICE I NASTAVAK ŠTAPNOG MISKERA, MALU SJECKALICU ILI POSUDU BLENDERA.

Nemojte rabiti mini sjeckalicu niti posudu za blender bez stabilne podloge.

PRILIKOM RADA MIKSERA S METLICAMA ILI NASTAVCIMA ZA TIJESTO:

• Ručna upotreba:

- Provjerite je li uređaj isključen iz struje, je li izbornik brzine **(a2)** u položaju **“0”** i da ni štapni mikser, ni mala sjeckalica ni blender nisu priključeni sa stražnje strane uređaja.
- Umetnite šipke svake metlice **(b)** ili nastavaka za tijesto **(d)** u za to predviđen otvor i zabravite. **Nastavci imaju specifičan oblik, nastavak s graničnikom (f) mora se postaviti s lijeve strane, u veći otvor (sl. 1).**
- Uključite uređaj u električnu struju:
 - **Vaš uređaj ima 5 brzina i jednu turbo funkciju. Uvijek započnite miješati ili gnječiti u položaju 1 pa zatim 2, 3, 4, 5 (sl. 2).**
 - Za miješenje teških i gustih tijesta

preporučujemo vam rad samo u položaju **5**.

- Brzinu možete i povećati birajući turbo funkciju. No ipak, preporučujemo da je rabite samo na kratko (najviše 30 s za gusta tijesta).
- Kada završite s radom, stavite birač brzina **(a2)** u položaj **“0”**.
- Iskopčajte iz struje.
- Zatim pritisnite tipku za izbacivanje **(a1)** kako biste izvadili nastavke.
- **Uporaba postolja (g): (Ovisno o modelu)**
- Provjerite je li uređaj isključen iz struje, je li birač brzine **(a2)** u položaju **“0”** i da nema štapnog miksera.
- Umetnite šipke svake metlice **(e)** ili miješalice **(d)** u za to predviđen otvor i zabravite. **Nastavci imaju specifičan oblik, nastavak s graničnikom (f) mora se postaviti s lijeve strane, u veći otvor (sl. 1).**
- Postavite postolje **(g)** na radnu površinu:
 - Krak podignite pritiskom na tipku **(i) (sl. 3).**
 - Postavite posudu **(h) (sl. 3).**
 - Deblokirate krak kako biste ga mogli preklopiti pritiskom na tipku **(i) (sl. 4).**

- Postavite mikser s nastavcima na okretni krak sve dok ne začujete klik (sl. 5).

Oprez:

MIKSER UMETNITE TAKO DA SU NASTAVCI U OTVORIMA (sl. 5)

- Uključite uređaj u električnu struju:
 - Vaš uređaj ima pet brzina i jednu turbo funkciju. Miješanje ili miješenje uvijek započinite u položaju 1 pa zatim 2, 3, 4, 5 (sl. 2).
 - Za miješenje teških i gustih tijesta preporučujemo vam rad samo u položaju 5.
 - Brzinu možete i povećati odabirom turbo funkcije (a2).
No ipak, preporučujemo vam da je rabite samo na kratko (najviše 30 s za gusta tijesta).
- Kada završite s radom, stavite izbornik brzina (a2) u položaj "0".
- Iskopčajte iz struje i pritisnite tipku za deblokiranje (i) kako biste podignuli okretni krak. Zatim pritisnite tipku za blokiranje miksera (j) kako biste izvadili mikser iz nosača.
- Zatim pritisnite tipku za izbacivanje (a1) kako biste izvadili nastavke.

U NAČINU RADA ŠTAPNOG MIKSERA (OVISNO O MODELU)

- Provjerite je li uređaj isključen iz struje, je li izbornik brzine (a2) u

- položaju "0" i da nema nastavaka.
- Podignite vratašca koja se nalaze sa stražnje strane uređaja i lagano zavijte stopalo štapnog miksera (l ili m) u smjeru suprotnom od smjera kazaljke na satu (sl. 6) sve dok ne začujete klik.

Ako prilikom zavijanja osjetite otpor to je zato što nastavak nije dobro poravnat. Slobodno ga izvadite i ponovno do kraja zavijte.

- Uključite uređaj u električnu struju:
 - Nastavak štapnog miksera uronite u smjesu prije nego što ga uključite, na taj ćete način izbjeći prskanje.
 - Uključite pomoću izbornika brzine (a2), (sl. 2), najprije u položaju 1 pa zatim 2, 3, 4, 5. Funkciju Turbo (a2) rabite ako je za recept potrebno više snage.
 - Prije nego što izvadite štapni mikser iz smjese, isključite uređaj (na taj ćete način izbjeći prskanje).

Skidanje nastavka štapnog miskera:

- Kada je uređaj zaustavljen, u položaju "0", isključite uređaj iz struje i odvijte nastavak (l ili m) okrećući ga u smjeru kazaljke na satu.

Štapni mikser ne rabite:

- U posudi na izvoru topline.

- Ne rabite ga na prazno, ni za drobljenja kockica leda, ni za mljevenje sirovog mesa ni suhog voća (badema, lješnjaka,...).

U NAČINU RADA MALE

SJECKALICE 500 ML (OVISNO O MODELU)

- Stavite posudu (**n1**) na stabilno postolje (**q**).
- Stavite nož (**n2**) na osovinu posude (**n1**).
- Namirnice stavite u posudu (**n1**), a zatim postavite reduktor (**n3**).
- Provjerite je li uređaj isključen iz struje, je li izbornik brzina (**a2**) u položaju “**0**” i da nastavci više nisu priključeni na uređaj.
 - Podignite vratašca koja se nalaze sa stražnje strane uređaja i postavite uređaj na reduktor (**n3**) male sjeckalice.
 - Uključite uređaj pomoću izbornika brzine (**a2**) (**sl. 2**), najprije u brzini **1**, a zatim **2, 3, 4, 5**. Funkciju Turbo (**a2**) rabite ako je za recept potrebno više snage.
 - Kada je smjesa pripremljena, zaustavite uređaj i iskopčajte ga iz struje.
 - Skinite uređaj pa zatim reduktor (**n3**).
 - Skinite nož (**n2**) držeći ga za plastični dio.
 - Nakon uporabe, izvadite hranu.
 - **Ovaj nastavak ne rabite na prazno.**

U NAČINU RADA S POSUDOM BLENDERA 800 ML (OVISNO O MODELU)

- Stavite posudu (**o1**) na stabilno postolje (**q**).
- Stavite nož (**o2**) na osovinu posude (**o1**).
- Namirnice stavite u posudu (**o1**), a zatim postavite nepropusni poklopac (**o3**) i reduktor (**o3**).
- Provjerite je li uređaj isključen iz struje, je li izbornik brzine (**a2**) u položaju “**0**” i da nastavci više nisu priključeni na uređaj.
 - Podignite vratašca koja se nalaze sa stražnje strane uređaja i postavite uređaj na reduktor (**o4**) posude blendera.
 - Uređaj uključite u struju i pokrenite ga pomoću izbornika brzina (**a2**), (**sl. 2**), najprije u brzini **1**, a zatim **2, 3, 4, 5**. Funkciju Turbo (**a2**) rabite ako je za recept potrebno više snage.
 - Kada je smjesa pripremljena, zaustavite uređaj i iskopčajte ga iz struje.
 - Skinite uređaj, reduktor (**o4**) pa poklopac (**o3**).
 - Skinite nož (**o2**) držeći ga za plastični dio.
 - Nakon uporabe, skinite hranu.
 - **Ovaj nastavak ne rabite na prazno.**

KOLIČINE I VRIJEME PRIPREME

- Nastavci miksera: umaci, tučenje bjelanjaka, kreme, majoneze i lagano miksanje (npr. smjese za palačinke).
- Nastavak za miješenje za: razne vrste tijesta, kao što su tijesta za kruh, tijesta za pizzu, za hrskava tijesta i gusta tijesta koja sadrže mljeveno meso.

Pribor	Maksimalna količina	Maksimalno vrijeme	Brzina
Višestruke metlice Snijeg bjelanjaka	12 bjelanjka	4 min	5
Višestruke metlice Kolač Quatre quarts	9 jaja, 470 g brašna, 470 g otopljenog maslaca, 470 g šećera, 1 mala žličica praška za pecivo, 2 prstohvata soli, 1 vrećica vanilin šećera	5 min	5
Nastavak za miješenje sa ili bez postolja Tijesto za kruh	500 g brašna, 300 ml vode, 10 g soli, 10 g kvasca	3 min	5
Štapni mikser Juha	160 g kuhanog povrća, 240 g temeljca	55 s u radu s prekidima od najmanje 1 min Ponoviti najviše 5 puta	Turbo
Mala sjeckalica Usitnjeni peršin	25 g peršina	15 s	Turbo
Posuda blendera Milk shake	150 g banana, 300 ml mlijeka 6 kockica leda	45 s	Turbo

ČIŠĆENJE

- Provjerite je li uređaj isključen iz struje.
- Očistite metlice **(b/c)**, nastavke za tijesto **(d/e)**, štapni mikser **(l/m)**, malu sjeckalicu **(n)** i posudu blendera **(o)** odmah nakon uporabe kako se ostaci mješavine s jajima ili uljem ne bi zalijepili ili osušili.
- Možete prati metlice **(b/c)**, nastavak za tijesto **(d/e)**, plastični i metalni štapni mikser **(l/m)**, posudu, nož, stabilno postolje mini sjeckalice **(n1/n2/q)** kao i posudu, nož, hermetički poklopac i stabilno postolje blendera **(o1/o2/o3/q)** vodom uz uporabu spužve i sredstva za pranje suđa.
 - Metlice **(b/c)**, nastavke za tijesto **(d/e)**, posuda, nož i stabilno postolje mini sjeckalice **(n1/n2/q)** kao i posuda, nož, hermetički poklopac i stabilno postolje posude blendera **(o1/o2/o3/q)** mogu se prati u perilici posuđa.
Stopalo štapnog miksera **(l/m)** može se prati u perilici posuđa u gornjoj košari, sa oštricama okrenutim prema gore.
- Postolje **(g)**, reduktor male sjeckalice **(n3)**, reduktor blendera **(o4)**, i kućište **(a)** uređaja čistite isključivo vlažnom spužvom i pažljivo osušite.
- Blok motora nikada ne perite u perilici posuđa.
- Ne rabite oštre spužve ni predmete s

metalnim dijelovima.

- Blok motora nikada ne uranjajte u vodu. Obrišite ga gotovo suhom krpom.

Oprez: štap miksera (l/m), nož male sjeckalice (n2) i nož blendera (o2) imaju vrlo oštre noževe. Prilikom njihovog čišćenja moraju se poštivati mjere opreza.

KIRJELDUS

a. Vahustaja

a1. Sõtkumisvarraste ja visplite väljutusnupp

a2. Kiiruse lüliti / turbo

b/c. Mitmeharulised visplid kergesti segatavate retseptide jaoks (olenevalt mudelist)

d/e. Sõtkumisvardad paksude tainaste segamiseks (olenevalt mudelist)

f. Juhik

g. Sokkel (olenevalt mudelist)

h. Nõu (olenevalt mudelist)

i. Pöördhoova lukustamise/lahtilukustamise nupp (olenevalt mudelist)

j. Vahustaja lukustamise/lahtilukustamise nupp (olenevalt mudelist)

k. Spaatel (olenevalt mudelist)

l. Plastikust mikserijalg (olenevalt mudelist)

m. Roostevabast materjalist mikserijalg (olenevalt mudelist)

n. Minihakkija 500 ml (olenevalt mudelist)

n1 Nõu

n2 Nuga

n3 Reduktor

o. Blenderinõu 800 ml (olenevalt mudelist)

o1 Mõõdukann

o2 Nuga

o3 Tihendusega kaas

o4 Reduktor

p. Doseerimisnõu (olenevalt mudelist)

q. Stabiliseeriv alus (olenevalt mudelist)

r. Kaas (olenevalt mudelist)

SEADME VÕTMINE KASUTUSSE

- Võtke tarvikud pakendist välja ja peske need sooja veega puhtaks.

Tähelepanu: mikserijalg (l või m), minihakkija nuga (n2) ja blenderinõu (o2) on varustatud teradega, mis on väga teravad. Nende käsitlemisel tuleb olla eriti ettevaatlik.

SEADME KASUTAMINE

Tähtis teada:

MITTE MINGIL JUHUL KASUTADA VISPLEID VÕI SÕTKUMISVARDAD SAMAAEGSELT MIKSERI JALAGA, MINIHAKKIJAGA VÕI BLENDERINÕUGA.

Mitte kasutada minihakkijat ja kannmikserit ilma stabiliseeriva aluseta.

VAHUSTAMISE FUNKTSIOON VISPLITE VÕI SÕTKUMISVARRASTEGA:

- **Kasutamine käsitsi:**
- Veenduge, et toode on vooluvõrgust lahti ühendatud, et kiiruse lüliti (**a2**) on asendis "0" ja et seadme tahaossa ei ole haagitud mikserijalga, minihakkijat ega blenderit.
- Sisestage mõlema vispli jalad (**b**) või sõtkumisvarraste jalad (**d**) selleks ettenähtud avadesse ja lukustage need asendisse. **Visplid ja sõtkumisvardad on unikaalse kujuga, mis tähendab, et juhikuga (f) varustatud sõtkumisvarras või vispel tuleb paigaldada vasakusse, suuremasse avasse (joonis 1).**
- Ühendage seade vooluvõrku:
 - Seadmel on viis töökiirust ja funktsioon turbo. Segamist või sõtkumist alustada alati asendist 1 lülitades seejärel 2, 3, 4, 5 (joonis 2).
 - Sitkete ja paksude tainaste sõtkumiseks soovime teil töötada

vaid funktsioonil 5.

- Samas on teil võimalus lisada kiirust valides selleks funktsiooni turbo. Soovitame siiski teil kasutada seda vaid lühiajaliselt (maksimaalselt 30 sekundit paksude tainaste korral).
- Pärast tööoperatsiooni teostamist suunake kiiruse lüliti (**a2**) asendisse "0".
- Ühendage seade vooluvõrgust lahti.
- Seejärel vajutage väljutusnupule (**a1**), millega vabastate visplid või sõtkumisvardad.
- **Kasutamine sokliil (g): (Olenevalt mudelist)**
- Veenduge, et seade on vooluvõrgust lahti ühendatud, et kiiruse lüliti (**a2**) on asendis "0" ja et mikserijalg ei ole külge haagitud.
- Sisestage mõlema vispli jalad (**c**) või sõtkumisvarraste jalad (**e**) selleks ettenähtud avadesse ja lukustage need asendisse. **Visplid ja sõtkumisvardad on unikaalse kujuga, mis tähendab, et juhikuga (f) varustatud vispel või segamisvarras tuleb sisestada vasakusse, suuremasse avasse (joonis 1).**
- Asetage sokkel (**g**) töötasapinnale:
 - Hoova tõstmiseks vajutage nupule (**i**) (joonis 3).
 - Paigaldage oma kohale nõu (**h**) (joonis 3).
 - Lukustage hoob lahti, vajutades selleks nupule (**i**) (joonis 4).
 - Paigaldage sõtkumisvarraste või visplitega varustatud vahustaja

pöördhoovale nii, et see lukustuks oma kohale. Lukustumisel kõlab iseloomulik heli (**joonis 5**).

Tähelepanu:

KINNITAGE VAHUSTAJA, SELLEKS VISPLID VÕI SÕTKUMISVARDAD SÄLKUDESSE ASETADES (joonis 5).

- Ühendage seade vooluvõrku:
 - Seadmel on 5 töökiirust ja funktsioon turbo. Segamist või sõtkumist alustada alati asendist **1**, seejärel valida **2, 3, 4, 5 (joonis 2)**.
 - Sitkete ja paksude tainaste sõtkumiseks soovime teil töötada vaid funktsioonil **5**.
 - Samas on teil võimalus lisada kiirust, valides selleks funktsiooni turbo (**a2**).
Soovime siiski teil kasutada seda vaid lühiajaliselt (maksimaalselt 30 sekundit paksude tainaste korral).
- Pärast tööoperatsiooni teostamist suunake kiiruse lüliti (**a2**) asendisse "0".
- Ühendage seade vooluvõrgust lahti ja vajutage lahtilukustamiseks nupule (**i**), mis võimaldab pöördhooba üles suunata. Seejärel vajutage vahustaja lahtilukustamise nupule (**j**), mis võimaldab vahustaja lahtihaakimise aluselt.
- Seejärel vajutage väljutusnupule (**a1**), millega vabastatakse visplid või sõtkumisvardad.

MIKSERI FUNKTSIOON (OLENEVALT MUDELIST)

- Veenduge, et seade on vooluvõrgust lahti ühendatud, et kiiruse lüliti (**a2**) on asendis "0" ja et visplid või sõtkumisvardad on toidust välja tõstetud.
- Avage seadme tagaosas olev luuk ja keerake, ilma selleks jõudu rakendamata, mikserijalg oma kohale (**l või m**). Keerata vastupäeva (**joonis 6**) kuni asendisselukustumisele iseloomuliku heli kostumiseni.

Juhul kui keeramine ei laabu sujuvalt, on mikserijalg viltuses asendis.

Keerake see täiesti lahti ja seejärel uuesti õiges asendis kinni.

- Ühendage seade vooluvõrku:
 - Suunake enne käimalülitamist mikserijalg toidu sisse, millega väldite toidu laialipaiskumist.
 - Käivitage seade kiirusevaliku lülitist (**a2**), (**joonis 2**), alustades asendist **1** ja valides seejärel **2, 3, 4, 5**. Kasutage funktsiooni Turbo (**a3**) juhul, kui toiduvalmistamine eeldab suuremat võimsust.
 - Enne mikserijala väljatõstmist toidust seisake seade (millega väldite toidu laialipaiskumist).

Mikserijala eemaldamine:

- Seisake seade valides selleks asendi "0", ühendage seade vooluvõrgust lahti ja keerake mikserijalg lahti (**l või m**) keerates seda päripäeva.

Mitte kasutada mikserijalga:

- Soojusallikal asuvas anumaks.
- Ärge laske sel töötada tühjalt, mitte kasutada jääkuubikute purustamiseks, toore liha hakkimiseks ega kuivatatud puuviljade (mandlid, päklikid jne) purustamiseks.

500 ML MINIHAKKIJA **FUNKTSIOON (OLENEVALT** **MUDELIST)**

- Paigutage nõu (**n1**) stabiliseerivale alusele (**q**).
- Kinnitage nuga (**n2**) nõu teljele (**n1**).
- Asetage toiduained nõusse (**n1**), seejärel kinnitage reduktor (**n3**).
- Veenduge, et seade on vooluvõrgust lahti ühendatud, et kiiruse valimise lüliti (**a2**) on asendis "0" ja et kõik visplid või sõtkumisvardad on toidu seest välja tõstetud.
- Avage seadme tagaküljel olev luuk ja paigaldage minihakkija reduktorile (**n3**).
- Ühendage seade vooluvõrku ja käivitage seade kiirusevaliku lülitist (**a2**), (**joonis 2**), alustades asendist **1** ja valides seejärel **2, 3, 4, 5**. Kasutage funktsiooni Turbo (**a2**) juhul, kui toiduvalmistamine eeldab suuremat võimsust.
- Pärast töö lõpetamist seisake seade ja ühendage seade vooluvõrgust lahti.
- Eemaldage seade, seejärel reduktor (**n3**).
- Eemaldage nuga (**n2**), käsitsedes seda noa plastikosast kinni hoides.
- Pärast kasutamist puhastada toidust.

- **Mitte lasta sellel tarvikul tühjalt töötada.**

800 ML BLENDERINÕU **FUNKTSIOON (OLENEVALT** **MUDELIST)**

- Paigutage nõu (**o1**) stabiliseerivale alusele (**q**).
- Kinnitage nuga (**o2**) nõu teljele (**o1**).
- Pange toiduained nõusse (**o1**), seejärel paigaldage tihenduskaas (**o3**) ja reduktor (**o4**).
- Veenduge, et seade on vooluvõrgust lahti ühendatud, et kiiruse valimise lüliti (**a2**) on asendis "0", et kõik visplid või sõtkumisvardad oleks toidu seest välja tõstetud asendis.
- Avage seadme tagaküljel olev luuk ja paigaldage blenderinõu reduktorile (**o4**).
- Ühendage seade vooluvõrku ja käivitage seade kiiruse valimise lülitist (**a2**), (**joonis 2**), alustades kiirusega **1**, lülitades seejärel kiirustele **2, 3, 4, 5**. Kasutage funktsiooni Turbo (**a2**) juhul, kui toiduvalmistamine eeldab suuremat võimsust.
- Pärast operatsioonidega lõpetamist seisake seade ja ühendage seade vooluvõrgust lahti.
- Eemaldage seade, reduktor (**o4**), seejärel kaas (**o3**).
- Eemaldage nuga (**o2**), käsitsedes seda noa plastikosast kinni hoides.
- Pärast kasutamist puhastada toidust.
- **Mitte lasta sellel tarvikul tühjalt töötada.**

KOGUSED JA VALMISTUSAJAD

- Visplitega valmistad: kastmed, munavalgevahu, kreemid, majoneesi ja kerged tainad (nt krepitaina).
- Tainakonksudega valmistad: rasked tainad nagu leiva- ja saiatainas, pitsatainas, muretainas ja hakkliha sisaldavad paksud tainad.

Tarvikud	Maksimaalne kogus	Maksimaalne aeg	Kiirus
Mitmeharulised visplid Pisarakook	12 munavalget	4 min	5
Mitmeharulised visplid Keeks	9 muna, 470 g jahu, 470 g sulavõid, 470 g suhkrut, 1 teelusikatäis küpsetuspulbrit, 2 näpuotsatäit soola, 1 kotike vaniljehuhkrut	5 min	5
Tainakonksud koos alusega või ilma Saiataigen	500 g jahu, 300 ml vett, 10 g soola, 10 g küpsetuspärmi	3 min	5
Mikserijalg Püreesupp	160 g keedetud köögivilju, 240 g puljongit	55 s ON vähemalt üheminutilise puhkeperioodiga Mitte korrata üle viie korra	Turbo
Minihakkija Hakitud petersell	25 g peterselli	15 s	Turbo
Blenderinõu Piimakokteil	150 g banaani, 300 ml piima, 6 jääkuubikut	45 s	Turbo

PUHASTAMINE

- Veenduge, et seade on vooluvõrgust lahti ühendatud.
- Puhastage visplid (**b/c**), sõtkumisvardad (**d/e**), mikserijalg (**l/m**), minihakkija (**n**) ja blenderinõu (**o**) kohe pärast kasutamist, millega väldite vahustatud muna või õlijäänuste kleepumist ja kuivamist tarvikute külge.
- Visplid (**b/c**), segamisvardad (**d/e**), metallist ja plastist mikserijalg (**l/m**), nõu, nuga, minihakkija stabiliseeriv alus (**n1/n2/q**) nagu ka nõu, nuga, tihenduskaas ja kannmikseri stabiliseeriv alus (**o1/o2/o3/q**) pestakse puhtaks jooksva vee all pesukäsna ja nõudepesuvahendi abil.
 - Visplid (**b/c**), segamisvardad (**d/e**), nõu, nuga ja minihakkija stabiliseeriv alus (**n1/n2/q**) nagu ka nõu, nuga, tihenduskaas ja kannmikseri stabiliseeriv alus (**o1/o2/o3/q**) on pestavad ka nõudepesumasinas. Mikserijalgu (**l/m**) on lubatud pesta nõudepesumasina ülemises korvis, terad ülespoole asetatuna.
- Sokkel (**g**), minihakkija reductor (**n3**), blenderi reductor (**o4**), seadme korpus (**a**) puhastada ainult niiske käsna ja kuivatada need hoolikalt.
- Mootoriploki pesemine nõudepesumasinas ei ole lubatud.
- Mitte kasutada hõõruvaid või

metallosakesi sisaldavaid nõudepesukäsnu.

- Mootoriplokki mitte mingil juhul vette kasta. Puhastage see kergelt niisutatud lapiga pühkides.

Tähelepanu: mikserjala (l/m), minihakkijanoa (n2) ja blenderinoa (o2) terad on väga teravad. Nende puhastamisel tuleb olla eriti ettevaatlik.

APRAKSTS

a. Mikseris

a1. Taustiņš maisītāju un putotāju atbrīvošanai

a2. Ātruma regulators / turbo

b/c. Daudzzaru putotāji viegliem maisījumiem (ņemot vērā modeli)

d/e. Maisītāji smagām mīklām (atkarībā no modeļa)

f. Regulators

g. Pamatne (atkarībā no modeļa)

h. Trauks (atkarībā no modeļa)

i. Statīva nostiprināšanas/atbrīvošanas poga (atkarībā no modeļa)

j. Miksera nostiprināšanas/atbrīvošanas poga (atkarībā no modeļa)

k. Lāpstiņa (atkarībā no modeļa)

l. Plastmasas blendera uzgalis (atkarībā no modeļa)

m. Nerūsējošā tērauda blendera uzgalis (atkarībā no modeļa)

n. Mazais smalcinātājs 500ml (atkarībā no modeļa)

n1 Trauks

n2 Asmens

n3 Reduktors

o. Blendera trauks 800 ml (atkarībā no modeļa)

o1 Trauks ar mērvienību skalu

o2 Asmens

o3 Necaurļaidīgs vāks

o4 Reduktors

p. Mērtrauks (atkarībā no modeļa)

q. Stabilizējošā pamatne (atbilstoši modelim)

r. Vāks (atbilstoši modelim)

DARBA SĀKŠANA

• Izņemiet piederumus no iepakojuma un nomazgājiet tos siltā ūdenī.

Uzmanību: blendera uzgaļa (l vai m), mazā smalcinātāja (n2) un blendera trauka (o2) asmeņi ir ļoti asi. Ar tiem ir jārikojas ļoti uzmanīgi.

IERĪCES IZMANTOŠANA

Svarīgi:

**PUTOTĀJUS UN MAISĪTĀJUS
NEKAD NEIZMANTOJIET
VIENLAICĪGI AR BLENDERA
UZGALI, MAZO SMALCINĀTĀJU
VAI BLENDERA TRAUKU.**

Nelietojiet tādus piederumus kā mazā izmēra smalcinātājs un blendera bļoda bez stabilizējošās pamatnes.

MIKSERA FUNKCIJA AR PUTOTĀJIEM VAI MAISĪTĀJIEM:

• **Lietošana ar roku:**

- Pārbaudiet vai ierīce ir atslēgta no strāvas, vai ātruma regulators (a2) ir pozīcijā “0” un, vai ierīcei nav pievienots blendera uzgalis, mazais smalcinātājs vai blendera trauks.
- Katra putotāja (b) vai maisītāja (d) kājiņu ievietojiet tai paredzētajā atverē un nostipriniet. **Putotājiem un maisītājiem ir īpaša forma — maisītājs vai putotājs ar regulatoru (f) ir jāievieto kreisajā pusē, lielākajā atverē (1. attēls).**
- Pieslēdziet ierīci strāvai:
 - Jūsu ierīcei ir paredzēti pieci ātrumi un turbo funkcija. Vienmēr sāciet maisīšanu vai mīcīšanu ar 1. pozīciju, pēc tam 2., 3., 4., 5. (2. attēls).
 - Mīcot smagas un blīvas mīklas, iesakām jums izmantot tikai

5. pozīciju.

- Jūs varat arī palielināt ātrumu, izvēloties turbo funkciju. Tomēr to ir ieteicams izmantot tikai īslaicīgi (blīvām mīklām ne vairāk kā 30 sekundes).
- Kad darbība ir pabeigta, novietojiet ātruma regulatoru (a2) pozīcijā “0”.
- Atslēdziet no strāvas.
- Piespiediet uz atbrīvošanas taustiņa (a1), lai atbrīvotu putotājus vai maisītājus.
- **Lietošana uz pamatnes (g):**
 - (atkarībā no modeļa)
 - Pārlicinieties vai ierīce ir atslēgta no strāvas, vai ātruma regulators (a2) ir pozīcijā “0” un, vai nav pievienots blendera uzgalis.
 - Katra putotāja (c) vai maisītāja (e) kājiņu ievietojiet tai paredzētajā atverē un nostipriniet. **Putotājiem un maisītājiem ir īpaša forma — maisītājs vai putotājs ar regulatoru (f) ir jāievieto kreisajā pusē, lielākajā atverē (1. attēls).**
 - Novietojiet pamatni (g) uz darba virsmas:
 - Lai paceltu statīvu, atbrīvojiet to, nospiežot pogu (i) (3. attēls).
 - Novietojiet trauku (h) (3. attēls).
 - Lai nolaistu statīvu, atbrīvojiet to, nospiežot pogu (i) (4. attēls).
 - Mikseri, kuram ir uzstādīti maisītāji vai putotāji, novietojiet uz statīva,

līdz izdzirdat klikšķi (**5. attēls**).

Uzmanību:

MIKSERI UZSTĀDIET, PUTOTĀJUS VAI MAISĪTĀJUS IEVIETOJOT IEDOBĒS (5. attēls).

- Pieslēdziet ierīci strāvai:
 - Jūsu ierīcei ir paredzēti **5** ātrumi un turbo funkcija. Vienmēr sāciet maisīšanu vai mīcīšanu ar **1.** pozīciju, pēc tam **2., 3., 4., 5. (2. attēls)**.
 - Mīcot smagas un blīvas mīklas, iesakām jums izmantot tikai **5.** pozīciju.
 - Jūs varat arī palielināt ātrumu, izvēloties turbo funkciju (**a2**). Tomēr to ir ieteicams izmantot tikai īslaicīgi (blīvām mīklām ne vairāk kā 30 sekundes).
- Kad darbība ir pabeigta, novietojiet ātruma regulatoru (**a2**) pozīcijā "**0**".
- Atslēdziet ierīci no strāvas un piespiediet atbrīvošanas pogu (**i**), lai paceltu statīvu. Pēc tam nospiediet miksera nostiprināšanas pogu (**j**) lai noņemtu mikseri no balsta.
- Piespiediet uz atbrīvošanas taustiņa (**a1**), lai atbrīvotu putotājus vai maisītājus.

BLENDERA FUNKCIJA (ATKARĪBĀ NO MODELA)

- Pārlicinieties, vai ierīce ir atslēgta no strāvas, vai ātruma regulators (**a2**) ir pozīcijā "**0**" un, vai nav

- pievienoti putotāji vai maisītāji.
- Paceliet aizslietni, kas atrodas ierīces aizmugurē un nespiežot pieskrūvējiet blendera uzgali (**I vai m**) pretēji pulksteņa rādītāja virzienam (**6. attēls**), līdz izdzirdat klikšķi.

Ja skrūvēšanas laikā jūtat pretestību, tas nozīmē, ka uzgalis nav precīzi ievietots. Droši izņemiet un ieskrūvējiet to no jauna pareizi.

- Pieslēdziet ierīci strāvai:
 - Iegremdējiet blendera uzgali maisījumā pirms tā ieslēgšanas, lai izvairītos no šļakstīšanās.
 - Iedarbiniet ierīci, izmantojot ātruma regulatoru (**a2**), (**2. attēls**), vispirms **1.** pozīcijā, pēc tam **2., 3., 4., 5.** Ja gatavojamajiem produktiem ir nepieciešama lielāka jauda, izmantojiet Turbo (**a2**) funkciju.
 - Izslēdziet ierīci pirms blendera uzgala izņemšanas no maisījuma (lai izvairītos no šļakstīšanās).

Blendera uzgala noņemšana:

- Kad slēdzis ir pozīcijā "**0**", atslēdziet ierīci no strāvas un atskrūvējiet blendera uzgali (**I vai m**), pagriežot pulksteņa rādītāja virzienā.

Neizmantojiet blendera uzgali:

- Traukā uz siltuma avota.
- Neļaujiet tam darboties tukšgaitā, neizmantojiet ledus gabaliņu,

svaigas gaļas vai kaltētu augļu
(mandeļu utt.) smalcināšanai.

MAZĀ SMALCINĀTĀJA 500 ML FUNKCIJA (ATKARĪBĀ NO MODELA)

- Novietojiet tvertni **(n1)** uz stabilizējošās pamatnes **(q)**.
- Asmeni **(n2)** novietojiet uz trauka ass **(n1)**.
- Ielieciet produktus traukā **(n1)** un uzlieciet reduktoru **(n3)**.
- Pārliecinieties vai ierīce ir atslēgta no strāvas, vai ātruma regulators **(a2)** ir pozīcijā “0” un vai ierīcei nav pievienoti putotāji vai maisītāji.
- Paceliet aizslietni, kas atrodas ierīces aizmugurē, un novietojiet ierīci uz mazā smalcinātāja reduktora **(n3)**.
- Pieslēdziet ierīci strāvai un iedarbiniet ierīci, izmantojot ātruma regulatoru **(a2)**, **(2. attēls)**, vispirms **1.** pozīcijā, pēc tam **2., 3., 4., 5.** Ja gatavojamajiem produktiem ir nepieciešama lielāka jauda, izmantojiet Turbo **(a2)** funkciju.
- Kad gatavošana ir pabeigta, apturiet ierīci un atslēdziet to no strāvas.
- Noņemiet ierīci un reduktoru **(n3)**.
- Izņemiet asmeni **(n2)**, turot aiz plastmasas daļas.
- Pēc izmantošanas izņemiet gatavo produktu.
- **Nedarbiniet šo piederumu tukšgaitā.**

BLENDERA TRAUKA 800 ML FUNKCIJA (ATKARĪBĀ NO MODELA)

- Novietojiet tvertni **(o1)** uz stabilizējošās pamatnes **(q)**.
- Asmeni **(o2)** novietojiet uz trauka ass **(o1)**.
- Ielieciet traukā **(o1)** produktus, uzlieciet necaurļaidīgo vāku **(o3)** un reduktoru **(o4)**.
- Pārliecinieties vai ierīce ir atslēgta no strāvas, vai ātruma regulators **(a2)** ir pozīcijā “0” un vai ierīcei nav pievienoti putotāji vai maisītāji.
- Paceliet aizslietni, kas atrodas ierīces aizmugurē, un novietojiet ierīci uz blendera trauka reduktora **(o4)**.
- Pieslēdziet ierīci strāvai un iedarbiniet to, izmantojot ātruma regulatoru **(a2)**, **(2. attēls)**, vispirms **1.** pozīcijā, pēc tam **2., 3., 4., 5.** Ja gatavojamajiem produktiem ir nepieciešama lielāka jauda, izmantojiet Turbo **(a2)** funkciju.
- Kad gatavošana ir pabeigta, apturiet ierīci un atslēdziet to no strāvas.
- Noņemiet ierīci, reduktoru **(o4)** un vāku **(o3)**.
- Izņemiet asmeni **(o2)**, turot aiz plastmasas daļas.
- Pēc izmantošanas izņemiet gatavo produktu.
- **Nedarbiniet šo piederumu tukšgaitā.**

PRODUKTU DAUDZUMS UN GATAVOŠANAS LAIKS

- Miksera putošanas slotiņas: mērcēm, olas baltuma sakulšanai, krēma uzputošanai, majonēzes un vieglās mīklas (piemēram, pankūku mīklas) pagatavošanai.
- Mīklas āķi: blīvas mīklas, piemēram, maizes mīklas, picu mīklas, smilšu mīklas jaukšanai, kā arī biezas mīklas, kas satur malto gaļu, pagatavošanai.

Piederumi	Maksimālais kogus	Maksimālais daudzums	Ātrums
Daudzzaru putotāji Kulti olu baltumi	12 olu baltumi	4 min	5
Daudzzaru putotāji Pīrāga mīkla	9 olas, 470 g miltu, 470 g kausēta sviesta, 470 g cukura, 1 tējkarote cepamā pulvera, 2 šķipsnas sāls, 1 paciņa vaniļas cukura	5 min	5
Mīklas āķi ar vai bez pamatnes Maizes mīkla	500 g miltu, 300 ml ūdens, 10 g sāls, 10 g rauga	3 min	5
Blendera uzgalis Zupa	160 g vārītu dārzeņu, 240 g buljona	55 s darbības ar vismaz vienas minūtes pārtraukumu Ne vairāk kā piecas reizes	Turbo
Mazais smalcinātājs Sasmalcināti pētersīļi	25 g pētersīļu	15 s	Turbo
Blendera trauks Piena kokteilis	150 g banānu, 300 ml piena, 6 ledus gabaliņi	45 s	Turbo

TĪRĪŠANA

- Pārliecinieties, ka ierīce ir atslēgta no strāvas.
- Putotājus (**b/c**), maisītājus (**d/e**), blendera uzgali (**l/m**), mazo smalcinātāju (**n**) un blendera trauku (**o**) nomazgājiet uzreiz pēc izmantošanas, lai uz tiem nepiekalstu olu vai tauku atliekas.
- Jūs varat mazgāt lāpstiņas (**b/c**), maisītājus (**d/e**), plastmasas un metāla blendera kāju (**l/m**), mazā smalcinātāja tvertni, nazi un stabilizējošo pamatni (**n1/n2/q**), kā arī blendera tvertni, nazi, ūdensizturīgo pārsegu un stabilizējošo pamatni (**o1/o2/o3/q**) zem tekoša ūdens ar sūkli un trauku mazgāšanas līdzekli.
- Lāpstiņas (**b/c**), maisītājus (**d/e**), mazā smalcinātāja tvertni, nazi un stabilizējošo pamatni (**n1/n2/q**), kā arī blendera tvertni, nazi, ūdensizturīgo pārsegu un stabilizējošo bāzi (**o1/o2/o3/q**) var mazgāt trauku mazgājamā mašīnā. Miksera lāpstiņas (**l/m**) var mazgāt trauku mazgājamās mašīnas augšējā nodalījumā ar asmeņiem uz augšu.
- Pamatni (**g**), mazā smalcinātāja reduktoru (**n3**), blendera reduktoru (**o4**) un ierīces korpusu (**a**) tīriet vienīgi ar mitru sūkli un rūpīgi nosusiniet.
- Nekad nemazgājiet motora bloku

trauku mazgājamā mašīnā.

- Nelietojiet abrazīvus sūkļus vai priekšmetus ar metāla daļām.
- Nekad nelieciet motora bloku ūdenī. Notīriet to ar sausu vai nedaudz mitru lupatiņu.

Uzmanību: blendera uzgaļu (l/m**), mazā smalcinātāja (**n2**) un blendera trauka (**o2**) asmeņi ir ļoti asi.**

Tīrīšanas laikā ar tiem ir jārikojas ļoti uzmanīgi.

APRAŠYMAS

a. Plaktuvas

a1. Minkytuvų ir plaktuvų išstūmimo mygtukas

a2. Greičio reguliatorius / „Turbo“

b/c. Kelių vielų plaktuvai lengviems patiekalams (pagal modelį)

d/e. Minkytuvai sunkiai tešlai (pagal modelį)

f. Kreipiklis

g. Cokolis (pagal modelį)

h. Indas (pagal modelį)

i. Užrakinimo mygtukas / sukamosios rankenos atrakinimas (pagal modelį)

j. Plaktuvo užrakinimo / atrakinimo mygtukas (pagal modelį)

k. Mentelė (pagal modelį)

l. Plastikinė maišytuvo koja (pagal modelį)

m. Nerūdijančiojo plieno maišytuvo koja (pagal modelį)

n. Mažasis smulkintuvas 500 ml (pagal modelį)

n1 Indas

n2 Peilis

n3 Reduktorius

o. Maišytuvo indas 800 ml (pagal modelį)

o1 Indas su padalomis

o2 Peilis

o3 Sandarus dangtelis

o4 Reduktorius

p. Dozavimo indas (pagal modelį)

q. Stabilizuojamasis pagrindas (pagal modelį)

r. Dangtelis (pagal modelį)

PARUOŠIMAS NAUDOTI

- Išimkite priedus iš pakuotės ir išplaukite šiltu vandeniu.

Dėmesio: maišytuvo kojos (l arba m) ir mažojo maišytuvo (n2) bei maišytuvo indo (o2) peilių geležtės yra labai aštrios. Jais naudojantis reikia imtis atsargumo priemonių.

APARATO NAUDOJIMAS

Svarbu.

**NIEKADA NENAUDOKITE
PLAKTUVŲ ARBA MINKYTUVŲ
KARTU SU MAIŠYTUVO KOJA,
MAŽUOJU SMULKINTUVU ARBA
MAIŠYTUVO INDU.**

Mažo smulkintuvo priedų ir maišytuvo indo nenaudokite be stabilizuojamojo pagrindo.

PLAKANT PLAKTUVAIS ARBA MINKYTUVAIS:

- **Naudojimas rankiniu būdu:**
- Patikrinkite, ar aparatas atjungtas nuo tinklo, ar greičio pasirinkimo svirtis **(a2)** yra padėtyje „0“ ir kad kitoje aparato pusėje neprijungta nei maišytuvo koja, nei mažasis smulkintuvas, nei maišytuvas.
- Įkiškite kiekvieno plaktuvo **(b)** arba minkytuvo **(d)** strypus į jiems skirtas angas ir užfiksuokite. **Plaktuvų ir minkytuvų forma yra specifinė, minkytuvas arba plaktuvas su kreipikliu (f) turi būti kišami kairėje, į didesnę angą (1 pav.).**
- Įjunkite aparatą:
 - **Jūsų aparate yra 5 greičiai ir viena funkcija „Turbo“.** Visada pradėkite maišyti arba minkyti nuo 1 padėties, paskui 2, 3, 4, 5 (2 pav.).
 - Kai minkote sunkią ir tirštą tešlą, rekomenduojame dirbti tik padėtyje 5.

- Taip pat galite didinti greitį pasirinkdami funkciją „Turbo“.
Tačiau ją naudoti rekomenduojame tik trumpai (ne ilgiau kaip 30 sek., jei tešla yra tiršta).
- Baigę naudotis aparatu, nustatykite greičio pasirinkimo svirtį **(a2)** ties padėtimi „0“.
- Atjunkite.
- Paskui paspauskite išstūmimo mygtuką **(a1)**, kad atlaisvintumėte plaktuvus arba minkytuvas.

- **Cokolio naudojimas (g): (pagal modelį)**
- Patikrinkite, ar aparatas atjungtas, ar greičio pasirinkimo svirtis **(a2)** yra padėtyje „0“ ir ar neprijungta maišytuvo koja.
- Įkiškite kiekvieno plaktuvo **(c)** arba minkytuvo **(e)** strypus į jiems skirtas angas ir užfiksuokite. **Plaktuvų ir minkytuvų forma yra specifinė, minkytuvas arba plaktuvas su kreipikliu (f) turi būti kišami kairėje, į didesnę angą (1 pav.).**
- Pastatykite cokolį **(g)** ant darbinio paviršiaus:
 - Norėdami pakelti rankeną, atlaisvinkite ją paspausdami mygtuką **(i) (3 pav.)**.
 - Uždėkite indą **(h) (3 pav.)**.
 - Dorėdami nuleisti rankeną, atlaisvinkite ją paspausdami mygtuką **(i) (4 pav.)**.
 - Uždėkite plaktuvą su minkytuvais arba plakikliais ant sukamosios

rankenos, kol pasigirs spragtelėjimas (**5 pav.**).

Dėmesio.

ĮKIŠKITE PLAKTUVA Į STATYDAMI PLAKTUVUS ARBA MINKYTUVUS Į DUBAS (5 pav.).

- Įjunkite aparatą:
 - Jūsų aparate yra **5** greičiai ir viena funkcija „Turbo“. Visada pradėkite maišyti arba minkyti nuo padėties **1**, paskui nustatykite **2, 3, 4, 5 (2 pav.)**.
 - Kai minkote sunkią ir tirštą tešlą, rekomenduojame dirbti tik padėtyje **5**.
 - Taip pat galite didinti greitį pasirinkdami funkciją „Turbo“ (**a2**). Tačiau ją naudoti rekomenduojame tik trumpai (ne ilgiau kaip 30 sek., jei tešla yra tiršta).
- Baigę naudotis aparatu, nustatykite greičio pasirinkimo svirtį (**a2**) ties padėtimi „0“.
- Atjunkite ir paspauskite atfiksavimo mygtuką (**i**), norėdami pakelti sukamąją rankeną. Paskui paspauskite plakiklio užfiksavimo mygtuką (**j**), kad ištrauktumėte plaktuvą iš laikiklio.
- Tada paspauskite išstūmimo mygtuką (**a1**), kad atlaisvintumėte plaktuvus arba minkytuvus.

MAIŠYTUVO VEIKIMAS (PAGAL MODELĮ)

- Patikrinkite, ar aparatas atjungtas, ar greičio pasirinkimo svirtis (**a2**)

yra padėtyje „0“ ir ar plaktuvai bei minkytuvai yra ištraukti iš aparato.

- Pakelkite kitoje aparato pusėje esantį liuką ir nenaudodami jėgos sukite maišytuvo koją (**1 arba m**) prieš laikrodžio rodyklę (**6 pav.**), kol pasigirs spragtelėjimas.

Jei sukdami pajuntate pasipriešinimą, vadinasi, kojos padėtis netinkama.

Išimkite ją visiškai ir prisukite tinkamai.

- Įjunkite aparatą:
 - Panardinkite maišytuvo koją į ruošiamą patiekalą prieš įjungdami aparatą, taip išvengsite taškymosi.
 - Įjunkite naudodami greičio pasirinkimo svirtį (**a2**), (**2 pav.**), iš pradžių nustatę padėtyje **1**, paskui **2, 3, 4, 5**. Funkciją „Turbo“ (**a2**) naudokite, jei receptui reikia didesnio galingumo.
 - Prieš ištraukdami maišytuvo koją iš ruošiamo patiekalo, išjunkite aparatą (taip išvengsite taškymosi).

Maišytuvo kojos išėmimas:

- Išjungę aparatą, padėtyje „0“ atjunkite jį ir išsukite maišytuvo koją (**1 arba m**) sukdami laikrodžio rodyklių kryptimi.

Nenaudokite maišytuvo kojos:

- Inde, kuris kaitinamas ant ugnies.
- Nenaukite tuščiaja eiga, su ledo kubeliais, žaliai mėsai, džiovintiems vaisiams smulkinti (migdolams, riešutams ir pan.).

MAŽOJO SMULKINTUVO VEIKIMAS

500 ML (PAGAL MODELĮ)

- Įdėkite indą (**n1**) į stabilizuojamąjį pagrindą (**q**).
- Uždėkite peilį (**n2**) ant indo ašies (**n1**).
- Sudėkite maisto produktus į indą (**n1**), paskui uždėkite reduktorių (**n3**).
- Patikrinkite, ar aparatas atjungtas, ar greičio pasirinkimo svirtis (**a2**) yra padėtyje „0“ ir ar plaktuvai bei minkytuvai yra ištraukti iš aparato.
- Pakelkite kitoje aparato pusėje esantį liuką ir uždėkite aparatą ant mažojo smulkintuvo reduktoriaus (**n3**).
- Įjunkite aparatą, paskui paleiskite jį nustatydami greičio pasirinkimo svirtį (**a2**) (**2 pav.**) iš pradžių ties greičiu **1**, paskui ties **2, 3, 4, 5**. Funkciją „Turbo“ (**a2**) naudokite, jei receptui reikia didesnio galingumo.
- Paruošę patiekalą, išjunkite aparatą ir jį atjunkite.
- Nuimkite aparatą, paskui reduktorių (**n3**).
- Ištraukite peilį (**n2**) suėmę už plastikinės dalies.
- Baigę naudotis aparatu nuimkite nuo jo maistą.
- **Neleiskite šiam priedui veikti tuščiaja eiga.**

MAIŠYTUVO INDO VEIKIMAS

800 ML (PAGAL MODELĮ)

- Įdėkite indą (**o1**) į stabilizuojamąjį pagrindą (**q**).
- Uždėkite peilį (**o2**) ant indo ašies (**o1**).
- Sudėkite maisto produktus į indą (**o1**), paskui uždėkite sandarinimo dangtį (**o3**) ir reduktorių (**o4**).
- Patikrinkite, ar aparatas atjungtas, ar greičio pasirinkimo svirtis (**a2**) yra padėtyje „0“ ir ar plaktuvai bei minkytuvai yra ištraukti iš aparato.
- Pakelkite kitoje aparato pusėje esantį liuką ir uždėkite aparatą ant maišytuvo indo reduktoriaus (**o4**).
- Įjunkite aparatą, paskui paleiskite jį nustatydami greičio pasirinkimo svirtį (**a2**), (**2 pav.**) iš pradžių ties greičiu **1**, paskui ties **2, 3, 4, 5**. Funkciją „Turbo“ (**a2**) naudokite, jei receptui reikia didesnio galingumo.
- Paruošę patiekalą, išjunkite aparatą ir jį atjunkite.
- Nuimkite aparatą, reduktorių (**o4**), paskui dangtelį (**o3**).
- Ištraukite peilį (**o2**) suėmę už plastikinės dalies.
- Baigę naudotis aparatu nuimkite nuo jo maistą.
- **Neleiskite šiam priedui veikti tuščiaja eiga.**

KIEKIAI IR RUOŠIMO TRUKMĖ

• Šluotelės: padažams, kiaušinio baltymams, majonezui ir skystai tešlai (pvz., blynų) išplakti.

• Tešlos kablai: sunkiai minkomai tešlai, pvz., duonos, picos, trapijai ir pyragėlių su kapota mėsa tešlai, gaminti.

Priedai	Didžiausias kiekis	Ilgiausia trukmė	Greitis
Kelių vielių plaktuvai Kiaušinio baltymai	12 kiaušinio baltymų	4 min.	5
Kelių vielių plaktuvai Biskvitai	9 kiaušiniai, 470 g miltų, 470 g cukraus, 470 g lydyto sviesto, 1 arbat. šaukštelis cheminių mielių, 2 žiupsneliai druskos, 1 maišelis vanilinio cukraus	5 min.	5
Tešlos kablai su pagrindu ir be pagrindo Tešla duonai	500 g miltų, 300 ml vandens, 10 g druskos, 10 g konditerinių mielių	3 min.	5
Maišytuvo koja Sriuba	160 g virtų daržovių, 240 g sultinio	55 sek. ĮJ. su ne mažesne kaip 1 min. pertraukta Nenaudoti daugiau kaip 5 kartus	„Turbo“
Mažasis smulkintuvas Smulkintos petražolės	25 g petražolių	15 sek.	„Turbo“
Maišytuvo indas Pieno kokteilis	150 g bananų, 300 ml pieno, 6 ledukai	45 sek.	„Turbo“

- Įsitikinkite, kad aparatas išjungtas.
- Plaktuvus (**b/c**), minkytuvus (**d/e**), maišytuvo koją (**l/m**), mažąjį smulkintuvą (**n**) ir maišytuvo indą (**o**) nuplaukite iš karto po naudojimo, kad kiaušinių arba aliejaus mišiniai nepriplytų arba nepridžiūtų.
- Mažo smulkintuvo plakimo menteles (**b/c**), maišymo menteles (**d/e**), plastikinę ir metalinę maišytuvo kojelę (**l/m**), indą, peiliuką ir stabilizuojamąjį pagrindą (**n1/n2/q**), taip pat maišytuvo indą, peiliuką, dangtelį su tarpine ir stabilizuojamąjį pagrindą (**o1/o2/o3/q**) galima plauti vandeniui naudojant kempinę ir indų ploviklį.
 - Mažo smulkintuvo plakimo menteles (**b/c**), maišymo menteles (**d/e**), indą, peiliuką ir stabilizuojamąjį pagrindą (**n1/n2/q**), taip pat maišytuvo indą, peiliuką, dangtelį su tarpine ir stabilizuojamąjį pagrindą (**o1/o2/o3/q**) galima plauti indaplovėje. Maišytuvo kojeles (**l/m**) galima plauti indaplovėje; jie turi būti įdėti į viršutinį krepšį peiliukus pasukus į viršų.
- Cokolį (**g**), mažojo smulkintuvo reduktorių (**n3**), maišytuvo reduktorių (**o4**), aparato korpusą (**a**) plaukite tik sudrėkinta kempine ir juos kruopščiai išdžiovinkite.
- Niekada neplaukite variklio skyriaus indaplovėje.
- Nenaudokite abrazyvių kempinių

arba daiktų, kuriuose yra metalinių dalių.

- Niekada nenardinkite variklio bloko į vandenį. Nušluostykite jį šiek tiek sudrėkintu skudurėliu.

Dėmesio: maišytuvo kojos (l/m), mažojo smulkintuvo (n2) ir maišytuvo (o2) peilių geležtės yra labai aštrios. Juos plaunant reikia imtis atsargumo priemonių.

OPIS URZĄDZENIA

a. Mikser

- a1. Przycisk uwalniający mieszadła i trzepaczki
- a2. Przełącznik prędkości / turbo

b/c. Trzepaczki-ubijaki do lekkich ciast (zależnie od modelu)

d/e. Mieszadła do ciężkich ciast (zależnie od modelu)

f. Zębatka umieszczona na lewym mieszadle/trzepaczce

g. Podstawa (zależnie od modelu)

h. Misa (zależnie od modelu)

i. Przycisk blokowania / odblokowania ramienia obrotowego (zależnie od modelu)

j. Przycisk blokowania / odblokowania miksera (zależnie od modelu)

k. Szpatułka (zależnie od modelu)

l. Końcówka miksująca plastikowa (zależnie od modelu)

m. Końcówka miksująca ze stali nierdzewnej (zależnie od modelu)

n. Mini-rozdrabniacz 500 ml (zależnie od modelu)

n1. Pojemnik

n2. Nóż

n3. Reduktor

o. Blender 800 ml (zależnie od modelu)

o1. Pojemnik blendera z podziałką

o2. Nóż

o3. Szczelna pokrywka

o4. Reduktor

p. Pojemnik z podziałką (zależnie od modelu)

q. Baza stabilizująca (zależnie od modelu)

r. Pokrywa (zależnie od modelu)

URUCHOMIENIE

- Wyjąć akcesoria z opakowania i umyć ciepłą wodą.

Uwaga: ostrze końcówki miksującej (l lub m), nóż mini-rozdrabniacza (n2) i nóż blendera (o2) są bardzo ostre. Podczas korzystania z nich należy zachować szczególną ostrożność.

UŻYTKOWANIE URZĄDZENIA

Ważna uwaga:

NIGDY NIE UŻYWAĆ TRZEPACZEK LUB MIESZADEŁ W TYM SAMYM CZASIE CO KOŃCÓWKI MIKSUJĄCEJ, MINI-ROZDRABNIACZA CZY BLENDERA.

Nie używaj akcesoriów mini siekacza i misy blendera bez podstawy stabilizującej.

FUNKCJA MIKSERA, Z TRZEPACZKAMI LUB MIESZADŁAMI

- **Użytkowanie ręczne**
- Upewnić się, że urządzenie jest odłączone od sieci, że przełącznik prędkości (**a2**) jest w położeniu „0”, oraz że do urządzenia nie jest podłączona końcówka miksująca, mini-rozdrabniacz ani blender.
- Umieścić trzonki trzepaczek (**b**) lub mieszadeł (**d**) w otworach przewidzianych do tego celu, a następnie zablokować je. **Trzepaczki i mieszadła mają specyficzne kształty: mieszadło lub trzepaczka z zębatką (f) powinny zostać umieszczone po lewej stronie, w większym otworze (rys. 1).**
- Podłączyć urządzenie.
 - **Urządzenie posiada 5 prędkości obrotowych oraz przycisk turbo. Ubijanie lub mieszanie należy zawsze zaczynać w pozycji 1, a następnie przełączać na 2, 3, 4, 5 (rys. 2).**
 - Do ciast ciężkich, o bardzo gęstej konsystencji, zalecane jest

- korzystanie wyłącznie z pozycji **5**.
- Można również zwiększyć prędkość, wciskając przycisk turbo. Zaleca się jednak, by korzystać z niego krótko (najwyżej 30 sekund w przypadku gęstych ciast).
- Po zakończeniu pracy ustawić przełącznik prędkości (**a2**) w pozycji „0”.
- Odłączyć urządzenie od sieci.
- Następnie wcisnąć przycisk uwalniający (**a1**), aby wysunąć trzepaczki lub mieszadła.

- **Użytkowanie na podstawie (g) (zależnie od modelu)**
- Upewnić się, że urządzenie jest odłączone od sieci, że przełącznik prędkości (**a2**) jest w położeniu „0”, oraz że do urządzenia nie jest podłączona końcówka miksująca.
- Umieścić trzonki trzepaczek (**c**) lub mieszadeł (**e**) w otworach przewidzianych do tego celu, a następnie zablokować je. **Trzepaczki i mieszadła mają specyficzne kształty: mieszadło lub trzepaczka z zębatką (f) powinny zostać umieszczone po lewej stronie, w większym otworze (rys. 1).**
- Ustawić podstawę (**g**) na blacie.
 - Aby unieść ramię, odblokować je wciskając przycisk (**i**) (rys. 3).
 - Ustawić misę (**h**) (rys. 3).
 - Odblokować ramię, aby je opuścić, wciskając przycisk (**i**) (rys. 4).
 - Na ramieniu obrotowym umieścić mikser z założonymi mieszadłami lub trzepaczkami (o właściwym zamocowaniu świadczy odgłos

kliknięcia) (rys. 5).

Uwaga:

**PRZY ZAKŁADANIU MIKSERA
NA RAMIĘ NALEŻY WSUNĄĆ
TRZEPACZKI LUB MIESZADŁA W
WYCIĘCIA PRZEZNACZONE DO
TEGO CELU (Fig. 5).**

- Podłączyć urządzenie.
 - Urządzenie posiada **5** prędkości obrotowych oraz przycisk turbo. Ubijanie lub mieszanie należy zawsze zaczynać w pozycji **1**, a następnie przełączać na **2, 3, 4, 5 (rys. 2)**.
 - Do ciast ciężkich, o bardzo gęstej konsystencji, zalecane jest korzystanie wyłącznie z pozycji **5**.
 - Można również zwiększyć prędkość, wciskając przycisk turbo (**a2**). Zaleca się jednak, by korzystać z niego krótko (najwyżej 30 sekund w przypadku gęstych ciast).
- Po zakończeniu pracy ustawić przełącznik prędkości (**a2**) w pozycji „**0**”.
- Odłączyć urządzenie od sieci i wcisnąć przycisk odblokowujący (**i**), aby unieść ramię obrotowe. Następnie wcisnąć przycisk blokady miksera (**j**), aby zdjąć mikser z podstawy.
- Następnie wcisnąć przycisk uwalniający (**a1**), aby wysunąć trzepaczki lub mieszadła.

FUNKCJA MIKSOWANIA **(ZALEŻNIE OD MODELU)**

- Upewnić się, że urządzenie jest odłączone od sieci, że przełącznik prędkości (**a2**) jest w położeniu

„**0**”, oraz że do urządzenia nie są podłączone trzepaczki ani mieszadła.

- Unieść klapkę znajdującą się z tyłu urządzenia i (nie używając nadmiernej siły) wkręcić końcówkę miksującą (**l lub m**) w kierunku przeciwnym do ruchu wskazówek zegara (**rys. 6**). O właściwym zamocowaniu świadczy odgłos kliknięcia.

**Jeżeli podczas wkręcania
końcówki czuć opór, oznacza to, że
końcówka jest źle ustawiona.
Należy wówczas ją wyjąć i
poprawnie wkręcić na nowo.**

- Podłączyć urządzenie.
 - Przed uruchomieniem urządzenia należy zanurzyć końcówkę miksującą w przygotowywanym produkcie – pozwoli to uniknąć zachlapań.
 - Włączyć urządzenie za pomocą przełącznika prędkości (**a2**), (**rys. 2**), zaczynając od pozycji **1**, a następnie przełączać na **2, 3, 4, 5**. Jeśli przygotowywana masa wymaga użycia większej mocy, użyć przycisku turbo (**a2**).
 - Przed wyjęciem końcówki miksującej z masy należy zatrzymać urządzenie (pозwoli to uniknąć zachlapań).

Zdejmowanie końcówki miksującej

- Po zatrzymaniu urządzenia, w pozycji „**0**”, należy je odłączyć od sieci i wykręcić końcówkę miksującą (**l lub m**), obracając ją w kierunku zgodnym z ruchem wskazówek zegara.

Końcówki miksującej nie można używać:

- W pojemniku ustawionym na źródle ciepła.
- „na pusto”; w naczyniu zawierającym kostki lodu; do rozdrabniania surowego mięsa; do siekania twardych owoców (migdały, orzechy laskowe itp.).

MINI-ROZDRABNIACZ 500 ML (ZALEŻNIE OD MODELU)

- Umieścić miskę (**n1**) na podstawie stabilizującej (**q**).
- Umieścić nóż (**n1**) w pojemniku (**n4**).
- Umieścić produkty żywnościowe w pojemniku (**n1**), a następnie założyć reduktor (**n3**).
- Upewnić się, że urządzenie jest odłączone od sieci, że przełącznik prędkości (**a2**) jest w położeniu „0”, oraz że do urządzenia nie są podłączone trzepaczki ani mieszadła.
- Unieść klapkę znajdującą się z tyłu urządzenia i założyć urządzenie na reduktor (**n3**) mini-rozdrabniacza.
- Podłączyć urządzenie do sieci, a następnie włączyć je za pomocą przełącznika prędkości (**a2**), (**rys. 2**), zaczynając od pozycji **1**, a następnie przełączać na **2, 3, 4, 5**. Jeśli wymagane jest użycie większej mocy, wcisnąć przycisk turbo (**a2**).
- Po zakończeniu rozdrabniania wyłączyć urządzenie, a następnie odłączyć je od sieci.
- Zdjąć urządzenie, a następnie reduktor (**n3**).
- Usunąć nóż (**n2**), trzymając go za

plastikową część.

- Wyjąć produkty spożywcze.
- **Nie włączać przy pustym pojemniku.**

FUNKCJA BLENDERA 800 ML (ZALEŻNIE OD MODELU)

- Umieścić miskę (**o1**) na podstawie stabilizującej (**q**).
- Umieścić nóż (**o2**) w pojemniku (**o1**).
- Umieścić produkty żywnościowe w pojemniku (**o1**), założyć szczelną pokrywkę (**o3**), a następnie reduktor (**o4**).
- Upewnić się, że urządzenie jest odłączone od sieci, że przełącznik prędkości (**a2**) jest w położeniu „0”, oraz że do urządzenia nie są podłączone trzepaczki ani mieszadła.
- Unieść klapkę znajdującą się z tyłu urządzenia i założyć urządzenie na reduktor (**o4**) blendera.
- Podłączyć urządzenie do sieci, a następnie włączyć je za pomocą przełącznika prędkości (**a2**), (**rys. 2**), zaczynając od pozycji **1**, a następnie przełączać na **2, 3, 4, 5**. Jeśli wymagane jest użycie większej mocy, wcisnąć przycisk turbo (**a2**).
- Po zakończeniu pracy wyłączyć urządzenie, a następnie odłączyć je od sieci.
- Zdjąć urządzenie, reduktor (**o4**), a następnie pokrywkę (**o3**).
- Usunąć nóż (**o2**), trzymając go za plastikową część.
- Wyjąć produkty spożywcze.
- **Nie włączać przy pustym pojemniku.**

ILOŚCI PRODUKTÓW I CZASY PRZYGOTOWANIA

- Trzepaczki do: sosów, ubijania białka jaj na pianę, kremów, majonezu i lekkich ciast (np. ciasta naleśnikowego).
- Mieszadła do: różnych rodzajów ciężkich ciast takich jak ciasto chlebowe, ciasto na pizzę, kruche ciasto i gęste ciasto z mielonym mięsem.

Akcesoria	Maksymalna ilość	Maksymalny czas	Prędkość
Trzepaczki-ubijaki Piana z białek	Białka z 12 jaj	4 min	5
Trzepaczki-ubijaki Babka	9 jaj, 470 g mąki, 470 g stopionego masła, 470 g cukru, 1 łyżeczka proszku do pieczenia, 2 szczypty soli, 1 torebka cukru waniliowego	5 min	5
Mieszadła, z podstawą lub bez Ciasto na chleb	500 g mąki, 300 ml wody, 10 g soli, 10 g drożdży piekarskich	3 min	5
Końcówka miksująca Zupa	160 g gotowanych warzyw, 240 g bulionu	55 s w pozycji ON, z co najmniej 1 minutą przerwy Nie włączać więcej niż 5 razy	Turbo
Mini-rozdrabniacz Siekana pietruszka	25 g pietruszki	15 s	Turbo
Blender Koktajl mleczny	150 g bananów, 300 ml mleka, 6 kostek lodu	45 s	Turbo

CZYSZCZENIE

- Upewnić się, że urządzenie jest odłączone od sieci.
- Trzepaczki (**b/c**), mieszadła (**d/e**), końcówkę miksującą (**l/m**), mini-rozdrabniacz (**n**) i blender (**o**) należy myć od razu po użyciu, aby pozostałości mieszanin zawierających jajka lub olej nie zaschły lub nie przywarły do powierzchni akcesoriów.
- Możesz oczyścić przyrządy do ubijania piany (**b/c**), malaksery (**d/e**), plastikową i metalową stopkę miksera (**l/m**), miskę, nóż, bazę stabilizującą mini siekacza (**n1/n2/q**) oraz miskę, nóż, szczelną pokrywę oraz bazę stabilizującą blendera (**o1/o2/o3/q**) w wodzie przy użyciu gąbki i płynu do mycia naczyń.
 - Przyrządy do ubijania piany (**b/c**), malaksery (**d/e**), miska, nóż, baza stabilizująca mini siekacza (**n1/n2/q**) jak również miska, nóż, szczelna pokrywa oraz baza stabilizująca miski blendera (**o1/o2/o3/q**) mogą być wstawiane do zmywarki do naczyń.
Stopy miksera (**l/m**) mogą być myte w zmywarce, w górnym koszu, ostrzami ku górze.
- Podstawę (**g**), reduktor mini-rozdrabniacza (**n3**), reduktor blendera (**o4**) i korpus (**a**) urządzenia można wyłącznie przetrzeć wilgotną gąbką, a następnie starannie wytrzeć do sucha.
- Nigdy nie myć bloku silnika w

zmywarce do naczyń.

- Nie stosować szorstkich gąbek ani przedmiotów zawierających elementy metalowe.
- Nigdy nie zanurzać bloku silnika w wodzie. Można go przetrzeć suchą lub lekko wilgotną szmatką.

Uwaga: ostrze końcówki miksującej (l/m), nóż mini-rozdrabniacza (n2) i nóż blendera (o2) są bardzo ostre. Podczas ich mycia należy zachować szczególną ostrożność.

DESCRIPTION

a. Mixer

- a1.** Ejection button to remove kneaders or beaters
- a2.** Speed control/ turbo button
- b/c.** Multi-blade beaters for light preparations (depending on model)
- d/e.** Kneaders for heavy dough (depending on model)
- f.** Metal collar
- g.** Base (depending on model)
- h.** Bowl (depending on model)
- i.** Hinged arm lock/unlock button (depending on model)
- j.** Mixer lock/unlock button (depending on model)
- k.** Spatula (depending on model)
- l.** Plastic blender shaft (depending on model)

- m.** Stainless steel blender shaft (depending on model)

n. 500 ml mini-chopper (depending on model)

- n1** Bowl
- n2** Blade
- n3** Reducer

o. 800 ml blender bowl (depending on model)

- o1** Graduated bowl
- o2** Blade
- o3** Leak-tight lid
- o4** Reducer
- p.** Measuring bowl (depending on model)
- q.** Stabilising base (depending on model)
- r.** Lid (depending on model)

BEFORE FIRST USE

- Remove the accessories from their packaging and clean using warm water.

Attention: The blender shaft (l or m) and the blade of the mini-chopper (n2) and of the blender bowl (o2) are very sharp. Care should be taken when handling.

USING THE APPLIANCE

Important:

NEVER USE THE BEATERS OR KNEADERS AT THE SAME TIME AS THE BLENDER SHAFT, MINI-CHOPPER OR BLENDER BOWL.

Do not use the mini chopper or the blender bowl accessories without the stabilising base.

MIXER FUNCTION WITH BEATERS OR KNEADERS:

• **Manual use (without the base):**

- Check that the appliance is unplugged, that the speed control **(a2)** is set to “0” and that there is neither blender shaft, nor mini-chopper nor blender connected to the back of the appliance.
- Insert the rods of each beater **(b)** or kneader **(d)** into the corresponding holes and lock into place. **The beaters and kneaders have a specific shape. The kneader or beater equipped with the metal collar (f) should be positioned to the left into the biggest hole (Fig. 1).**
- Connect the appliance:
 - **Your appliance has 5 speed levels and a turbo button. Always begin mixing or kneading at speed 1 initially, then move to speed 2, 3, 4 or 5 (Fig. 2).**
 - To knead thick dough, we recommend using speed **5** only.
 - You can also increase the speed by pressing the turbo button. We

however recommend that you use it only briefly (a maximum of 30 seconds for thick dough).

- After finishing, set the speed control **(a2)** to “0”.
- Disconnect.
- Then press the ejection button **(a1)** to remove the beaters or kneaders.

- **Using with the base (g): (depending on model)**
- Check that the appliance is unplugged, that the speed control **(a2)** is set to “0” and that there is no blender shaft.
- Insert the rods of each beater **(c)** or kneader **(e)** into the corresponding holes and lock into place. **The beaters and kneaders have a specific shape. The kneader or beater with the metal collar (f) should be positioned to the left, in the biggest hole (Fig. 1).**
- Place the base **(g)** on the worktop:
 - To raise the arm, unlock by pressing the button **(i)** **(Fig. 3).**
 - Position the bowl **(h)** **(Fig. 3).**
 - Press the button **(i)** to unlock the arm and lower it **(Fig. 4).**
 - Place the mixer fitted with the kneaders or beaters on the hinged arm until you hear it click into place **(Fig. 5).**

Note:

INSERT THE MIXER BY POSITIONING THE BEATERS OR KNEADERS IN THE NOTCHES (Fig. 5).

- Connect the appliance:
 - Your appliance has 5 speed levels and a turbo button. Always begin mixing or kneading at speed **1** initially, then move to speed **2, 3, 4** or **5 (Fig. 2)**.
 - To knead thick dough, we recommend using speed **5** only.
 - You can also increase the speed by pressing the turbo button **(a2)**; We however recommend that you use it only briefly (a maximum of 30 seconds for thick dough).
- After finishing, set the speed control **(a2)** to **"0"**.
- Disconnect and press the unlock button **(i)** to raise the hinged arm. Then press the mixer unlock button **(j)** to remove the mixer from its stand.
- Then press the ejection button **(a1)** to remove the beaters or kneaders.

BLENDER FUNCTION **(DEPENDING ON MODEL)**

- Check that the appliance is unplugged, that the speed control **(a2)** is set to **"0"** and that the beaters or kneaders have been removed from the appliance.
- Lift the panel at the back of the appliance and screw the blender shaft **(l or m)** anti-clockwise without forcing it until you hear a click **(Fig. 6)**.

If you feel resistance when screwing in, this means that shaft is not correctly aligned.

You should remove it completely and screw it in again correctly.

- Connect the appliance:
 - Dip the blender shaft into the preparation before starting the appliance to avoid splashing.
 - Start using the speed control **(a2)**, **(Fig. 2)**, initially at speed **1** then **2, 3, 4, 5**. Use the Turbo button **(a2)** if the recipe requires more power.
 - Stop the appliance before removing the blender shaft from the preparation (to avoid splashing).

Removing the blender shaft:

- Stop the appliance by selecting **"0"**, disconnect it and unscrew the blender shaft **(l or m)** by turning clockwise.

Do not use the blender shaft:

- In a container on a heat source.
- Do not use it empty or with ice cubes, to chop raw meat, dried fruit (almonds, hazelnuts, etc.).

500ML MINI-CHOPPER **FUNCTION** **(DEPENDING ON MODEL)**

- Place the bowl **(n1)** on the stabiliser base **(a)**.
- Fit the blade **(n2)** on the shaft of the bowl **(n1)**.
- Place the food in the bowl **(n1)** and then fit the reducer **(n3)**.
- Check that the appliance is unplugged, that the speed control **(a2)** is set to **"0"** and that the beaters or kneaders are no longer on the appliance.
 - Lift the panel at the back of the appliance and place the appliance on the reducer **(n3)** of the mini-

chopper.

- Connect the appliance and start using the speed control **(a2)**, **(Fig. 2)**, initially at speed **1** then **2, 3, 4, 5**. Use the Turbo button **(a2)** if the recipe requires more power.
- Once the preparation is finished, stop the appliance and disconnect it.
- Remove the appliance and then the reducer **(n3)**.
- Remove the blade **(n2)** holding it by the plastic part.
- After use, remove the food.
- **Do not operate this accessory empty.**

Use the Turbo button **(a2)** if the recipe requires more power.

- Once the preparation is finished, stop the appliance and disconnect it.
- Remove the appliance, the reducer **(o4)** and then the lid **(o3)**.
- Remove the blade **(o2)** holding it by the plastic part.
- After use, remove the food.
- **Do not operate this accessory empty.**

800ML BLENDER BOWL **FUNCTION** **(DEPENDING ON MODEL)**

- Place the bowl **(o1)** on the stabiliser base **(a)**.
- Fit the blade **(o2)** on the shaft of the bowl **(o1)**.
- Place the food in the bowl **(o1)** and then fit the leak-tight lid **(o3)** and the reducer **(o4)**.
- Check that the appliance is unplugged, that the speed control **(a2)** is set to **"0"** and that the beaters or kneaders are no longer on the appliance.
- Lift the panel at the back of the appliance and place the appliance on the reducer **(o4)** of the blender bowl.
- Connect the appliance and start using the speed control **(a2)**, **(Fig. 2)**, initially at speed **1** then **2, 3, 4, 5**.

QUANTITIES AND PREPARATION TIMES

- Mixer whips for: sauces, beaten egg whites, creams, mayonnaise, sponge mixtures and light batters (e.g. crepe batters).
- Kneaders for: types of heavy dough such as bread dough, pizza dough, shortcrust pastry and thick dough containing minced meat.

Accessories	Maximum quantity	Maximum time	Speed
Multi-blade beaters Whipped egg whites	12 egg whites	4 min	5
Multi-blade beaters Sponge cake	9 eggs, 470 g plain flour, 470 g softened butter, 470 g caster sugar, 1 teaspoon baking powder, 2 pinches of salt, 1 sachet vanilla sugar or 1 teaspoon vanilla extract	5 min	5
Kneaders with or without base Bread dough	500 g white bread flour, 300 ml warm water, 1 1/2 teaspoon salt, 10 g fresh yeast (or for UK only: use 1 x 7g sachet active or easy bake yeast)	3 min	5
Blender shaft Soup	160 g cooked vegetables, 240 ml stock	55 sec ON with a rest time of 1 min at least Do not operate more than 5 times consecutively	Turbo
Mini-chopper Chopped parsley	25 g parsley	15 sec	Turbo
Blender bowl Milkshake	150 g banana, 300 ml milk, 6 ice cubes	45 sec	Turbo

CLEANING

- Make sure that the appliance is unplugged.
- Clean the beaters **(b/c)**, kneaders **(d/e)**, blender shaft **(l/m)**, mini-chopper **(n)** and blender bowl **(o)** immediately after use to avoid remains of mixtures with egg or oil sticking or drying on them.
- You can wash the beaters **(b/c)**, kneaders **(d/e)**, the plastic and metal blender shaft **(l/m)**, bowl, blade, mini chopper stabilising base **(n1/n2/q)** and the bowl, blade, sealing lid and stabilising base of the blender **(o1/o2/o3/q)** in water with a sponge and some washing-up liquid.

- The beaters **(b/c)**, kneaders **(d/e)**, bowl, blade and mini chopper stabilising base **(n1/n2/q)** and the bowl, blade, sealing lid and stabilising base of the blender bowl **(o1/o2/o3/q)** can be placed in the dishwasher.

The blender shaft **(l/m)** can be washed in the top basket of the dishwasher with the blades facing upwards.

- Blades are very sharp, ensure care is taken when placing and removing the blades from the dishwasher.
- Clean the base **(g)**, the reducer of the mini-chopper **(n3)**, the reducer of the blender **(o4)**, the appliance body **(a)** only with a damp sponge and dry thoroughly.
- Never wash the motor unit in the dishwasher.
- Do not use scouring pads or objects

containing metal parts.

- Never immerse the motor unit in water. Wipe with a dry or slightly damp cloth.

Attention: The blender shafts (l or m), the blade of the mini-chopper (n2) and the blade of the blender (o2) are very sharp. Care should be taken when cleaning them.

BESCHRIJVING

a. Klopper

- a1.** Uitwerpknop voor de kneders en gardes
- a2.** Snelheidsregelaar / turbo
- b/c.** Meerarmige gardes voor lichte bereidingen
(afhankelijk van het model)
- d/e.** Kneders voor zwaar deeg
(afhankelijk van het model)
- f.** Veiligheidsvoorziening
- g.** Voet (afhankelijk van het model)
- h.** Kom (afhankelijk van het model)
- i.** Knop voor de vergrendeling/
ontgrendeling van de draaiarm
(afhankelijk van het model)
- j.** Knop voor de vergrendeling/
ontgrendeling van de klopper
(afhankelijk van het model)
- k.** Spatel (afhankelijk van het model)
- l.** Plastic mixervoet
(afhankelijk van het model)

m. Roestvrijstalen mixervoet (afhankelijk van het model)

n. Minihakker 500 ml (afhankelijk van het model)

- n1** Kom
- n2** Mes
- n3** Verloopstuk

o. Blenderkom 800 ml (afhankelijk van het model)

- o1** Maatkom
- o2** Mes
- o3** Waterdicht deksel
- o4** Verloopstuk

p. Doseerkom
(afhankelijk van het model)

q. Stabiliserende basis (afhankelijk van het model)

r. Deksel (afhankelijk van het model)

INGEBRUIKNAME

- Neem de accessoires uit de verpakking en reinig ze met warm water.

Opgelet: de messen van de mixervoet (l of m), van de minihakker (n2) en van de blenderkom (o2) zijn vlijmscherp. Gebruik ze uiterst voorzichtig!

GEBRUIK VAN HET APPARAAT

Belangrijk:

GEBRUIK DE GARDES OF KNEDERS NOOIT TEGELIJKERTIJD MET DE MIXERVOET, DE MINIHAKKER OF DE BLENDERKOM.

Gebruik de kleine hakmolen en de blenderkom niet zonder de stabiliserende basis voor de mengkom.

IN DE FUNCTIE 'KLOPPER MET GARDES OF KNEDERS':

• **Manueel gebruik:**

- Controleer of de stekker van het apparaat is uitgetrokken, of de snelheidsregelaar **(a2)** in stand **'0'** staat en er geen mixervoet, minihakker of blender aan het product vastzitten.
- Steek de staafjes van elke garde **(b)** of kneder **(d)** in de speciaal daarvoor gemaakte openingen en zet vast. **De gardes en de kneders hebben een specifieke vorm. De kneder of garde met de veiligheidsvoorziening (f) moet links worden geplaatst in de grootste opening (Afb. 1).**
- Steek de stekker in het stopcontact:
 - Uw apparaat heeft 5 snelheden en een turbofunctie. Begin altijd te mengen of te kneden in stand 1 en vervolgens 2, 3, 4, 5 (Afb. 2).
 - Voor het kneden van zwaar en stevig deeg raden we altijd aan om enkel te werken in stand 5.

- U kunt de snelheid ook opvoeren door de turbofunctie te kiezen. We raden u echter aan deze slechts kort te gebruiken (maximaal 30 sec voor stevig deeg).

- Als u klaar bent, zet u de snelheidsregelaar **(a2)** in stand **'0'**.
- Trek de stekker uit het stopcontact.
- Druk op de uitwerpknop **(a1)** om de gardes of kneders los te maken.
- **Gebruik op de voet (g): (afhankelijk van het model)**
- Controleer of de stekker uit het stopcontact is, of de snelheidsregelaar **(a2)** in stand **'0'** staat en er geen mixervoet is aangesloten.
- Steek de staafjes van elke garde **(c)** of kneder **(e)** in de speciaal daarvoor gemaakte openingen en zet deze vast. **De gardes en de kneders hebben een specifieke vorm. De kneder of garde met de veiligheidsvoorziening (f) moet links worden geplaatst in de grootste opening (Afb. 1).**
- Zet de voet **(g)** op het aanrecht:
 - Til de arm op door deze te ontgrendelen met een druk op de knop **(i)** (Afb. 3).
 - Plaats de kom **(h)** (Afb. 3).
 - Sla de arm neer door deze te ontgrendelen met een druk op de knop **(i)** (Afb. 4).
 - Zet de klopper met de kneders of gardes op de draaiarm tot u een klik hoort (Afb. 5).

Opgelet:

PLAATS DE KLOPPER DOOR DE GARDES OF KNEDERS IN DE GLEUVEN TE STEKEN (Afb. 5).

- Steek de stekker in het stopcontact:
 - Uw apparaat heeft **5** snelheden en een turbofunctie. Begin altijd te mengen of te kneden in stand **1** en vervolgens **2, 3, 4, 5 (Afb. 2)**.
 - Voor het kneden van zwaar en stevig deeg raden we altijd aan om enkel te werken in stand **5**.
 - U kunt de snelheid ook opvoeren met behulp van de turbofunctie **(a2)**.
We raden u echter aan deze slechts kort te gebruiken (maximaal 30 sec voor stevig deeg).
- Als u klaar bent, zet u de snelheidsregelaar **(a2)** in stand **'0'**.
- Trek de stekker uit het stopcontact en druk op de ontgrendelingsknop **(i)** om de draaiarm op te tillen. Druk dan op de vergrendelingsknop van de klopper **(j)** om de klopper uit de houder te halen.
- Druk op de uitwerpknop **(a1)** om de gardes of kneaders los te maken.

MIXERFUNCTIE (AFHANKELIJK VAN HET MODEL)

- Controleer of de stekker uit het stopcontact is, of de snelheidsregelaar **(a2)** in stand **'0'** staat en de gardes of kneaders zijn verwijderd.
- Til het klepje achterop het apparaat op en schroef de mixervoet **(l of m)** zonder te forceren en tegen de klok

in vast **(Afb. 6)**, tot u een klik hoort.

Als u tijdens het schroeven weerstand voelt, zit de voet er niet helemaal recht in.

Neem hem er weer helemaal uit en schroef opnieuw vast.

- Steek de stekker in het stopcontact:
 - Zet de mixervoet in de bereiding voor u het apparaat inschakelt anders zal het eten opspatten.
 - Schakel in met behulp van de snelheidsregelaar **(a2)**, **(Afb. 2)**, eerst in stand **1** en vervolgens **2, 3, 4, 5**. Gebruik de turbofunctie **(a2)** als de bereiding meer kracht vereist.
 - Schakel het apparaat uit voordat u de mixervoet uit de bereiding neemt (om opspattingen te voorkomen).

De mixervoet verwijderen:

- Zet het apparaat in stand **'0'**, trek de stekker uit het stopcontact en schroef de mixervoet **(l of m)** tegen de klok in los.

Gebruik de mixervoet niet:

- In een houder op een warmtebron.
- Als hij leeg is en gebruik hem niet voor ijsblokjes, rauw vlees of gedroogde vruchten (amandelen, hazelnoten enz.).

IN DE FUNCTIE 'MINIHAKKER 500 ML' (AFHANKELIJK VAN HET MODEL)

- Zet de kom **(n1)** op de stabiliserende basis **(a)**.
- Zet het mes **(n2)** op de as van de kom **(n1)**.

- Doe de ingrediënten in de kom **(n1)** en plaats het verloopstuk **(n3)**.
 - Controleer of de stekker uit het stopcontact is, of de snelheidsregelaar **(a2)** in stand **'0'** staat en de gardes of kneders niet meer aan het product vastzitten.
 - Til het klepje achteraan het apparaat op en zet het apparaat op het verloopstuk **(n3)** van de minihakker.
 - Steek de stekker in het stopcontact en schakel in met de snelheidsregelaar **(a2)**, **(Afb. 2)**, eerst in stand **1** en vervolgens **2, 3, 4, 5**. Gebruik de turbofunctie **(a2)** als de bereiding meer kracht vereist.
 - Als de bereiding klaar is, schakelt u het apparaat uit en trekt u de stekker uit het stopcontact.
 - Verwijder het apparaat en dan het verloopstuk **(n3)**.
 - Verwijder het mes **(n2)** aan het plastic onderdeel.
 - Neem de voeding na gebruik eruit.
 - **Laat dit accessoire niet leeg werken.**
- snelheidsregelaar **(a2)** in stand **'0'** staat en de gardes of kneders niet meer aan het product vastzitten.
- Til het klepje achterop het apparaat op en zet het apparaat op het verloopstuk **(o4)** van de blenderkom.
 - Steek de stekker in het stopcontact en schakel in met de snelheidsregelaar **(a2)**, **(Afb. 2)**, eerst in snelheid **1** en vervolgens **2, 3, 4, 5**. Gebruik de turbofunctie **(a2)** als de bereiding meer kracht vereist.
 - Als de bereiding klaar is, schakelt u het apparaat uit en trekt u de stekker uit het stopcontact.
 - Verwijder het apparaat, het verloopstuk **(o4)** en dan het deksel **(o3)**.
 - Verwijder het mes **(o2)** aan het plastic onderdeel.
 - Neem er de voeding na gebruik uit.
- **Laat dit accessoire niet leeg werken.**

IN DE FUNCTIE 'BLENDERKOM 800 ML' (AFHANKELIJK VAN HET MODEL)

- Zet de kom **(o1)** op de stabiliserende basis **(q)**.
- Zet het mes **(o2)** op de as van de kom **(o1)**.
- Doe de ingrediënten in de kom **(o1)** en plaats dan het waterdichte deksel **(o3)** en het verloopstuk **(o4)**.
- Controleer of de stekker uit het stopcontact is, of de

HOEVEELHEDEN EN BEREIDINGSTIJD

- Kloppers voor: sauzen, opgeklopt eiwit, room, mayonaise en licht beslag (bijv. pannenkoekenbeslag).
- Kneedhaken voor: zware deegsoorten zoals brooddeeg, pizzadeeg, kruimeldeeg en dikke deeg met gehakt.

Accessoires	Maximumhoeveelheid	Maximumtijd	Snelheid
Meerarmige gardes Opgeklopt eiwit	12 eiwitten	4 min	5
Meerarmige gardes Cake	9 eieren, 470 g bloem, 470 g gesmolten boter, 470 g suiker, 1 fl bakpoeder, 2 snuffjes zout, 1 zakje vanillesuiker	5 min	5
Kneedhaken met of zonder voetstuk Brooddeeg	500 g bloem, 300 ml water, 10 g zout, 10 g bakkersgist	3 min	5
Mixervoet Soep	160 g gekookte groenten, 240 g bouillon	55 seconden ON met een rusttijd van minstens 1 minuut Doe dit niet meer dan 5 keer	Turbo
Minihakker Gehakte peterselie	25 g peterselie	15 s	Turbo
Blenderkom Milkshake	150 g banaan, 300 ml melk 6 ijsblokjes	45s	Turbo

REINIGING

- Controleer of de stekker van het apparaat uit het stopcontact is.
- Reinig de gardes **(b/c)**, de kneaders **(d/e)**, de mixervoet **(l/m)**, de minihakker **(n)** en de blenderkom **(o)** meteen na gebruik om te vermijden dat restjes ei of olie gaan kleven of opdrogen.
- U kunt de kloppers **(b/c)**, de kneaders **(d/e)**, de plastic en de metalen staafmixer **(l/m)**, de kom, het mes, de stabiliserende basis van de kleine hakmolen **(n1/n2/q)** en de kom, het mes, het afsluitdeksel en de stabiliserende basis van de blender **(o1/o2/o3/q)** onder de kraan plaatsen. Maak alles met een spons en afwasmiddel schoon.
 - De kloppers **(b/c)**, de kneaders **(d/e)**, de kom, het mes en de stabiliserende basis van de kleine hakmolen **(n1/n2/q)** en de kom, het mes, het afsluitdeksel, de staafmixers **(l/m)** en de stabiliserende basis van de blenderkom **(o1/o2/o3/q)** mogen in de vaatwasser schoongemaakt worden.
- De staafmixers **(l/m)** mogen in de vaatwasser schoongemaakt worden. Plaats de onderdelen in het bovenste mandje met de messen naar boven.
- Reinig de voet **(g)**, het verloopstuk van de minihakker **(n3)**, het verloopstuk van de blender **(o4)** en de behuizing **(a)** van het apparaat enkel met een vochtige spons en droog zorgvuldig af.
- Reinig het motorblok nooit in de vaatwasser.
- Gebruik geen schuursponsje of voorwerpen met metalen onderdelen.
- Dompel het motorblok nooit onder in water. Reinig het met een droge of lichtjes vochtige doek.

Opgelet: de messen van de mixervoeten (l/m), de minihakker (n2) en de blenderkom (o2) zijn vlijmscherp. Gebruik ze uiterst voorzichtig!

BESKRIVELSE

a. Håndmikser

a1. Eject-knap til udløsning af piskeris og dejkroge

a2. Hastighedsvælger / turbo

b/c. Ballonpiskeris til lette tilberedninger (afhængig af modellen)

d/e. Dejkroge til tunge tilberedninger (afhængig af modellen)

f. Bredbladet piskeris

g. Sokkel (afhængig af modellen)

h. Skål (afhængig af modellen)

i. Knap til at låse / frigøre vippearmen (afhængig af modellen)

j. Knap til at låse / frigøre håndmikseren (afhængig af modellen)

k. Skraber (afhængig af modellen)

l. Blenderfod i plast (afhængig af modellen)

m. Blenderfod i rustfrit stål (afhængig af modellen)

n. Minihakker 500 ml

(afhængig af modellen)

n1 Skål

n2 Kniv

n3 Tilslutningsdel

o. Blenderskål 800 ml

(afhængig af modellen)

o1 Skål med gradinddeling

o2 Kniv

o3 Tætsiddende låg

o4 Tilslutningsdel

p. Doseringsskål (afhængig af modellen)

q. Skridsikker sokkel (afhængigt af modellen)

r. Låg (afhængigt af modellen)

IBRUGTAGNING

- Tag tilbehørsdelene ud af emballagen, og skyl dem i varmt vand.

Vigtigt: Blenderfoden (l eller m), kniven i minihakkeren (n2) og blenderskålen (o2) indeholder meget skarpe knive. Vær derfor meget forsigtig, når de håndteres.

Vigtigt:

BRUG ALDRIG PISKERISENE ELLER DEJKROGENE PÅ SAMME TID SOM BLENDERFODEN, MINIHAKKEREN ELLER BLENDERSKÅLEN.

Brug ikke minihakkeren og blenderskålen uden den skridsikre sokkel.

BRUG AF HÅNDMIKSEREN MED PISKERISENE ELLER DEJKROGENE:

• **Håndholdt position:**

- Kontroller, at ledningen er taget ud af apparatet, at hastighedsvælgeren **(a2)** står på position **"0"**, og at hverken blenderfod, minihakker eller blender er tilsluttet bag ved apparatet.
- Stik hvert piskeris **(b)** eller hver dejkrog **(d)** ind i åbningerne, og lås fast. **Piskerisene og dejkroge har en specifik form, dejkrogen eller piskeriset med det bredbladede piskeris (f) skal sættes ind i venstre åbning (den største) (fig. 1).**
- Tilslut apparatet:
 - **Apparatet har 5 hastigheder og en turbo-funktion. Start altid med at piske eller cælte i position 1 og derefter 2, 3, 4, 5 (fig. 2).**
 - Vi anbefaler kun at arbejde i position **5** til at cælte tung og tyk dej.
 - Man kan også øge hastigheden ved at bruge turbo-funktionen. Vi anbefaler dog kun at bruge denne funktion kort (i maks. 30 sek. til tyk

dej).

- Når blandingen er færdig, sættes hastighedsvælgeren **(a2)** på position **"0"**.
- Tag stikket ud.
- Tryk derefter på eject-knappen **(a1)** for at frigøre piskerisene og dejkroge.

• **Brug på soklen (g): (afhængig af modellen)**

- Kontroller, at ledningen er taget ud af apparatet, at hastighedsvælgeren **(a2)** står på position **"0"** og at der ikke er nogen blenderfod.
- Stik hvert piskeris **(c)** eller hver dejkrog **(e)** ind i åbningerne, og lås fast. **Piskerisene og dejkroge har en specifik form. Dejkrogen eller piskeriset med det bredbladede piskeris (f) skal sættes ind i venstre åbning (den største) (fig. 1).**
- Stil soklen **(g)** på køkkenbordet:
 - Tryk på knappen **(i)** for at løfte armen op **(fig. 3)**.
 - Anbring skålen **(h)** **(fig. 3)**.
 - Tryk på knappen **(i)** for at skubbe armen ned igen **(fig. 4)**.
 - Stil håndmikseren med piskeris eller dejkroge på vippearmen, indtil der kan høres et klik **(fig. 5)**.

Vigtigt:

ANBRING HÅNDMIKSEREN SÅLEDES, AT PISKERISENE ELLER DEJKROGENE PLACERES I INDHAKKENE (fig. 5).

- Tilslut apparatet:
 - Apparatet har **5** hastigheder og en turbo-funktion. Start altid med

- at piske eller ælte i position **1** og derefter **2, 3, 4, 5 (fig. 2)**.
- Vi anbefaler kun at arbejde i position **5** til at ælte tung og tyk dej.
- Man kan også øge hastigheden ved at bruge turbo-funktionen **(a2)**. Vi anbefaler dog kun at bruge denne funktion kort (i maks. 30 sek. til tyk dej).
- Når blandingen er færdig, sættes hastighedsvælgeren **(a2)** på position **"0"**.
- Tag stikket ud, og tryk på udløserknappen **(i)** for at løfte vippearmen op. Tryk derefter på håndmikserens udløserknop **(j)** for at tage håndmikseren ud af holderen.
- Tryk derefter på eject-knappen **(a1)** for at frigøre piskerisene og dejkrogene.

BRUG AF HÅNDMIKSEREN SOM BLENDER (AFHÆNGIG AF MODEL)

- Kontroller, at ledningen er taget ud af apparatet, at hastighedsvælgeren **(a2)** står på position **"0"** og at piskerisene eller dejkrogene er taget ud.
- Løft klappen bag på apparatet, og skru blenderfoden **(l eller m)** forsigtigt mod uret **(fig. 6)**, indtil der kan høres et klik.

Hvis du føler en modstand, når du skruer blenderfoden på, så er det fordi, den ikke er sat ordentligt på. Tag den helt ud og skru den ordentligt på igen.

- Tilslut apparatet:
- Dyb blenderfoden ned i blandingen, inden du starter apparatet, for at undgå sprøjt.
- Start apparatet ved hjælp af hastighedsvælgeren **(a2)**, **(fig. 2)**, først i position **1** og derefter **2, 3, 4, 5**. Brug turbo-funktionen **(a2)**, hvis opskriften kræver mere styrke.
- Sluk for apparatet, inden du tager blenderfoden op af blandingen, for at undgå sprøjt.

Aftagning af blenderfoden:

- Når den er sat i position **"0"** tages apparatet ud af stik, og blenderfoden **(l eller m)** skrues af med uret.

Brug aldrig blenderfoden:

- I en container på en varmekilde.
- Til at knuse isterninger eller til at hakke rått kød, mandler, nødder osv. Blenderfoden må ikke køre ubelastet.

BRUG AF HÅNDMIKSEREN SOM MINIHAKKER 500 ML (AFHÆNGIG AF MODELLEN)

- Anbring skålen **(n1)** på den skridsikre sokkel **(a)**.
- Sæt kniven **(n2)** på skålens akse **(n1)**.
- Kom ingredienserne ned i skålen **(n1)**, og læg derefter tilslutningsdelen **(n3)** på.
- Kontroller, at ledningen er taget ud af apparatet, at hastighedsvælgeren **(a2)** står på position **"0"** og at piskerisene eller dejkrogene er taget ud.
- Løft klappen bag på apparatet, og stil apparatet på minihakkerens

- tilslutningsdel (n3).
- Tilslut apparatet, og start det ved hjælp af hastighedsvælgeren (a2) (fig. 2), først på hastighed 1 og derefter 2, 3, 4, 5. Brug turbo-funktionen (a2), hvis opskriften kræver mere styrke.
 - Stands apparatet, når blandingen er færdig, og tag stikket ud.
 - Tag apparatet og derefter tilslutningsdelen (n3) ud.
 - Tag kniven (n2) ud, samtidig med at du holder på plastdelen.
 - Hæld tilberedningen ud af beholderen efter brug.
- Brug aldrig apparatet uden ingredienser.**

BRUG AF HÅNDMIKSEREN SOM BLENDERSKÅL 800 ML (AFHÆNGIG AF MODELLEN)

- Anbring skålen (o1) på den skridsikre sokkel (a).
 - Sæt kniven (o2) på skålens akse (o1).
 - Kom ingredienserne i skålen (o1), og sæt derefter det tætsiddende låg (o3) og tilslutningsdelen (o4) på.
- Kontroller, at ledningen er taget ud af apparatet, at hastighedsvælgeren (a2) står på position "0" og at piskerisene eller dejkrogene er taget ud.
- Løft klappen bag på apparatet, og stil apparatet på blenderskålens tilslutningsdel (o4).
 - Tilslut apparatet, og start det ved hjælp af hastighedsvælgeren (a2) (fig. 2), først på hastighed 1 og derefter 2, 3, 4, 5.

- Brug **turbo-funktionen (a2)**, hvis opskriften kræver mere styrke.
- Stands apparatet, når blandingen er færdig, og tag stikket ud.
 - Tag apparatet, tilslutningsdelen (o4) og derefter låget (o3) af.
 - Tag kniven (o2) ud ved at holde på plastdelen.
 - Hæld tilberedningen ud af beholderen efter brug.
- Brug aldrig apparatet uden ingredienser.**

MÆNGDE OG TILBEREDNINGSTID

- Piskeris til: Saucer, æggeghvider, cremer, mayonnaise og tynd dej (f.eks. dej til crêpe).
- Dejspiraler til: Diverse typer tung dej, såsom brøddej, pizzadej, mørdej og tyk dej indeholdende hakket kød.

Tilbehørsdele	Maks. mængde	Maks. tid	Hastighed
Ballonpiskeris Piskede æggeghvider	12 æggeghvider	4 min	5
Ballonpiskeris Sandkage	9 æg, 470 g mel, 470 g smeltet smør, 470 g sukker, 1 tsk. bagepulver, 2 knsp. salt, 7,5 g vanillesukker	5 min	5
Dejspiraler med eller uden fod Brøddej	500 g mel, 300 ml vand, 10 g salt, 10 g gær	3 min	5
Blenderfod Suppe	160 g kogte grøntsager, 240 g bouillon	55 sek. på «ON» med mindst 1 minuts pause Gentag højest 5 gange	Turbo
Minihakker Hakket persille	25 g persille	15 sek	Turbo
Blenderskål Milkshake	150 g banan, 300 ml mælk, 6 isterninger	45 sek	Turbo

RENGØRING

- Sørg for, at ledningen er taget ud af apparatet.
- Vask piskerisene **(b/c)**, dejkrogene **(d/e)**, blenderfoden **(l/m)**, minihakkeren **(n)** og blenderskålen **(o)** straks efter brug for at undgå at rester af æg eller olie tårer ind og sætter sig fast.
- Piskerisene **(b/c)**, dejkrogene **(d/e)**, blenderfoden i plast og blenderfoden i rustfrit stål **(l/m)**, skålen, kniven, den skridsikre sokkel til minihakkeren **(n1/n2/q)** samt skålen, kniven, det tætsiddende låg og den skridsikre sokkel til blenderen **(o1/o2/o3/q)** kan vaskes i vand med en svamp og opvaskemiddel.
 - Piskerisene **(b/c)**, dejkrogene **(d/e)**, skålen, kniven, den skridsikre sokkel til minihakkeren **(n1/n2/q)** samt skålen, kniven, det tætsluttende låg og den skridsikre sokkel til blenderen **(o1/o2/o3/q)** kan vaskes i opvaskemaskinen. Blenderfødderne **(l/m)** kan vaskes i opvaskemaskinen i den øverste kurv med knivene vendt opad.
- Soklen **(g)**, minihakkerens tilslutningsdel **(n3)**, blenderens tilslutningsdel **(o4)**, og selve apparatet **(a)** må kun vaskes med en fugtig svamp og skal tørres grundigt.
- Motorblokken må aldrig vaskes i opvaskemaskinen.
- Brug aldrig skuresvampe eller ståluld.
- Dyp aldrig motorblokken ned i vand. Tør den af med en tør eller let fugtig klud.

Vigtigt: Blenderfødderne (l/m), kniven i minihakkeren (n2) og kniven i blenderen (o2) er meget skarpe. Vær derfor meget forsigtig, når du vasker dem.

BESKRIVELSE

a. Piskeenhet

- a1.** Utløserknapp for eltekroker og visper
- a2.** Hastighetsbryter/turbo
- b/c.** Ballongvisp for lette blandinger (avhengig av modell)
- d/e.** Eltekroker for tunge deiger (avhengig av modell)
- f.** Ring
- g.** Sokkel (avhengig av modell)
- h.** Beholder (avhengig av modell)
- i.** Knapp for å låse/utløse dreiearmen (avhengig av modell)
- j.** Knapp for å låse/utløse piskeenheten (avhengig av modell)
- k.** Slikkepott (avhengig av modell)
- l.** Mikserfot av plast (avhengig av modell)
- m.** Mikserfot av stål (avhengig av modell)

n. Minihakker 500 ml (avhengig av modell)

- n1** Beholder
- n2** Kniv
- n3** Reduksjonsdel
- o. Blenderkanne 800 ml (avhengig av modell)**
 - o1** Kanne med gradering
 - o2** Kniv
 - o3** Tett lokk
 - o4** Reduksjonsdel
- p.** Doseringskanne (avhengig av modell)
- q.** Stabiliserende base (avhengig av modell)
- r.** Lokk (avhengig av modell)

IGANGSETTING

- Ta tilbehørsdelene ut av emballasjen, og vask dem i varmt vann.

NB: mikserfoten (l eller m), kniven i minihakkeren (n2) og blenderkannen (o2) er svært skarpe. Du må være forsiktig ved håndtering av knivene.

BRUKSANVISNING

Viktig:

VISPENE ELLER ELTEKROKENE MÅ IKKE BRUKES SAMTIDIG SOM MIKSERFOTEN, MINIHAKKEREN ELLER BLENDERKANNEN.

Minihakkeren eller blenderkannen må ikke brukes uten den sklisikre sokkelen.

BRUKE APPARATET MED VISPENE ELLER ELTEKROKENE:

- **Håndholdt posisjon:**
- Kontroller at produktet er frakoblet, at hastighetsbryteren **(a2)** står i posisjon **“0”** og at mikserfoten, minihakkeren eller blenderkannen ikke er tilkoblet bak på produktet.
- Stikk pinnen på vispen **(b)** eller eltekroken **(d)** i hullet som passer, og lås den fast. **Vispene og eltekrokene har en spesiell form - vispen eller eltekroken med ringen (f) skal settes til venstre i det største hullet (Fig. 1).**
- Koble til apparatet:
 - **Apparatet har 5 hastigheter og en turbofunksjon. Begynn alltid å blande eller elte på posisjon 1, så 2, 3, 4, 5 (Fig. 2).**
 - Ved elting av tunge og store deiger anbefaler vi å bruke posisjon 5 hele tiden.
 - Du kan også øke hastigheten ved å velge turbofunksjonen. Vi anbefaler imidlertid at den kun brukes kortvarig (høyst 30 sek. for store deiger).

- Når blandingen er ferdig, settes hastighetsbryteren **(a2)** i posisjon **“0”**.
- Koble fra apparatet.
- Trykk så på utløserknappen **(a1)** for å løse ut vispene eller eltekrokene.

- **På sokkelen (g) (avhengig av modell):**
- Kontroller at produktet er frakoblet, at hastighetsbryteren **(a2)** står i posisjon **“0”** og at mikserfoten ikke er tilkoblet.
- Stikk pinnen på vispen **(c)** eller eltekroken **(e)** i hullet som passer, og lås den fast. **Vispene og eltekrokene har en spesiell form - vispen eller eltekroken med ringen (f) skal settes til venstre i det største hullet (Fig. 1).**
- Sett sokkelen **(g)** på arbeidsbenken:
 - Lås opp armen og løft den opp ved å trykke på knappen **(i)** **(Fig. 3).**
 - Sett på plass beholderen **(h)** **(Fig. 3).**
 - Lås opp armen og senk den ved å trykke på knappen **(i)** **(Fig. 4).**
 - Sett piskeenheten utstyrt med eltekrokene eller vispene på dreiearmen, og skyv til du hører et klikk **(Fig. 5).**

NB:

SETT PÅ PLOSS PISKEENHETEN OG PLOSSER VISPENE ELLER ELTEKROKENE I INNSNITTENE (Fig. 5).

- Koble til apparatet:
 - Apparatet har 5 hastigheter og en turbofunksjon. Begynn alltid å blande eller elte på posisjon **1**, så **2**, **3**, **4**, **5** (Fig. 2).
 - Ved elting av tunge og store deiger anbefaler vi å bruke posisjon **5** hele tiden.
 - Du kan også øke hastigheten ved å velge turbofunksjonen (**a2**). Vi anbefaler imidlertid at den funksjonen kun brukes kortvarig (høyst 30 sek for store deiger).
- Når blandingen er ferdig, settes hastighetsbryteren (**a2**) i posisjon "**0**".
- Koble fra apparatet, og trykk på utløserknappen (**i**) for å løfte dreiearmen. Trykk så på utløserknappen for piskeenheten (**j**) for å ta den av sokkelen.
- Trykk så på utløserknappen (**a1**) for å løse ut vispene eller eltekrokene.

BRUKE APPARATET MED BLENDER (AVHENGIG AV MODELL)

- Kontroller at produktet er frakoblet, at hastighetsbryteren (**a2**) står i posisjon "**0**" og at vispene eller eltekrokene er tatt ut.
- Løft luken bak på apparatet og skru mikserfoten (**l eller m**) lett mot klokken (Fig. 6) inntil du hører et klikk.

Hvis du kjenner motstand når foten skrur på, betyr det at den er satt på litt skeivt.

Skrud den gjerne helt av før den settes på plass igjen.

- Koble til apparatet:
 - Sett mikserfoten ned i blandingen før du slår på apparatet, slik at du unngår sprut.
 - Slå på apparatet med hastighetsbryteren (**a2**), (Fig. 2), først i posisjon **1**, så **2**, **3**, **4**, **5**. Bruk funksjonen Turbo (**a2**) hvis oppskriften krever mer styrke.
 - Slå av apparatet før du tar mikserfoten ut av blandingen (slik at du unngår sprut).

Slik tas mikserfoten ut:

- Med apparatet stanset, bryteren satt i posisjon "**0**" og frakoblet, skru løs mikserfoten (**l eller m**) ved å vri den med klokken.

Mikserfoten skal ikke brukes:

- I en beholder på en varmekilde.
- På tomgang, med isbiter, for å kverne rått kjøtt eller nøtter.

BRUKE APPARATET MED MINIHAKKER 500 ML (AVHENGIG AV MODELL)

- Plasser bollen (**n1**) på den stabiliserende basen (**a**).
- Sett kniven (**E2**) på akselen til beholderen (**E1**).
- Ha ingrediensene i beholderen (**n1**), og sett på reduksjonsdelen (**n3**).

- Kontroller at produktet er frakoblet, at hastighetsbryteren **(a2)** står i posisjon "0" og at vispene eller eltekrokene er tatt ut.
 - Løft opp luken bak på apparatet, og sett apparatet på reduksjonsdelen **(n3)** til minihakkeren.
 - Koble til apparatet og slå det på med hastighetsbryteren **(a2)** **(Fig. 2)**, først på hastighet **1**, så på **2, 3, 4, 5**. Bruk funksjonen Turbo **(a2)** hvis oppskriften krever mer styrke.
 - Når blandingen er ferdig, slå av apparatet og koble det fra.
 - Løft av apparatet, deretter reduksjonsdelen **(n3)**.
 - Ta ut kniven **(n2)** ved å dra i plastdelen.
 - Til slutt tar du ut ingrediensene.
- **Denne tilbehørsdelen må ikke gå på tomgang.**

BRUKE APPARATET MED BLENDERKANNE 800 ML (AVHENGIG AV MODELL)

- Plasser bollen **(o1)** på den stabiliserende basen **(q)**.
- Sett kniven **(o2)** på akselen til kannen **(o1)**.
- Ha ingrediensene i kannen **(o1)**, sett så på det tette lokket **(o3)** og reduksjonsdelen **(o4)**.
- Kontroller at produktet er frakoblet, at hastighetsbryteren **(a2)** står i posisjon "0" og at vispene eller eltekrokene er tatt ut.
 - Løft opp luken bak på apparatet, og sett apparatet på reduksjonsdelen **(o4)** til blenderkannen.
 - Koble til apparatet og slå det på

med hastighetsbryteren **(a2)**, **(Fig. 2)**, først på hastighet **1**, så på **2, 3, 4, 5**.

- Bruk funksjonen Turbo **(a2)** hvis oppskriften krever mer styrke.
- Når blandingen er ferdig, slå av apparatet og koble det fra.
- Løft av apparatet, reduksjonsdelen **(o4)**, deretter lokket **(o3)**.
- Ta ut kniven **(o2)** ved å dra i plastdelen.
- Til slutt tar du ut ingrediensene.
- **Denne tilbehørsdelen må ikke gå på tomgang.**

MENGDER OG TILBEREDNINGSTIDER

- Mikserpisker til: sauser, pisking av eggehviter, krem, majones og rører (f.eks. pannekakerøre).
- Eltere til: alle typer tung deig som brøddeig, pizzadeig, mørdeig og tykk deig som inneholder kjøtt.

Tilbehørsdeler	Maksimal mengde	Maksimal tid	Hastighet
Ballongvisp Piskede eggehviter	12 eggehviter	4 min	5
Ballongvisp Formkake	9 egg, 470 g mel, 470 g smeltet smør, 470 g sukker, 1 ts bakepulver, 2 klyper salt, 2 ts vaniljesukker	5 min	5
Eltere med eller uten base Brøddeig	500 g mel, 3 dl vann, 10 g salt, 10 g gjær	3 min	5
Mikserfot Suppe	160 g kokte grønnsaker, 240 g buljong/kraft	55 s ON med en hviletid på minst 1 min Må ikke gjentas mer enn 5 ganger	Turbo
Minihakker Hakket persille	25 g persille	15 sek	Turbo
Blenderkanne Milkshake	150 g banan, 3 dl melk, 6 isbiter	45 sek	Turbo

- Sørg for at apparatet er frakoblet.
- Rengjør vispene **(b/c)**, eltekrokene **(d/e)**, mikserfoten **(l/m)**, minihakkeren **(n)** og blenderkannen **(o)** straks etter bruk for å unngå at rester etter egg eller olje sitter fast eller tørker.
- Ballongvispene **(b/c)**, eltekrokene **(d/e)**, mikserføttene i plast og metall **(l/m)**, bollen, kniven og minihakkerens stabiliserende base **(n1/n2/q)** så vel som bollen, kniven, det tette lokket og blenderkannens stabiliserende base kan vaskes under vann med en svamp og oppvaskmiddel.
- Ballongvispene **(b/c)**, eltekrokene **(d/e)**, bollen, kniven og minihakkerens stabiliserende base **(n1/n2/q)** så vel som bollen, kniven, det tette lokket og blenderkannens stabiliserende base **(o1/o2/o3/q)** kan vaskes i oppvaskmaskin. Mikserføttene **(l/m)** kan vaskes i den øverste skuffen i oppvaskmaskinen, med knivene vendt oppover.
- Sokkelen **(g)**, reduksjonsdelen til minihakkeren **(n3)**, reduksjonsdelen til blenderen **(o4)** samt selve apparatet **(a)** rengjøres kun med en fuktig klut. Tørk grundig.
- Motorenheten må aldri vaskes i oppvaskmaskin.
- Skuresvamper eller kluter som inneholder metalldele, må ikke brukes.
- Motorenheten må aldri dyppes ned i vann. Tørk den av med en tørr eller lett fuktet klut.

NB: Mikserfoten (l/m), kniven i minihakkeren (n2) og i blenderen (o2) er svært skarpe. Håndter knivene forsiktig.

BESKRIVNING

a. Elvisp

a1. Knapp för att frigöra degkrokar och vispar

a2. Hastighetsreglage / turbo

b/c. Ballongvisp för smeter (beroende på modell)

d/e. Degkrokar för degar (beroende på modell)

f. Höger/vänster-skiljare

g. Sockel (beroende på modell)

h. Bunke (beroende på modell)

i. Frigöringsknapp för att lyfta och sänka visphållaren (beroende på modell)

j. Elvispens frigöringsknapp (beroende på modell)

k. Spatel (beroende på modell)

l. Stavmixer i plast (beroende på modell)

m. Stavmixer i rostfritt stål (beroende på modell)

n. Minihackare 500 ml (beroende på modell)

n1 Skål

n2 Kniv

n3 Anslutningsdel

o. Mixerbägare 800 ml (beroende på modell)

o1 Graderad bägare

o2 Kniv

o3 Tätningsslack

o4 Anslutningsdel

p. Graderad bägare (beroende på modell)

q. Halksäker sockel (beroende på modell)

r. Lock (beroende på modell)

FÖRSTA ANVÄNDNINGEN

- Plocka ut tillbehören ur förpackningarna och tvätta dem i varmt vatten.

Varning: stavmixern (l eller m) och minihackarens (n2) och mixerbägarens (o2) skärredskap har mycket vassa blad. Vidtag lämpliga skyddsåtgärder när detta hanteras.

ANVÄNDA APPARATEN

Viktig:

ANVÄND ALDRIG VISPARNA ELLER DEGKROKARNA OCH STAVMIXERN, MINIHACKAREN ELLER MIXERBÄGAREN SAMTIDIGT.

Använd inte tillbehören minihackare och mixerbägare utan den halksäkra sockeln.

ANVÄNDNING AV ELVISPEN MED VISPARNA ELLER DEGKROKARNA:

• För hand:

- Kontrollera att apparaten är fränkopplad, att hastighetsreglaget **(a2)** står i läge "0" och att varken stavmixern, minihackaren eller mixern är ansluten bak på produkten.
- För in visparnas **(b)** eller degkrokarnas **(d)** skaff i avsedda hål och lås dem på plats. **Visparna och degkrokarna har en speciell form: degkroken eller vispen med höger/vänster-skiljaren (f) ska sitta på vänster sida, i det största hålet (fig. 1).**
- Sätt kontakten i eluttaget:
 - Apparaten har 5 hastighetslägen och en turbofunktion. Börja alltid att blanda eller knåda i läge 1 och sedan 2, 3, 4, 5 (fig. 2).
 - För att att knåda tyngre degar, rekommenderar vi att endast arbeta i läge 5.
 - Hastigheten kan ökas ytterligare med turbofunktionen. Vi rekommenderar dock att detta läge endast används under kortare

sekvenser (högst 30 s för fasta degar).

- När du är färdig med elvispen, ställ hastighetsreglaget **(a2)** i läge "0".
- Dra ut sladden.
- Tryck därefter på frigöringsknappen **(a1)** för att lossa visparna eller degkrokarna.
- **Användning på sockeln (g): (beroende på modell)**
- Kontrollera att produkten inte är inkopplad, att hastighetsreglaget **(a2)** står i läge "0" och att stavmixern inte är inkopplad.
- För in visparnas **(c)** eller degkrokarnas **(e)** skaff i avsedda hål och lås dem på plats. **Visparna och degkrokarna har en speciell form: degkroken eller vispen med höger/vänster-skiljaren (f) ska sitta på vänster sida, i det största hålet (fig. 1).**
- Placera sockeln **(g)** på köksbänken:
 - För att lyfta armen, frigör denna genom att trycka på knappen **(i)** (fig. 3).
 - Placera bunken **(h)** (fig. 3).
 - För att sänka ned armen, frigör denna genom att trycka på knappen **(i)** (fig. 4).
 - Montera elvispen med degkrokarna eller visparna på visphållaren så att det klickar till (fig. 5).

Varning:

**SKJUT IN ELVISPEN MED VISPARNA
ELLER DEGKROKARNA I SPÅREN
(fig. 5).**

- Sätt kontakten i eluttaget:
 - Apparaten har **5** hastighetslägen och en turbofunktion. Börja alltid att blanda eller knåda i läge **1** och sedan **2, 3, 4, 5 (fig. 2)**.
 - För att knåda tyngre degar, rekommenderar vi att endast arbeta i läge **5**.
 - Hastigheten kan ökas ytterligare med turbofunktionen (**a2**). Vi rekommenderar dock att detta läge endast används under kortare sekvenser (högst 30 s för fasta degar).
- När du är färdig med elvispen, ställ hastighetsreglaget (**a2**) i läge **“0”**.
- Dra ut kontakten och tryck på frigöringsknappen (**i**) för att lyfta visphållararmen. Tryck därefter på elvispens frigöringsknapp (**j**) för att plocka loss elvispen från hållaren.
- Tryck därefter på frigöringsknappen (**a1**) för att lossa visparna eller degkrokarna.

ANVÄNDNING AV MIXERN (BEROENDE PÅ MODELL)

- Kontrollera att produkten inte är inkopplad, att hastighetsreglaget (**a2**) står i läge **“0”** och att visparna eller degkrokarna tagits ut ur apparaten.
- Lyft upp luckan bak på apparaten och skruva försiktigt in stavmixern (**l eller m**) moturs (**fig. 6**) tills det klickar till.

Om du känner att det tar emot när du skruvar in stavmixern, beror detta på att den inte förts in rakt.

Tveka inte att ta ut den helt och att skruva tillbaka den korrekt.

- Sätt kontakten i eluttaget:
 - För ner stavmixern i beredningen innan du sätter igång apparaten för att undvika stänk.
 - Sätt igång apparaten med hastighetsreglaget (**a2**), (**fig. 2**), först i läge **1** och sedan **2, 3, 4, 5**. Om receptet kräver mer kraft, använd läget Turbo (**a2**).
 - Stäng av apparaten innan stavmixern lyfts upp ur beredningen (för att undvika stänk).

Bortmontering av stavmixern:

- När apparaten stannat, ställ den i läge **“0”**, dra ut nätuttaget och skruva loss stavmixern (**l eller m**) genom att vrida den medurs.

Använd inte stavmixern:

- I en behållare ovanpå en värmekälla.
- Låt den inte gå tom och hacka inte isbitar, rått kött eller nötter (mandel, hasselnötter, m.m.) med den.

ANVÄNDNING AV MINIHACKAREN PÅ 500 ML (BEROENDE PÅ MODELL)

- Ställ bunken **(n1)** på den halksäkra sockeln **(a)**.
- Fäst kniven **(n2)** på skålens **(n1)** drivaxel.
- Lägg livsmedlen i skålen **(n1)** och sätt på locket (anslutningsdel **n3**).
- Kontrollera att produkten inte är inkopplad, att hastighetsreglaget **(a2)** står i läge "0" och att visparna eller degkrokarna plockats bort från apparaten.
- Lyft upp luckan bak på apparaten och ställ apparaten på minihackarens anslutningsdel **(n3)**.
- Anslut apparaten och sätt därefter på den med hastighetsreglaget **(a2) (fig. 2)** – först på hastigheten 1 och sedan **2, 3, 4, 5**. Om receptet kräver mer kraft, använd läget Turbo **(a2)**.
- När beredningen är klar, stäng av apparaten och dra ut sladden ur uttaget.
- Plocka ut apparaten och avlägsna därefter anslutningsdelen **(n3)**.
- Plocka bort kniven **(n2)**. Ta endast i plastdelen.
- Plocka ut maten efter användning.
- **Kör inte apparaten med detta tillbehör då skålen är tom.**

ANVÄNDNING AV MIXERBÄGAREN PÅ 800 ML (BEROENDE PÅ MODELL)

- Ställ bägaren **(o1)** på den halksäkra sockeln **(a)**.
- Fäst kniven **(o2)** på bägarens **(o1)** drivaxel.
- Lägg livsmedlen i bägaren **(o1)** och sätt på tätningsslöcket **(o3)** och anslutningsdelen **(o4)**.
- Kontrollera att produkten inte är inkopplad, att hastighetsreglaget **(a2)** står i läge "0" och att visparna eller degkrokarna plockats bort från apparaten.
- Lyft upp luckan bak på apparaten och ställ apparaten på mixerbägarens anslutningsdel **(o4)**.
- Anslut apparaten och sätt därefter på den med hastighetsreglaget **(a2), (fig. 2)**, först på hastigheten 1 och sedan **2, 3, 4, 5**. Om receptet kräver mer kraft, använd läget Turbo **(a2)**.
- När beredningen är klar, stäng av apparaten och dra ut sladden ur uttaget.
- Plocka ut apparaten och avlägsna därefter anslutningsdelen **(o4)** och locket **(o3)**.
- Plocka bort kniven **(o2)**. Ta endast i plastdelen.
- Plocka ut maten efter användning.
- **Kör inte apparaten med detta tillbehör då skålen är tom.**

MÄNGDER OCH BEREDNINGSTIDER

- Mixervispar för: såser, vispade äggvitor, krämer, majonnäs och lätta smeter (t.ex. smet för creps).
- Knådare för: tung deg som t.ex. bröddeg, pizzadeg, mördeg och tjock deg som innehåller malet kött.

Tillbehör	Maxmängd	Maxtid	Hastighet
Ballongvispar Äggviteskum	12 äggvitor	4 min	5
Ballongvispar Sockerkaka	9 ägg, 470 g mjöl, 470 g smält smör, 470 g socker, 1 tsk bakpulver, 2 nypor salt, 2 tsk vaniljsocker	5 min	5
Knådare med eller utan bas Bröddeg	500 g mjöl, 300 ml vatten, 10 g salt, 10 g jäst	3 min	5
Stavmixer Soppa	160 g kokta grönsaker, 240 g buljong	55 s ON och låt stå i minst 1 min Upprepa högst 5 gånger	Turbo
Minihackare Finhackad persilja	25 g persilja	15 s	Turbo
Mixerbägare Milkshake	150 g bananer, 300 ml mjölk, 6 isbitar	45s	Turbo

RENGÖRING

- Försäkra dig om att apparaten inte är inkopplad.
- Diska visparna **(b/c)**, degkrokarna **(d/e)**, stavmixern **(l/m)**, minihackaren **(n)** och mixerbägaren **(o)** omedelbart efter användning för att undvika att rester av ägg eller matolja torkar fast och blir kvar.
- Visparna **(b/c)**, degkrokarna **(d/e)**, stavmixern i plast eller metall **(l/m)**, bunken, kniven, minihackarens halksäkra sockel **(n1/n2/q)** samt bägare, kniv, tätninglocket och den halksäkra sockeln till mixern **(o1/o2/o3/q)** kan rengöras i vatten med en svamp och diskmedel.
 - Visparna **(b/c)**, degkrokarna **(d/e)**, bunken, kniven och den halksäkra sockeln till minihackaren **(n1/n2/q)** samt bägare, kniv, tätninglocket och den halksäkra sockeln till mixern **(o1/o2/o3/q)** kan rengöras i vatten med en svamp och diskmedel.
- Stavmixerna **(l/m)** kan rengöras i diskmaskin i den övre lådan, med bladen uppåt.
- Använd endast en fuktig svamp för att torka ren sockeln **(g)**, minihackarens anslutningsdel **(n3)**, mixerens anslutningsdel **(o4)**, själva apparaten **(a)** och torka noggrant.
- Rengör aldrig motorenheten i diskmaskin.
- Använd inte svampar med skrubbyta eller föremål med metalldelar för att rengöra apparaten.
- Nedsänk aldrig motorenheten i vatten. Torka av den med en torr eller lätt fuktad trasa.

Varning: stavmixerna (l/m) och minihackarens (n2) och mixerbägarens (o2) skärredskap har mycket vassa blad. Vidtag lämpliga skyddsåtgärder när de ska rengöras.

KUVAUS

a. Vatkein

a1. Vispilöiden ja taikinakoukkujen irrotuspainike

a2. Nopeudensäädin/
Turbo-toiminto

b/c. Tiheät lankavispilät kevyiden seosten sekoittamiseen (mallikohtainen)

d/e. Taikinakoukut raskaiden taikinoiden vaivaamiseen (mallikohtainen)

f. Varmistin

g. Alusta (mallikohtainen)

h. Kulho (mallikohtainen)

i. Pyörivän varren lukitus-/ avauspainike (mallikohtainen)

j. Vatkaimen lukitus/avauspainike (mallikohtainen)

k. Lasta (mallikohtainen)

l. Muovinen sauvasekoitin (mallikohtainen)

m. Teräksinen sauvasekoitin (mallikohtainen)

n. Minisilppuri, 500 ml (mallikohtainen)

n1 Kulho

n2 Leikkuuterä

n3 Kiinnityskappale

o. Tehosekoitin, 800 ml (mallikohtainen)

o1 Sekoitusmittakulho

o2 Leikkuuterä

o3 Tiivis kansi

o4 Kiinnityskappale

p. Annostelukulho (mallikohtainen)

q. Vakaa alusta (mallikohtainen)

r. Kansi (mallikohtainen)

KÄYTTÖÖNOTTO

- Ota lisätarvikkeet ulos pakkauksestaan ja pese ne lämpimällä vedellä ennen ensimmäistä käyttökertaa.

Huomaa: sauvasekoitin (l tai m) ja minisilppurin leikkuuterä (n2) sekä tekosekoittimen leikkuuterä (o2) ovat erittäin teräviä. Noudata varotoimenpiteitä niitä käsitellessäsi.

LAITTEEN KÄYTTÖ

Tärkeää:

ÄLÄ KOSKAAN KÄYTÄ VISPILÖITÄ TAI TAIKINAKOUKKUJA SAMAAAN AIKAAN KUIN SAUVASEKOITINTA, MINISILPPURIA TAI TEHOSEKOITINTA.

Älä käytä minisilppurin ja tehosekoittimen lisätarvikkeita ilman vakaata alustaa.

VATKAUSTOIMINTO VISPILÖILLÄ TAI TAIKINAKOUKUILLA:

• **Käsisikäyttö:**

- Varmista, että tuotteesta on katkaistu virta, että nopeudenvälitsin **(a2)** on asennossa **"0"** ja ettei sauvasekoitinta, minisilppuria eikä tehosekoitinta ole kytketty tuotteen takaosaan.
- Vie jokaisen vispilän **(b)** tai taikinakoukun **(d)** varret niille tarkoitettuihin aukkoihin ja lukitse ne. Vispilät ja taikinakoukut ovat tietyn muotoisia. **Varmistimella (f) varustettu taikinakoukku tai vispilä on laitettava vasemmalle, suurempaan reikään (kuva 1).**
- Kytke laitteeseen virta.
 - **Laitteessa on viisi nopeutta ja turbo-toiminto. Aloita aina sekoittamaan tai vaivaamaan nopeudella 1 ja siirry sitten vasta nopeuteen 2, 3, 4 tai 5 (kuva 2).**
 - Jos vaivaat raskasta ja tiivistä taikinaa, suosittelemme käyttämään vain nopeusasetusta **5**.
 - Voit myös lisätä nopeutta valitsemalla turbo-toiminnon. Sitä

suositellaan kuitenkin käytettäväksi vain lyhyitä aikoja (enint. 30 s kiinteille taikinoille).

- Kun olet valmis, aseta nopeudenvälitsin **(a2)** asentoon **"0"**.
- Katkaise laitteen virta.
- Paina sitten irrotuspainiketta **(a1)**, jolloin vispilät ja taikinakoukut vapautuvat.
- **Alustakäyttö (g): (mallikohtainen)**
- Varmista, että tuotteesta on katkaistu virta, että nopeudenvälitsin **(a2)** on asennossa **"0"** ja että sauvasekoitin ei ole kytketty.
- Vie jokaisen vispilän **(c)** tai taikinakoukun **(e)** varret niille tarkoitettuihin reikiin ja lukitse ne. Vispilät ja taikinakoukut ovat tietyn muotoisia. **Varmistimella (f) varustettu taikinakoukku tai vispilä on laitettava vasemmalle, suurempaan reikään (kuva 1).**
- Aseta alusta **(g)** työtasolle.
 - Poista lukitus varren nostamista varten painamalla painiketta **(i) (kuva 3).**
 - Aseta kulho **(h)** paikalleen **(kuva 3).**
 - Avaa varren lukitus sen laskemista varten painamalla painiketta **(i) (kuva 4).**
 - Aseta taikinakoukuilla tai vispilöillä varustettu vatkain kääntyvään varteeseen niin, että kuulet napsahduksen **(kuva 5).**

Huomio:

ASENNA VATKAIN ASETTAMALLA VISPILÄT TAI TAIKINAKOUKUT LOVIIN (kuva 5).

- Kytke laitteeseen virta.
 - Laitteessa on viisi nopeutta ja turbo-toiminto. Aloita sekoittaminen tai vaivaaminen aina nopeudella **1** ja vaihda sitten nopeuteen **2, 3, 4** tai **5** (kuva 2).
 - Jos vaivaat raskasta ja tiivistä taikinaa, suosittelemme käyttämään vain nopeusasetusta **5**.
 - Voit myös lisätä nopeutta valitsemalla turbo-toiminnon (**a2**). Sitä suositellaan kuitenkin käytettäväksi vain lyhyitä aikoja (enint. 30 s kiinteille taikinoille).
- Kun olet valmis, aseta nopeudenvälitsin (**a2**) asentoon "0".
- Katkaise laitteesta virta ja paina painiketta (**i**) nostaaksesi kääntyvän varren. Poista sitten tukivatkain painamalla vatkaimeen lukituspainiketta (**j**).
- Paina sitten irrotuspainiketta (**a1**), jolloin vispilät ja taikinakoukut vapautuvat.

SAUVASEKOITINTOIMINTO (MALLIKOHTAINEN)

- Varmista, että tuotteesta on katkaistu virta, että nopeudenvälitsin (**a2**) on asennossa "0" ja että vispilät tai taikinakoukut on irrotettu.
- Nosta laitteen takana olevaa luukkuja ja kierrä pakottamatta sauvasekoitinta (**l tai m**) vastapäivään (kuva 6), kunnes kuulet napsahduksen.

Jos sekoitinta kiertäessäsi tunnet vastuksen, osat eivät ole kunnolla paikallaan.

Irrota tarvittaessa sekoitin kokonaan ja kierrä se oikein paikoilleen.

- Kytke laitteeseen virta.
 - Jotta vältät roiskumisen, upota sauvasekoitin seokseen ennen laitteen käynnistämistä.
 - Käynnistä laite nopeudenvälitsimellä (**a2**), (kuva 2), siirrä sitten nopeuteen **1** ja sitten nopeuteen **2, 3, 4** tai **5**. Valitse Turbo (**a2**), jos tarvitset enemmän tehoa.
 - Sammuta laite, ennen kuin nostat sauvasekoittimen pois seoksesta (jotta vältät roiskumisen).

Sauvasekoittimen irrotus:

- Kun laite on sammutettuna eli nopeudenvälitsin on asennossa "0", katkaise laitteesta virta ja kierrä sauvasekoitin (**l tai m**) irti kääntämällä sitä myötäpäivään.

Älä käytä sauvasekoitinta:

- Astiassa lämpölähteen päällä.
- Älä käytä ilman sekoitettavia aineita äläkä jääkuutioiden kanssa, äläkä myöskään raa'an lihan, kuivattujen hedelmien, mantelien tai pähkinöiden jne. paloitteluun.

500 ML:N MINISILPPURITOIMINTO (MALLIKOHTAINEN)

- Aseta kulho (**n1**) vakaan alustan (**q**) päälle.
- Aseta leikkuuterä (**n2**) kulhon (**n1**) akselille.
- Aseta ainekset kulhoon (**n1**) ja

- asenna sitten kiinnityskappale **(n3)**.
- Varmista, että tuotteen virta on katkaistuna, että nopeudenvälitsin **(a2)** on asennossa "0" ja ettei tuotteessa ole enää vispilöitä ja taikinakoukkuja.
 - Nosta koneen takana sijaitsevaa luukkua ja aseta laite minisilppurin kiinnityskappale**(n3)**.
 - Kytke laitteeseen virta ja käynnistä se sitten siirtämällä nopeudenvälitsin **(a2) (kuva 2)** ensin nopeudelle 1 ja sitten nopeudelle **2, 3, 4 tai 5**. Valitse Turbo **(a2)**, jos tarvitset enemmän tehoa.
 - Kun olet valmis, sammuta laite ja katkaise siitä virta.
 - Irrota ensin laite ja sitten kiinnityskappale **(n3)**.
 - Poista leikkuuterä **(n2)** pitäen kiinni muovisesta osasta.
 - Poista ruoka käytön jälkeen.
 - **Älä käytä tätä lisätarviketta tyhjänä.**

sijaitsevaa luukkua ja aseta laite tehosekoittimen kiinnityskappale **(o4)**.

- Kytke laitteeseen virta ja käynnistä se nopeudenvälitsimellä **(a2)**, **(kuva 2)**, ensin nopeudella **1** ja sitten nopeudella **2, 3, 4 tai 5**.
- Valitse Turbo **(a2)**, jos tarvitset enemmän tehoa.
- Kun olet valmis, sammuta laite ja katkaise siitä virta.
 - Irrota laite, kiinnityskappale **(o4)** ja kansi **(o3)**.
 - Poista leikkuuterä **(o2)** pitäen kiinni muovisesta osasta.
 - Poista ruoka käytön jälkeen.
 - **Älä käytä tätä lisätarviketta tyhjänä.**

800 ML:N

TEHOSEKOITINTOIMINTO **(MALLIKOHTAINEN)**

- Aseta sekoitusmittakulho **(o1)** vakaan alustan **(a)** päälle.
- Aseta leikkuuterä **(o2)** kulhon **(o1)** akselille.
- Aseta ruoat kulhoon **(o1)** ja asenna sitten tiivis kansi **(o3)** ja kiinnityskappale **(o4)**.
- Varmista, että tuotteen virta on katkaistu, että nopeudenvälitsin **(a2)** on asennossa "0" ja ettei tuotteessa ole enää vispilöitä ja taikinakoukkuja.
 - Nosta koneen takana

MÄÄRÄT JA VALMISTUSAJAT

- Vispilät: kastikkeet, munanvalkuaisen vaahdotus, kerma, majoneesi ja kevyet taikinat (esim. ohukaistaikinat).
- Taikinakoukut: raskaat taikinat kuten leipätaikinat, pizzataikina, voitaikinat ja paksumat taikinat, joissa on jauhelihaa.

Lisätarvikkeet	Enimmäismäärä	Enimmäisaika	Nopeus
Tiheä lankavispilä Valkuaisvahto	12 kananmunanvalkuaista	4 min	5
Tiheä lankavispilä Sokerikakku	9 kananmunaa, 470 g jauhoja, 470 g sokeria, 470 g voisulaa, 1 teelusikallinen leivinjauhetta, 2 hyppysellistä suolaa, 1 rkl vaniljasokeria	5 min	5
Taikinakoukut jalustalla tai ilman Leipätaikina	500 g jauhoja, 3 dl vettä, 10 g suolaa, 10 g leiviniivaa	3 min	5
Sauvasekoitin Keitto	160 g keitettyjä vihanneksia, 240 g lientä	55 sekuntia kerrallaan. Pidä välissä minuutin tauko ja jatka. Toista tämä maksimissaan 5 kertaa.	Turbo
Minisilppuri Persiljamurska	25 g persiljaa	15 s	Turbo
Tehosekoitin Pirtelö	150 g banaania, 3 dl maitoa, 6 jääkuutiota	45s	Turbo

PUHDISTUS

- Varmista, että laite on irrotettu verkkovirrasta.
- Puhdista vispilät **(b/c)**, taikinakoukut **(d/e)**, sauvasekoitin **(l/m)**, minisilppuri **(n)** ja tehosekoitin **(o)** välittömästi käytön jälkeen, jotta kananmuna- tai öljysekoitusten jäämät eivät jää kiinni tai kuivu laitteeseen.
- Voit puhdistaa lankavispilät **(b/c)**, taikinakoukut **(d/e)**, muovisen ja metallisen sauvasekoittimen **(l/m)**, minisilppurin kulhon, leikkuuterän ja vakaan alustan **(n1/n2/q)** sekä tehosekoittimen sekoitusmittakulhon, leikkuuterän, kannen ja vakaan alustan **(o1/o2/o3/q)** juoksevan veden alla sienellä ja astianpesuaineella.
 - Lankavispilät **(b/c)**, taikinakoukut **(d/e)**, minisilppurin kulho, leikkuuterä ja vakaa alusta **(n1/n2/q)** sekä tehosekoittimen sekoitusmittakulho, leikkuuterä, kansi ja vakaa alusta **(o1/o2/o3/q)** voidaan pestä astianpesukoneessa. Sauvasekoittimet **(l/m)** voidaan pestä astianpesukoneen ylätasolla terät ylöspäin.
- Pese alusta **(g)**, minisilppurin kiinnityskappale **(n3)**, tehosekoittimen kiinnityskappale **(o4)** ja laitteen runko **(a)** vain kostealla sienellä ja kuivaa huolellisesti.
- Älä koskaan pese moottoriyksikköä astianpesukoneessa.
- Älä käytä hankaavia sieniä tai metalliosia sisältäviä esineitä.

- Älä upota moottoriyksikköä veteen. Pyyhi se kuivalla tai hieman kostealla liinalla.

Huomaa: sauvasekoittimet (l/m), minisilppurin leikkuuterä (n2) ja tekosekoittimen leikkuuterä (o2) ovat erittäin teräviä. Niiden puhdistuksen aikana on noudatettava varotoimenpiteitä.

AÇIKLAMA

a. Mikser

a1. Yoğurma ve çırpma uçlarını çıkarma düğmesi

a2. Hız kontrol/ turbo düğmesi

b/c. Hafif karışımlar için çok kanatlı çırpıcılar (modele göre değişir)

d/e. Sert hamurlar için yoğurucular (modele göre değişir)

f. Metal halka

g. Taban (modele göre değişir)

h. Hazne (modele göre değişir)

i. Hareketli kol kilitleme/kilit açma düğmesi (modele göre değişir)

j. Mikser kilitleme/kilit açma düğmesi (modele göre değişir)

k. Spatula (modele göre değişir)

l. Plastik blender kolu (modele göre değişir)

m. Paslanmaz çelik blender kolu (modele göre değişir)

n. 500 ml mini doğrayıcı (modele göre değişir)

n1 Hazne

n2 Bıçak

n3 Daraltıcı

o. 800 ml blender haznesi (modele göre değişir)

o1 Dereceli hazne

o2 Bıçak

o3 Sızdırmaz kapak

o4 Daraltıcı

p. Ölçme haznesi (modele göre değişir)

q. Dengeleyici taban (modeline göre)

r. Kapak (modeline göre)

İLK KULLANIMDAN ÖNCE

- Aksesuarları paketlerinden çıkarın ve ılık suyla yıkayın.

Dikkat: Blender kolu (l veya m) ve mini doğrayıcının bıçağı (n2) ve blender haznesinin bıçağı (o2) çok keskindir. Bunları kullanırken dikkatli olmanız gerekir.

CİHAZI KULLANMA

Önemli:

**ÇIRPMA VEYA YOĞURMA UÇLARINI
HIÇBİR ZAMAN BLENDER KOLU, MİNİ
DOĞRAYICI VEYA BLENDER HAZNESİ
İLE AYNI ANDA KULLANMAYIN.**

Mini rondo aksesuarlarını ve blender haznesini denge tabanı olmadan kullanmayın.

ÇIRPMA VEYA YOĞURMA UÇLARIYLA KARIŞTIRMA FONKSİYONU:

- Manuel kullanım:
- Cihazın fişten çıkarıldığından, hız kontrol düğmesinin (a2) “0” konumunda olduğundan ve cihazın arkasında blender kolunun, mini doğrayıcının veya blender’ın takılı olmadığından emin olun.
- Her bir çarpma (b) veya yoğurma (d) ucunu uygun deliklere takın ve sabitleyin. **Çarpma ve yoğurma uçlarının belirli bir şekli vardır. Metal halka (f) bulunan yoğurma veya çarpma ucu soldaki büyük deliğe yerleştirilmelidir (Şek. 1).**
- Cihazı prize takın:
 - Cihazınız 5 hız kademesine ve bir turbo düğmesine sahiptir. Her zaman başlangıç için 1. hız kademesinde çarpmaya veya yoğurmaya başlayın ve ardından 2, 3, 4 veya 5. hız kademelerine geçin (Şek. 2).
 - Sert hamurları yoğurmak için yalnızca 5. hız kademesini kullanmanızı tavsiye ederiz.

- Hızı turbo düğmesine basarak da artırabilirsiniz. Ancak bu düğmeyi yalnızca kısa bir süre için kullanmanızı (sert hamurlar için maksimum 30 saniye) öneririz.
- İşiniz bittikten sonra hız kontrol düğmesini (a2) “0” konumuna getirin.
- Cihazı prizden çekin.
- Ardından çarpma veya yoğurma uçlarını çıkarmak için çıkarma düğmesine (a1) basın.

- **Taban (g) ile kullanma: (modele göre değişir)**
- Cihazın prizden çıkarılmış olduğundan, hız kontrol düğmesinin (a2) “0” konumunda olduğundan ve blender kolunun takılı olmadığından emin olun.
- Her bir çarpma (c) veya yoğurma (e) ucunu uygun deliklere takın ve sabitleyin. **Çarpma ve yoğurma uçlarının belirli bir şekli vardır. Metal halka (f) bulunan yoğurma veya çarpma ucu soldaki büyük deliğe yerleştirilmelidir (Şek. 1).**
- Tabanı (g) tezgahın üzerine koyun:
 - Kolu kaldırmak için (i) (Şek. 3) düğmesine basarak kilidi açın.
 - Hazneyi (h) (Şek. 3) yerleştirin.
 - Kolun kilidini açmak ve kolu alçaltmak için (i) düğmesine basın (Şek. 4).
 - Yoğurma veya çarpma ucu takılmış mikseri yerine oturduğunu duyana kadar iterek hareketli kola yerleştirin (Şek. 5).

Not:

MİKSERİ ÇIRPMA VEYA YOĞURMA UÇLARINI ÇIKINTILARA HİZALAYARAK TAKIN (Şek. 5)

- Cihazı prize takın:
 - Cihazınız **5** hız kademesine ve bir turbo düğmesine sahiptir. Her zaman **1. hız kademesinde çırpmaya veya yoğurmaya başlayın ve ardından 2, 3, 4 veya 5. hız kademelerine geçin (Şek. 2).**
 - Sert hamurları yoğurmak için yalnızca **5. hız kademesini** kullanmanızı tavsiye ederiz.
 - Hızı turbo düğmesine (**a2**) basarak da arttırabilirsiniz. Ancak bu düğmeyi yalnızca kısa bir süre için kullanmanızı (sert hamurlar için maksimum 30 saniye) öneririz.
- İşiniz bittikten sonra hız kontrol düğmesini (**a2**) “**0**” konumuna getirin.
- Cihazı prizden çekin ve hareketli kolu kaldırmak için kilit açma düğmesine (**i**) basın. Ardından mikseri stanttan çıkarmak için kilit açma düğmesine (**j**) basın.
- Ardından çırpma veya yoğurma uçlarını çıkarmak için çıkarma düğmesine (**a1**) basın.

BLENDER FONKSİYONU (MODELE GÖRE DEĞİŞİR)

- Cihazın fişten çıkarılmış olduğundan, hız kontrol düğmesinin (**a2**) “**0**” konumunda olduğundan ve çırpma ve yoğurma uçlarının cihazdan çıkarıldığından emin olun.

- Cihazın arkasındaki paneli kaldırın ve tık sesini duyana kadar blender kolunu (**l veya m**) saatin aksi yönünde zorlamadan çevirin (**Şek. 6**).

Kolu takarken direnç hissederseniz bu kolun doğru bir şekilde hizalanmadığı anlamına gelir.

Kolu tamamen çıkarıp düzgün bir şekilde tekrar takmanız gerekir.

- Cihazı prize takın:
 - Sıçramayı önlemek için blender kolunu cihazı çalıştırmadan önce karışımın içine sokun.
 - Hız kontrol düğmesini (**a2**), (**Şek. 2**), öncelikle **1. hız kademesine, ardından 2., 3., 4., 5. hız kademelerine** getirerek kullanmaya başlayın. Tarif daha fazla karıştırma gerektiyorsa Turbo düğmesini (**a2**) kullanın.
 - Blender kolunu karışımın içinden çıkarmadan önce (sıçramaları önlemek için) cihazı durdurun.

Blender kolunun çıkartılması:

- “**0**” konumuna getirerek cihazı durdurun, prizden çekin ve saat yönünde döndürerek blender kolunu (**l veya m**) çıkarın.

Blender kolunu şu durumlarda kullanmayın:

- Isı kaynağı üzerinde bir kap içerisinde.
- Çiğ et, kuru yemiş (badem, fındık vb.) doğramak veya buz küplerini kırmak için ve boş bir hazne içinde kullanmayın.

500ML MINI DOĞRAYICI

FONKSİYONU

S(MODELE GÖRE DEĞİŞİR)

- Hazneyi (n1) denge tabanı (q) üzerine yerleştirin.
- Bıçağı (n2) haznedeki mile (n1) yerleştirin.
- Yiyeceği hazneye (n1) koyun ve ardından daraltıcıyı (n3) yerleştirin.
- Cihazın prizden çıkarılmış olduğundan, hız kontrol düğmesinin (a2) “0” konumunda olduğundan ve çırpma ve yoğurma uçlarının cihazda takılı olmadığından emin olun.
 - Cihazın arkasındaki paneli kaldırın ve cihazı mini doğrayıcının daraltıcı (n3) kapağı üzerine yerleştirin.
 - Cihazı fişe takın ve hız kontrol düğmesini (a2), (Şek. 2), öncelikle 1. hız kademesine, ardından 2., 3., 4., 5. hız kademelerine getirerek kullanmaya başlayın. Tarif daha fazla karıştırma gerektiriyorsa Turbo düğmesini (a2) kullanın.
 - Karışım hazır hale geldiğinde cihazı durdurun ve prizden çekin.
 - Önce cihazı, ardından daraltıcıyı (n3) çıkarın.
 - Plastik kısmından tutarak bıçağı (n2) çıkarın.
 - Kullandıktan sonra, yiyeceği haznedeki çıkartın.
- **Bu aksesuarı boşken çalıştırmayın.**

800ML BLENDER HAZNE

FONKSİYONU

(MODELE GÖRE DEĞİŞİR)

- Hazneyi (o1) denge tabanı (q) üzerine yerleştirin.
- Bıçağı (o2) haznedeki mile (o1) yerleştirin.
- Yiyeceği hazneye (o1) koyun ve ardından sızdırmaz kapağı (o3) ve daraltıcıyı (o4) yerleştirin.
- Cihazın prizden çıkarılmış olduğundan, hız kontrol düğmesinin (a2) “0” konumunda olduğundan ve çırpma ve yoğurma uçlarının cihazda takılı olmadığından emin olun.
 - Cihazın arkasındaki paneli kaldırın ve cihazı blender haznesinin daraltıcısına (o4) yerleştirin.
 - Cihazı prize takın ve hız kontrol düğmesini (a2), (Şek. 2), öncelikle 1. hız kademesinde, ardından 2., 3., 4., 5. hız kademelerine getirerek kullanmaya başlayın. Tarif daha fazla karıştırma gerektiriyorsa Turbo düğmesini (a2) kullanın.
 - Karışım hazır hale geldiğinde cihazı durdurun ve prizden çekin.
 - Önce cihazı ve daraltıcıyı, (o4) ardından kapağı (o3) çıkarın.
 - Plastik kısmından tutarak bıçağı (o2) çıkarın.
 - Kullandıktan sonra, yiyeceği haznedeki çıkartın.
- **Bu aksesuarı boşken çalıştırmayın.**

MİKTARLAR VE HAZIRLAMA SÜRELERİ

- Mikser ile sos, çırpılmış yumurta beyazı, krema, mayonez ve hafif hamur karışımları (örn. krep hamuru) hazırlanabilir.
- Yoğurucular ile ekme hamuru vb. ağır hamurlar, pizza hamuru, tuzlu tart hamuru ve kıymalı yoğun hamurlar hazırlanabilir.

Aksesuarlar	Maksimum miktar	Maksimum süre	Hız
Çok kanatlı çırpıcılar Çırpılmış yumurta beyazı	12 yumurta beyazı	4 dk.	5
Çok kanatlı çırpıcılar Pound kek	9 yumurta, 470 gr. un, 470 gr. eritilmiş tereyağı, 470 gr. şeker, 1 çay kaşığı kabartma tozu, 2 tutam tuz, 1 paket vanilya	5 dk.	5
Taban ile veya tabansız yoğurucular Ekme hamuru	500 gr. un, 300 ml su, 10 gr. tuz, 10 gr. maya	3 dk.	5
Blender kolu Çorba	160 gr. pişmiş sebze, 240 gr. et suyu	En az 1 dakikalık dinlendirme süresi ile birlikte 55 sn. AÇIK Aralıksız olarak 5 defadan fazla çalıştırmayın	Turbo
Mini doğrayıcı Doğranmış maydanoz	25 gr. maydanoz	15 sn.	Turbo
Blender haznesi Milkshake	150 gr. muz, 300 ml süt, 6 buz küpü	45 sn.	Turbo

TEMİZLEME

- Cihazın prizden çıkarılmış olduğundan emin olun.
- Yumurtalı karışım kalıntıları veya yağın yapışmasını veya bunların parçalar üstünde kurummasını önlemek için çırpma uçlarını (**b/c**), yoğurma uçlarını (**d/e**), blender kolunu (**l/m**), mini doğrayıcıyı (**n**) ve blender haznesini (**o**) kullandıktan hemen sonra temizleyin.
- Mini rondonun denge (**n1/n2/q**) çırpma ayaklarını (**b/c**), karıştırıcılarını (**d/e**), plastik ve metal mikser ayağını (**l/m**), haznesini, bıçağını, blenderin denge tabanını (**o1/o2/o3/q**), haznesini, bıçağını sızdırmazlık kapağını su altında bir sünger ve bulaşık deterjanı ile yıkayabilirsiniz.
 - Mini rondonun çırpma ayakları (**b/c**), karıştırıcıları (**d/e**), haznesi, bıçağı, denge tabanı (**n1/n2/q**), blenderin denge tabanı (**o1/o2/o3/q**), haznesi, bıçağı, sızdırmazlık kapağı bulaşık makinesinde yıkanabilir. Mikserin ayakları bıçakları yukarı bakacak şekilde, bulaşık makinesinin üst sepetinde yıkanabilirler.
- Mini doğrayıcının (**n3**) tabanını (**g**), daraltıcısını (**n3**), blender daraltıcısını (**o4**), cihazın gövdesini (**a**) yalnızca ıslak süngerle temizleyin ve tamamen kurulayın.
- Motor ünitesini asla bulaşık makinesinde yıkamayın.
- Ovma teli veya metal parçalar içeren nesnelere temizlemeyin.

- Motor ünitesini hiçbir zaman suya sokmayın. Kuru veya hafif nemli bir bezle silin.

Dikkat: Blender kolları (l veya m), mini doğrayıcının bıçağı (n2) ve blender bıçağı (o2) çok keskindir. Bunları temizlerken dikkatli olmanız gerekir.

DESCRIPCIÓN

a. Batidora de varillas

a1. Tecla de expulsión de los amasadores y los batidores

a2. Regulador de velocidad/turbo

b/c. Batidores de varillas para preparaciones ligeras (según modelo)

d/e. Amasadores para masas pesadas (según modelo)

f. Indicador de posición

g. Base (según modelo)

h. Vaso (según modelo)

i. Botón de bloqueo/desbloqueo del brazo giratorio (según modelo)

j. Botón de bloqueo/desbloqueo de la batidora de varillas (según modelo)

k. Espátula (según modelo)

l. Brazo de batidora de plástico (según modelo)

m. Brazo de batidora de acero inoxidable (según modelo)

n. Minipicadora de 500 ml (según modelo)

n1 Vaso

n2 Cuchilla

n3 Reductor

o. Vaso de batidora de 800 ml (según modelo)

o1 Vaso graduado

o2 Cuchilla

o3 Tapa hermética

o4 Reductor

p. Vaso dosificador (según modelo)

q. Base estabilizadora (según modelo)

r. Tapa (según modelo)

PUESTA EN MARCHA

- Saque los accesorios de su embalaje y límpielos con agua caliente.

Atención: el brazo de batidora (l o m) y la cuchilla de la minipicadora (n2) y del vaso de batidora (o2) poseen hojas muy afiladas. Tenga cuidado al manipular estos accesorios.

USO DEL APARATO

Importante:

NO UTILICE NUNCA LOS BATIDORES O LOS AMASADORES A LA VEZ QUE EL BRAZO DE BATIDORA, LA MINIPICADORA O EL VASO DE BATIDORA.

No utilizar los accesorios de la minitrituradora y el bol mezclador sin la base estabilizadora.

USO COMO BATIDORA DE VARILLAS CON LOS BATIDORES O LOS AMASADORES:

• **Uso manual:**

- Compruebe que el producto esté desenchufado, que el selector de velocidad **(a2)** esté en la posición **"0"** y que ni el brazo de batidora, ni la minipicadora ni el vaso de batidora estén enchufados a la parte trasera del producto.
- Introduzca las barras de cada batidor **(b)** o amasador **(d)** en los orificios previstos a tal efecto y bloquee el aparato. **Los batidores y los amasadores tienen una forma específica: el amasador o el batidor con el indicador de posición (f) deben colocarse a la izquierda, en el orificio más grande (Fig. 1).**
- Enchufe el aparato:
 - **El aparato dispone de 5 velocidades y función turbo. Empiece siempre a mezclar o amasar en la posición 1 y, a continuación, vaya pasando a las posiciones 2, 3, 4, 5 (Fig. 2).**
 - Para amasar masas pesadas y consistentes, le recomendamos que trabaje únicamente en la posición **5.**

- Asimismo, puede aumentar la velocidad seleccionando la función turbo. No obstante le aconsejamos que la utilice solamente durante un breve tiempo (30 s como máximo para las masas consistentes).

- Una vez finalizada la operación, coloque el selector de velocidad **(a2)** en la posición **"0"**.
- Desenchufe el aparato.
- A continuación, pulse la tecla de expulsión **(a1)** para soltar los batidores o los amasadores.

• **Uso con la base (g): (Según modelo)**

- Compruebe que el producto esté desenchufado, que el selector de velocidad **(a2)** esté en la posición **"0"** y que no esté instalado el brazo de batidora.
- Introduzca las barras de cada batidor **(c)** o amasador **(e)** en los orificios previstos a tal efecto y bloquee el aparato. **Los batidores y los amasadores tienen una forma específica: el amasador o el batidor con el indicador de posición (f) deben colocarse a la izquierda, en el orificio más grande (Fig. 1).**
- Coloque la base **(g)** sobre la encimera:
 - Para levantar el brazo, desbloquéelo pulsando el botón **(i)** (Fig. 3).
 - Coloque el vaso **(h)** (Fig. 3).
 - Desbloquee el brazo para volver a bajarlo pulsando el botón **(i)** (Fig. 4).
 - Coloque la batidora de varillas, con los amasadores o los batidores, en el brazo giratorio hasta que oiga un chasquido (Fig. 5).

Atención:

INSERTE LA BATIDORA DE VARILLAS COLOCANDO LOS BATIDORES O LOS AMASADORES EN LAS MUESCAS CORRESPONDIENTES (Fig. 5).

- Enchufe el aparato:
 - El aparato dispone de **5** velocidades y función turbo. Empiece siempre a mezclar o amasar en la posición **1** y, a continuación, vaya pasando a las posiciones **2, 3, 4, 5 (Fig. 2)**.
 - Para amasar masas pesadas y consistentes, le recomendamos que trabaje únicamente en la posición **5**.
 - Asimismo, puede aumentar la velocidad seleccionando la función turbo **(a2)**.

No obstante le aconsejamos que la utilice solamente durante un breve tiempo (30 s como máximo para las masas consistentes).

- Una vez finalizada la operación, coloque el selector de velocidad **(a2)** en la posición **"0"**.
- Desenchufe el aparato y accione el botón de desbloqueo **(i)** para levantar el brazo giratorio. A continuación, pulse el botón de bloqueo de la batidora de varillas **(j)** para retirar la batidora de varillas del soporte.
- A continuación, pulse la tecla de expulsión **(a1)** para soltar los batidores o los amasadores.

USO COMO BATIDORA DE BRAZO (SEGÚN MODELO)

- Compruebe que el producto esté desenchufado, que el selector de velocidad **(a2)** esté en la posición **"0"** y que haya quitado del producto los batidores o los amasadores.
- Levante la trampilla situada en la

parte trasera del aparato y enrosque, sin forzarlo, el brazo de batidora **(l o m)**, siguiendo el sentido contrario a las agujas del reloj **(Fig. 6)**, hasta que oiga un clic.

Si nota una resistencia en el momento de enroscar el accesorio, se deberá a que el brazo no está bien ajustado.

No dude en sacarlo completamente y volver a enroscarlo correctamente.

- Enchufe el aparato:
 - Sumerja el brazo de batidora en la preparación antes de poner en marcha el aparato: de este modo, evitará salpicaduras.
 - Ponga en marcha el aparato mediante el selector de velocidad **(a2)**, **(Fig. 2)**, primero en la posición **1** y, a continuación, vaya pasando a las posiciones **2, 3, 4, 5**. Utilice la función Turbo **(a2)** en caso de que la receta exija mayor potencia.
 - Antes de sacar el brazo de batidora de la preparación, detenga el aparato (así evitará salpicaduras).

Retirar el brazo de batidora:

- Con el aparato apagado, en la posición **"0"**, desenchufe el aparato y desenrosque el brazo de batidora **(l o m)** girándolo en el sentido de las agujas del reloj.

No utilice el brazo de batidora:

- En un recipiente sobre una fuente de calor.
- No lo ponga en funcionamiento en vacío, ni con cubitos de hielo, ni para picar carne cruda o frutos secos (almendras, avellanas, etc.).

USO COMO MINIPICADORA DE 500 ML (SEGÚN MODELO)

- Coloque el bol **(n1)** sobre la base estabilizadora **(a)**.
- Coloque la cuchilla **(n2)** en el eje del vaso **(n1)**.
- Coloque los alimentos en el vaso **(n1)** y, a continuación, el reductor **(n3)**.
- Compruebe que el producto esté desenchufado, que el selector de velocidad **(a2)** esté en la posición **"0"** y que los batidores o los amasadores no estén instalados en el producto.
- Levante la trampilla situada en la parte trasera del aparato y coloque el aparato en el reductor **(n3)** de la minipicadora.
- Enchufe el aparato y póngalo en marcha mediante el selector de velocidad **(a2)** **(Fig. 2)**, primero en la posición **1** y, a continuación, vaya pasando a las posiciones **2, 3, 4, 5**. Utilice la función Turbo **(a2)** en caso de que la receta exija mayor potencia.
- Una vez finalizada la preparación, detenga el aparato y desenchúfelo.
- Retire el aparato y el reductor **(n3)**.
- Retire la cuchilla **(n2)** manipulándola por la parte de plástico.
- Después de usar el aparato, retire la comida.
- **No ponga en funcionamiento este accesorio en vacío.**

USO CON VASO DE BATIDORA DE 800 ML (SEGÚN MODELO)

- Coloque el bol **(o1)** sobre la base estabilizadora **(a)**.
- Coloque la cuchilla **(o2)** en el eje del vaso **(o1)**.
- Coloque los alimentos en el vaso

(o1) y, después, coloque la tapa hermética **(o3)** y el reductor **(o4)**.

- Compruebe que el producto esté desenchufado, que el selector de velocidad **(a2)** esté en la posición **"0"** y que los batidores o los amasadores no estén instalados en el producto.
- Levante la trampilla situada en la parte trasera del aparato y coloque el aparato en el reductor **(o4)** del vaso de batidora.
- Enchufe el aparato y póngalo en marcha mediante el selector de velocidad **(a2)**, **(Fig. 2)**, primero en la velocidad **1**, y, a continuación, vaya pasando a las velocidades **2, 3, 4, 5**. Utilice la función Turbo **(a2)** en caso de que la receta exija mayor potencia.
- Una vez finalizada la preparación, detenga el aparato y desenchúfelo.
- Retire el aparato, el reductor **(o4)** y la tapa **(o3)**.
- Retire la cuchilla **(o2)** manipulándola por la parte de plástico.
- Después de usar el aparato, retire la comida.
- **No ponga en funcionamiento este accesorio en vacío.**

CANTIDADES Y TIEMPOS DE PREPARACIÓN

- Batidores para: salsas, batir clara de huevo, cremas, mayonesa y masas líquidas (por ejemplo, para crepes).
- Amasadores para: masas sólidas para pan, pizza, pastas y masa con carne picada.

Accesorios	Cantidad máxima	Tiempo máximo	Velocidad
Batidores de varillas Claras a punto de nieve	12 claras de huevo	4 min	5
Batidores de varillas Bizcocho cuatro cuartos	9 huevos, 470 g de harina, 470 g de mantequilla fundida, 470 g de azúcar, 1 cucharada de café de levadura química, 2 pizcas de sal, 1 sobre de azúcar de vainilla	5 min	5
Amasadores con o sin base Masa de pan	500 g de harina, 300 ml de agua, 10 g de sal, 10 g de levadura de panadería	3 min	5
Braza de batidora Sopa	160 g de verduras cocidas, 240 g de caldo	55 s de funcionamiento con un tiempo de reposo de 1 min como mínimo La secuencia no deberá repetirse más de 5 veces.	Turbo
Minipicadora Perejil picado	25 g de perejil	15 s	Turbo
Vaso de batidora Batido	150 g de plátano, 300 ml de leche, 6 cubitos de hielo	45s	Turbo

LIMPIEZA

- Asegúrese de que el aparato esté correctamente desenchufado.
- Limpie los batidores **(b/c)**, los amasadores **(d/e)**, el brazo de batidora **(l/m)**, la minipicadora **(n)** y el vaso de batidora **(o)** inmediatamente después de su uso, para evitar que los restos de la mezcla de huevos o aceite se sequen o se queden pegados.
- Resulta posible limpiar los batidores **(b/c)**, los mezcladores **(d/e)**, el pie mezclador de plástico y metal **(l/m)**, el bol, la cuchilla, la base estabilizadora de la minipicadora **(n1/n2/q)**, así como el bol, la cuchilla, la tapa de estanqueidad y la base estabilizadora del mezclador **(o1/o2/o3/q)** utilizando agua, una esponja y detergente lavavajillas.
 - Los batidores **(b/c)**, los mezcladores **(d/e)**, el bol, la cuchilla y la base estabilizadora de la minipicadora **(n1/n2/q)** así como el bol, la cuchilla, la tapa de estanqueidad y la base estabilizadora del bol mezclador **(o1/o2/o3/q)** pueden colocarse en el lavavajillas. Los pies del mezclador **(l/m)** pueden lavarse en el lavavajillas colocándose en la bandeja superior con las hojas hacia arriba.
- Limpie la base **(g)**, el reductor de la minipicadora **(n3)**, el reductor de la batidora de vaso **(o4)** y el cuerpo **(a)** del aparato únicamente con una esponja húmeda y séquelos bien.
- No lave nunca el bloque motor en el lavavajillas.
- No utilice estropajos abrasivos u otros objetos con elementos metálicos.
- No sumerja nunca el bloque motor en agua. Límpielo con un trapo seco o un poco húmedo.

Atención: los brazos de batidora (l/m), la cuchilla de la minipicadora (n2) y la cuchilla de la batidora de vaso (o2) poseen hojas muy afiladas. Tenga cuidado al limpiar estos accesorios.

INTERNATIONAL GUARANTEE : COUNTRY LIST

			
الجزائر ALGERIA	(0)41 28 18 53	سنة واحدة 1 year	www.tefal-me.com
ARGENTINA	0800-122-2732	2 años 2 years	GROUPE SEB ARGENTINA S.A. Billinghurst 1833 3° C1425DTK Capital Federal Buenos Aires
ՀԱՅԱՍՏԱՆ ARMENIA	(010) 55-76-07	2 տարի 2 years	ՓԲԸ "Գրուպպա ՄԵԲ", 125171, Մոսկվա, Լենինգրադյան խճուղի, 16A, շին.3
AUSTRALIA	02 97487944	1 year	GROUPE SEB AUSTRALIA PO Box 7535, Silverwater NSW 2128
ÖSTERREICH AUSTRIA	01 890 3476	2 Jahre 2 years	SEB ÖSTERREICH GmbH Campus 21 - Businesspark Wien Süd, Liebermannstr. A02 702 2345 Brunn am Gebirge
البحرين BAHRAIN	17716666	سنة واحدة 1 year	www.tefal-me.com
BANGLADESH	8921937	1 year	www.tefal.com
БЕЛАРУСЬ BELARUS	017 2239290	2 года 2 years	ЗАО «Группа СЕБ-Восток», 125171, Москва, Ленинградское шоссе, д. 16А, стр. 3
BELGIQUE BELGIE BELGIUM	070 23 31 59	2 ans 2 jaar 2 years	GROUPE SEB BELGIUM SA NV 25 avenue de l'Espérance - ZI 6220 Fleurus
BOSNA I HERCEGOVINA	Info-linija za potrošače 033 551 220	2 godine 2 years	SEB Developpement Predstavništvo u BiH Vrazova 8/II 71000 Sarajevo
BRASIL BRAZIL	11 2915-4400	1 ano 1 year	SEB COMERCIAL DE PRODUTOS DOMÉSTICOS LTDA Rua Venâncio Aires, 433, Pompéia, São Paulo/SP
БЪЛГАРИЯ BULGARIA	0700 10 330	2 години 2 years	ГРУП СЕБ БЪЛГАРИЯ ЕООД бул. България 81 В, ет. 5 1404 София
CANADA	1-800-418-3325	1 an 1 year	GROUPE SEB CANADA 345 Passmore Avenue Toronto, ON, M1V 3N8
CHILE	12300 209207	2 años 2 years	GROUPE SEB CHILE Comercial Ltda Av. Providencia, 2331, Piso 5, Oficina 501 Santiago

COLOMBIA	18000919288	2 años 2 years	GRUPE SEB COLOMBIA Apartado Aereo 172, Kilometro 1 Via Zipaquira, Cajica Cundinamarca
HRVATSKA CROATIA	01 30 15 294	2 godine 2 years	SEB mku & p d.o.o. Vodnjanska 26, 10000 Zagreb
ČESKÁ REPUBLIK CZECH REPUBLIC	731 010 111	2 roky 2 years	Groupe SEB ČR s.r.o. Futurama Business Park (budova A) Sokolovská 651/136a 186 00 Praha 8
DANMARK DENMARK	44 663 155	2 år 2 years	GRUPE SEB NORDIC AS Tempovej 27, 2750 Ballerup
EESTI ESTONIA	668 1286	2 aastat 2 years	GRUPE SEB POLSKA Sp. z o.o. ul. Bukowińska 22b 02-703 Warszawa
مصر EGYPT	16622 الخط الساخن:	سنة واحدة 1 year	جروب سب ايجيبت طريق 14 مايو - سموحة الإسكندرية - مصر
SUOMI FINLAND	09 622 94 20	2 vuotta 2 years	Groupe SEB Finland Kutojantie 7, 02630 Espoo
FRANCE Continentele + Guadeloupe, Martinique, Réunion, Saint-Martin	09 74 50 47 74	1 an 1 year	GRUPE SEB France Service Consommateur Tefal 112 Ch. Moulin Carron, TSA 92002 69134 ECULLY Cedex
DEUTSCHLAND GERMANY	0212 387 400	2 Jahre 2 years	GRUPE SEB DEUTSCHLAND GmbH / KRUPS GmbH Herrrainweg 5, 63067 Offenbach
ΕΛΛΑΔΑ GREECE	2106371251	2 χρόνια 2 years	SEB GROUPE ΕΛΛΑΔΟΣ Α.Ε. Οδός Καβαλιεράτου 7 T.K. 145 64 Κ. Κηφισιά
香港 HONG KONG	8130 8998	1 year	SEB ASIA Ltd. Room 903, 9/F, South Block, Skyway House 3 Sham Mong Road, Tai Kok Tsui, Kowloon, Hong-Kong
MAGYARORSZÁG HUNGARY	06 1 801 8434	2 év 2 years	GRUPE SEB CENTRAL EUROPE Kft. Táviró köz 4 2040 Budaörs
INDONESIA	+62 21 5793 6881	1 year	GRUPE SEB INDONESIA (Representative office) Sudirman Plaza, Plaza Marein 8th Floor JL Jendral Sudirman Kav 76-78, Jakarta 12910, Indonesia
ITALIA ITALY	199207354	2 anni 2 years	GRUPE SEB ITALIA S.p.A. Via Montefeltro, 4 20156 Milano
日本 JAPAN	0570 077 772	1 year	株式会社グループセブジャパン 〒144-0042 東京都大田区羽田旭町 11-1 羽田クロノゲート事務棟 5F
الأردن JORDAN	5665505	سنة واحدة 1 year	www.tefal-me.com

ҚАЗАҚСТАН KAZAKHSTAN	727 378 39 39	2 жыл 2 years	ЖАҚ «Группа СЕБ- Восток» 125171, Мәскеу, Ленинградское шоссе, 16А, 3 үйі
한국어 KOREA	1588-1588	1 year	(유)그룹 세브 코리아 서울시 종로구 청계천로 35 서린빌딩 2층 110-790
الكويت KUWAIT	24831000	سنة واحدة 1 year	www.tefal-me.com
LATVJA LATVIA	6 616 3403	2 gadi 2 years	GROUPE SEB POLSKA Sp. z o.o. ul. Bukowińska 22b, 02-703 Warszawa
لبنان LEBANON	4414727	سنة واحدة 1 year	www.tefal-me.com
LIETUVA LITHUANIA	5 214 0057	2 metai 2 years	GROUPE SEB POLSKA Sp. z o.o. ul. Bukowińska 22b, 02-703 Warszawa
LUXEMBOURG	0032 70 23 31 59	2 ans 2 years	GROUPE SEB BELGIUM SA NV 25 avenue de l'Espérance - ZI 6220 Fleurus
МАКЕДОНИЈА MACEDONIA	(02) 20 50 319	2 години 2 years	Groupe SEB Bulgaria EOOD Office 1, floor 1, 52G Borovo St., 1680 Sofia - Bulgaria ГРУП СЕБ БЪЛГАРИЯ ДООЕЛ Ул. Борово 52 Г, сп. 1, офис 1, 1680 София, България
MALAYSIA	603-7710 8000	2 years	GROUPE SEB MALAYSIA SDN. BHD Unit No. 402-403, Level 4, Uptown 2, No. 2, Jalan SS21/37, Damansara Uptown, 47400, Petaling Jaya, Selangor D.E Malaysia
MEXICO	(01800) 112 8325	1 año 1 year	Groupe.S.E.B. México, S.A. DE C.V. Goldsmith 38 Desp. 401, Col. Polanco Delegación Miguel Hildalgo 11 560 México D.F.
MOLDOVA	(22) 929249	2 ani 2 years	ТОВ «Груп СЕБ Україна» 02121, Харківське шосе, 201-203, 3 поверх, Київ, Україна
NEDERLAND The Netherlands	0318 58 24 24	2 jaar 2 years	GROUPE SEB NEDERLAND B.V. De Schutterij 27 3905 PK Veenendaal
NEW ZEALAND	0800 700 711	1 year	GROUPE SEB NEW ZEALAND Unit E, Building 3, 195 Main Highway, Ellerslie, Auckland
NORGE NORWAY	815 09 567	2 år 2 years	GROUPE SEB NORDIC AS Tempovej 27 2750 Ballerup

سلطنة عُمان OMAN	24703471	سنة واحدة 1 year	www.tefal-me.com
PERU	441 4455	1 año 1 year	Groupe SEB Perú Av. Camino Real N° 111 of. 805 B San Isidro - Lima
POLSKA POLAND	801 300 420 koszt jak za połączenie lokalne	2 lata 2 years	GRUPE SEB POLSKA Sp. z o.o. ul. Bukowińska 22b, 02-703 Warszawa
PORTUGAL	808 284 735	2 anos 2 years	GRUPE SEB IBÉRICA SA Urb. da Matinha Rua Projectada à Rua 3 Bloco1 - 3° B/D 1950 - 327 Lisboa
قطر QATAR	4448-5555	سنة واحدة 1 year	www.tefal-me.com
REPUBLIC OF IRELAND	01 677 4003	1 year	GRUPE SEB IRELAND Unit B3 Aerodrome Business Park, College Road, Rathcoole, Co. Dublin
ROMÂNIA ROMANIA	0 21 316 87 84	2 ani 2 years	GRUPE SEB ROMÂNIA Str. Daniel Constantin nr. 8 010632 București
РОССИЯ RUSSIA	495 213 32 30	2 года 2 years	ЗАО «Группа СЕБ-Восток», 125171, Москва, Ленинградское шоссе, д. 16А, стр. 3
المملكة العربية السعودية SAUDI ARABIA	920023701	سنة واحدة 1 year	www.tefal-me.com
SRBIJA SERBIA	060 0 732 000	2 godine 2 years	SEB Développement Đorđa Stanojevića 11b 11070 Novi Beograd
SINGAPORE	6550 8900	1 year	GRUPE SEB SINGAPORE Pte Ltd. 59 Jalan Pemimpin, #04-01/02 L&Y Building, Singapore 577218
SLOVENSKO SLOVAKIA	233 595 224	2 roky 2 years	GRUPE SEB Slovensko, spol. s r.o. Cesta na Senec 2/A 821 04 Bratislava
SLOVENIJA SLOVENIA	02 234 94 90	2 leti 2 years	SEB d.o.o. Gregorčičeva ulica 6 2000 MARIBOR
SOUTH AFRICA	0100202222	1 year	GS South Africa Building 17, PO BOX 107 The Woodlands Office Park, 20 Woodlands Drive, Woodmead 2080
ESPAÑA SPAIN	902 31 24 00	2 años 2 years	GRUPE SEB IBÉRICA S.A. C/ Almogàvers, 119-123, Complejo Ecurban, 08018 Barcelona
SRI LANKA	115400400	1 year	www.tefal-me.com
SVERIGE SWEDEN	08 594 213 30	2 år 2 years	TEFAL SVERIGE SUBSIDIARY OF GRUPE SEB NORDIC Truckvägen 14 A, 194 52 Upplands Väsby

SUISSE SCHWEIZ SWITZERLAND	044 837 18 40	2 ans 2 Jahre 2 years	GRUPE SEB SCHWEIZ GmbH Thurgauerstrasse 105 8152 Glattbrugg
ประเทศไทย THAILAND	02 769 7477	2 years	GRUPE SEB THAILAND 2034/66 Italthai Tower, 14th Floor, n° 14-02, New Phetchburi Road, Bangkapi, Huaykwang, Bangkok, 10320
TÜRKIYE TURKEY	216 444 40 50	2 YIL 2 years	GRUPE SEB ISTANBUL AS Beybi Giz Plaza Dereboyu Cad. Meydan Sok., No: 28 K.12 Maslak
الإمارات العربية المتحدة UAE	8002272	سنة واحدة 1 year	www.tefal-me.com
U.S.A.	800-395-8325	1 year	GRUPE SEB USA 2121 Eden Road, Millville, NJ 08332
Україна UKRAINE	044 300 13 04	2 роки 2 years	ТОВ «Груп СЕБ Україна» 02121, Харківське шосе, 201-203, 3 поверх, Київ, Україна
UNITED KINGDOM	0845 602 1454	1 year	GRUPE SEB UK LTD Riverside House, Riverside Walk Windsor, Berkshire, SL4 1NA
VENEZUELA	0800-7268724	2 años 2 years	GRUPE SEB VENEZUELA Av Eugenio Mendoza, Centro Letonia, Torre ING Bank, Piso 15, Ofc 155 Urb. La Castellana, Caracas
VIETNAM	08 38645830	2 năm 2 years	Vietnam Fan Joint Stock Company 25 Nguyen Thi Nho Str, Ward 9, Tan Binh Dist, HCM city
اليمن YEMEN	1264096	سنة واحدة 1 year	www.tefal-me.com

BG p. 6 - p. 11

BS p. 12 - p. 17

CS p. 18 - p. 23

HU p. 24 - p. 29

RO p. 30 - p. 35

SK p. 36 - p. 41

SL p. 42 - p. 47

SR p. 48 - p. 53

HR p. 54 - p. 59

ET p. 60 - p. 65

LV p. 66 - p. 71

LT p. 72 - p. 77

PL p. 78 - p. 83

EN p. 84 - p. 89

NL p. 90 - p. 95

DA p. 96 - p. 101

NO p. 102 - p. 107

SV p. 108 - p. 113

FI p. 114 - p. 119

TR p. 120 - p. 125

ES p. 126 - p. 131